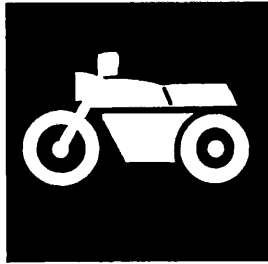


**YAMAHA**



**CATALOGO  
DE REPUESTOS**

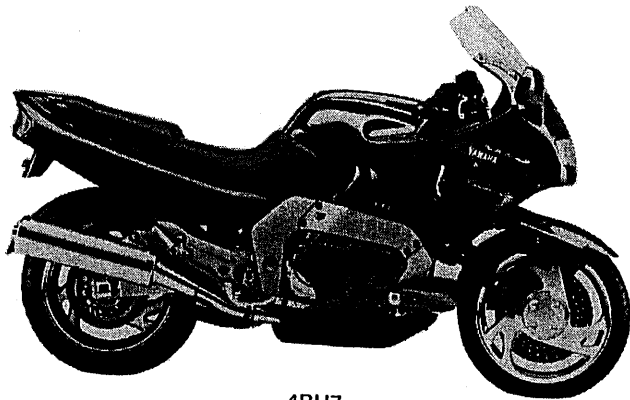
**GTS1000'98 (4BH7)**

**GTS1000A'98 (4FE7) ESPAÑA**

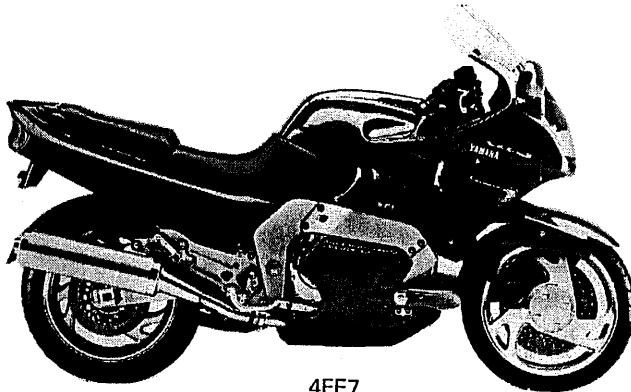
---

184BH-352S1

**YAMAHA**  
**GENUINE**  
Parts & Accessories



4BH7  
VIVID RED COCKTAIL 7(0580)



4FE7  
VIVID RED COCKTAIL 7(0580)

## PROLOGO

Este Catálogo de Repuestos corresponde a las piezas para el(los) modelo(s) del recuadro siguiente. Al formular el pedido de repuestos, se ruega citar este Catálogo de Repuestos y especificar correctamente los números de parte y los nombres de parte.

GTS1000'98(4BH7), GTS1000A'98(4FE7)

1. Las modificaciones y agregados que se hayan realizado después de la edición de este Catálogo de Repuestos, serán anunciados en las Informaciones de Recambios Yamaha.

### 2. Abreviaciones

En este Catálogo de Repuestos se emplean las siguientes abreviaciones.

- "UR" Usar el número de partes especificado
- "UN" Usar la cantidad necesaria
- "AP" Piezas sustitutivas
- "LM" Fabricación local (Partes necesarias que se pedirán localmente)
- "F#" No. de bastidor aplicable

3. Las piezas suministradas como conjunto se describen con un punto (.) que precede al nombre de la pieza como se indica a continuación.

#### EJEMPLO

CONJUNTO CARBURADOR

- . INYECTOR, piloto
- . BOQUILLA, principal

4. Cantidad de componentes de un conjunto

La numeración que aparece a la derecha de cada descripción, indica la cantidad de piezas por cada unidad de conjunto.

#### EJEMPLO

PIEZAS NO.	DESCRIPCION	CANT.	OBSERVACION
2F5-83310-60	ENSAMBLAJE DE LA LUZ	1	
115-83311-60	. BOMBILLA (6V-18W)	1	
1M1-83309-60	. REFLECTOR	1	

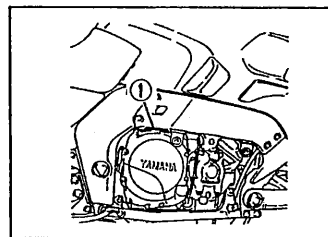
5. Los colores de los componentes se indican como sigue en la columna de "OBSERVACIONES".

#### EJEMPLO

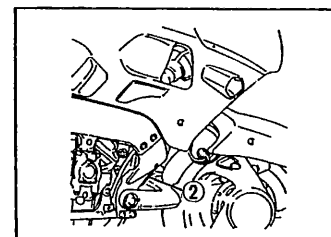
PIEZAS NO.	DESCRIPCION	CANT.	OBSERVACION
2N4-24110-00-X5	COMP. DEL TANQUE	1	ROJO MAXIM
3J1-24240-10	. GRAFICO, JUEGO DEL TANQUE	1	para MXR

6. Números de Serie

① No. de Serie del motor



② No. de Serie del bastidor



7. Debe tenerse en cuenta que las ilustraciones sirven como guía para la búsqueda de las referencias y no deben usarse para el montaje. Durante el montaje, se recomienda usar el manual de Taller correspondiente.

8. El asterisco (\*) antes del número de referencia indica los elementos modificados después de la primera edición.



# CONTENIDO

## MOTOR

Culata de Cilindro .....	B2
Cilindro .....	B3
Ciguenal · Piston .....	B4
Valvula .....	B5 ~ B6
Arbol de Lev · Cadena .....	B7
Bomba de Agua .....	B8
Radiador · Manguela .....	B9 ~ B10
Bomba de Aceite .....	B11 ~ B12
Filtro Aceite .....	B13
Admision .....	B14 ~ B15
Admision 2 .....	C2 ~ C3
Descarga .....	C4
Carter .....	C5 ~ C6
Cubierta de Carter 1 .....	C7 ~ C8
Arranque .....	C9
Embrague .....	C10 ~ C11
Transmision .....	C12 ~ C13
Leva de Cambio · Horq .....	C14
Eje de Cambio · Pedal .....	C15

## SHASIS

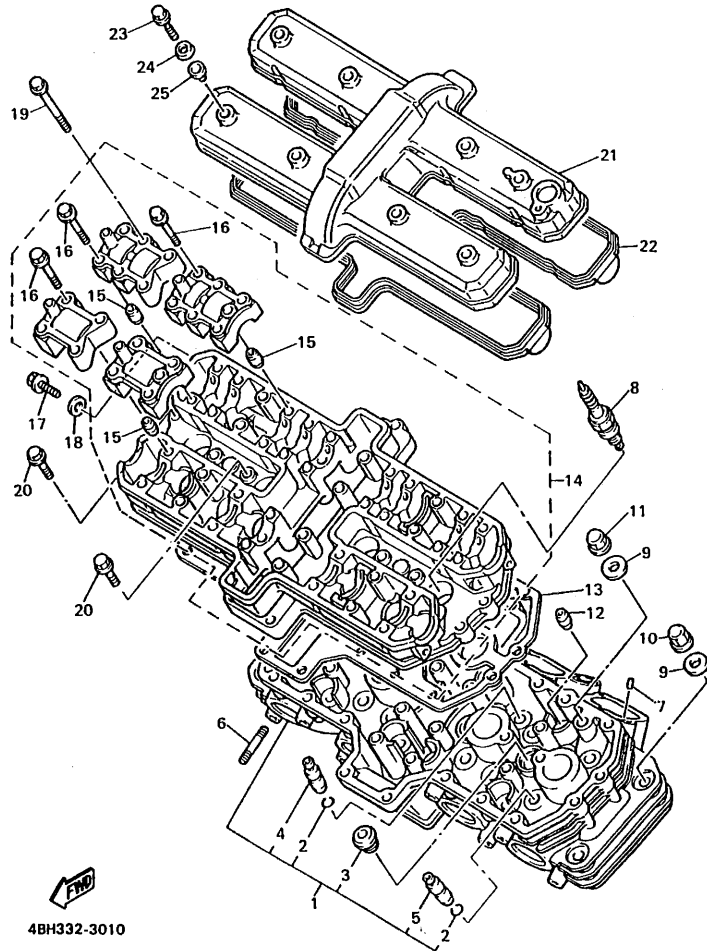
Cuadro .....	D2 ~ D4
Guardabarro Delant .....	D5
Guardabarro Trasero .....	D6 ~ D7
Deckel .....	D8 ~ D9
Cubierta Lateral .....	D10 ~ D11
Brazo Trasero .....	D12 ~ D13
Suspension Trasero .....	D14
Direccion .....	D15 ~ E2
Direccion 2 .....	E3 ~ E4

Deposito de Combustible .....	E5
Asiento .....	E6
Rueda Delantera .....	E7
Calibre Freno Delantera .....	E8
Rueda Trasera .....	E9 ~ E10
Rueda Trasera 2 .....	E11 ~ E12
Calibre Freno Trasera .....	E13
Manubrio · Cable .....	E14 ~ E15
Cilindro Maestro Delantero .....	F2 ~ F3
Cilindro Maestro Delantero 2 .....	F4 ~ F5
Cilindro Maestro Delantero 3 .....	F6
Soporte · Apoyapie .....	F7 ~ F9
Cilindro Maestro Trasero .....	F10
Cilindro Maestro Trasero 2 .....	F11
Boveda 1 .....	F12 ~ F14
Boveda 2 .....	F15 ~ G2
Boveda 3 .....	G3
Generador .....	G4
Recogedor · Comando .....	G5
Motor de Arranque .....	G6
Luz de Destellador .....	G7
Medidor .....	G8 ~ G9
Faro Delantero .....	G10
Luz de Cola .....	G11
Equipo Electrico 1 .....	G12 ~ G13
Equipo Electrico 2 .....	G14 ~ G15
Equipo Electrico 3 .....	H2

## INDICE

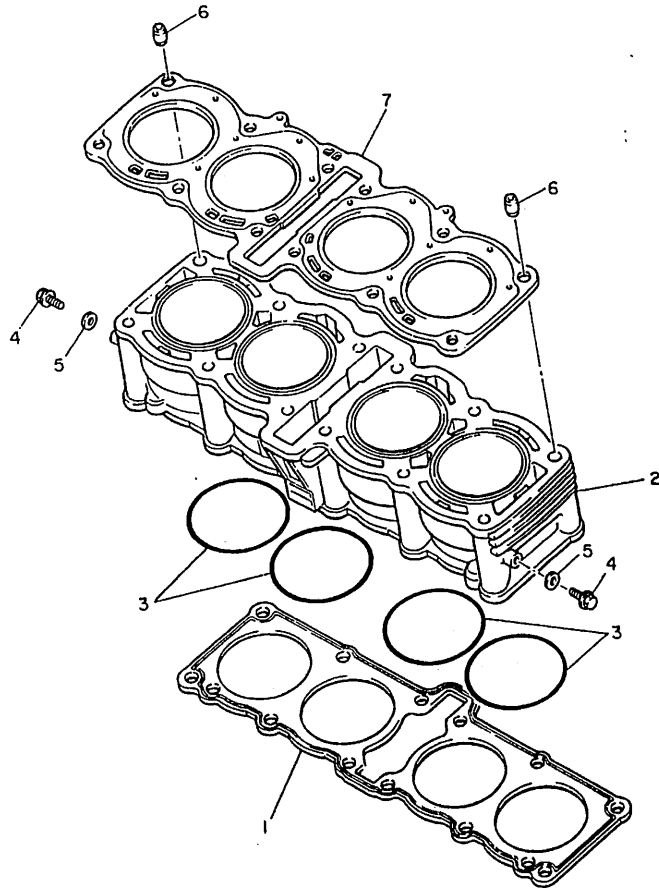
INDICE NUMERICO .....	L1 ~ L5
-----------------------	---------

FIG. 1 CULATA DE CILINDRO



REF. NO.	PART NO.	DESCRIPTION	4BH7	4FE7	REMARKS
1	4BH-11102-01	CULATA DE CILINDRO COMPLETA	1	1	
2	93440-10153	•BOLA	20	20	
3	90340-18101	•TORNILLO, DE DRENAJE	4	4	
4	3GM-11133-10	•GUIA VALV.DE ADM.	12	12	
5	3GM-11134-10	•GUIA VALV.DE ESC.	8	8	
6	95617-08625	PERNO DE PUNTAL	8	8	
7	93604-10011	PASADOR DE CLAVIJA	8	8	
8	94701-00241	BUJIA (NGK DPR8EA-9)	4	4	UR
	94701-00242	BUJIA (IND X24EPR-U9)	4	4	UR
9	90201-103M4	ARANDELA PLANA	12	12	
10	90176-10075	TUERCA CORONA	4	4	
11	90179-10584	TUERCA	8	8	
12	99530-10014	PASADOR, DE ESPIGA	2	2	
13	3FV-11182-00	EMPAQUE CULATA DE CILINDRO 2	1	1	
14	4BH-1115A-01	CAJA DE LEVA COMPLETA	1	1	
15	91808-16023	•PASADOR DE CLAVIJA	16	16	
16	90105-06153	•TORNILLO CON ARANDELA	16	16	
17	95027-06012	PERNO, DE BRIDA	1	1	
18	90430-06014	JUNTA	1	1	
19	90105-06541	TORNILLO CON ARANDELA	24	24	
20	95027-06025	PERNO, DE BRIDA	11	11	
21	4BH-11191-00	TAPA CULATA DE CILINDRO 1	1	1	
22	4SV-11193-00	EMPAQUE	1	1	
23	90109-064F0	PERNO	8	8	
24	90209-11262	ARANDELA DE SEPARACION	8	8	
25	2GH-1111G-00	CASQUILLO DE GOMA	8	8	

FIG. 2 CILINDRO

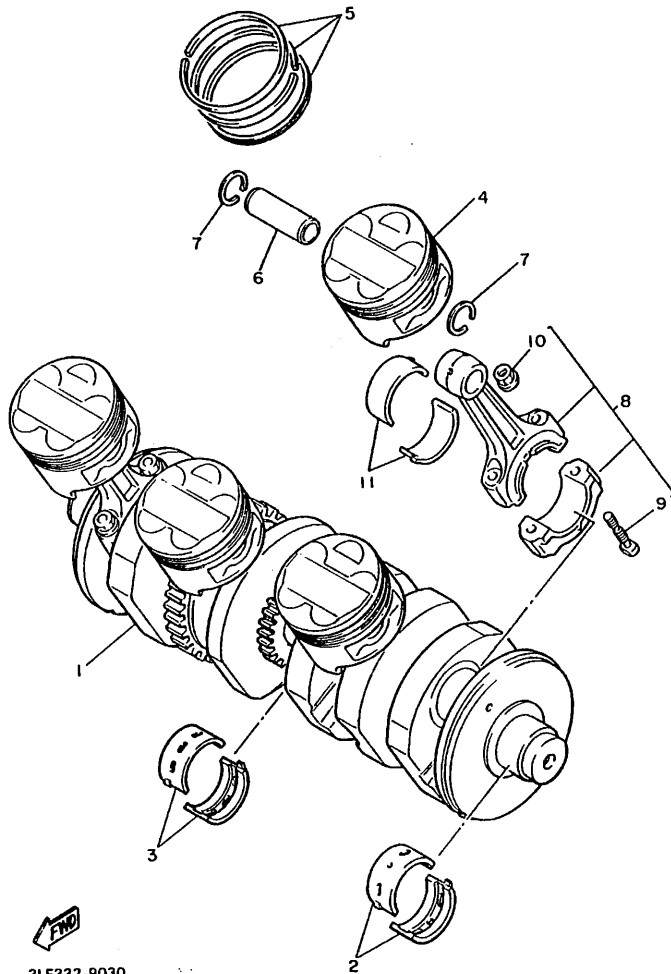


REF. NO.	PART NO.	DESCRIPTION	4BH7	4FE7			REMARKS
1	4SV-11351-00	JUNTA, DE CILINDRO	1	1			
2	3GM-11310-01	CILINDRO	1	1			
3	93210-77363	ANILLO O	4	4			
4	95027-06012	PERNO, DE BRIDA	2	2			
5	90430-06014	JUNTA	2	2			
6	99530-14016	PASADOR, DE ESPIGA	2	2			
7	3GM-11181-00	JUNTA, DE CULATA 1	1	1			



3LE332-9020

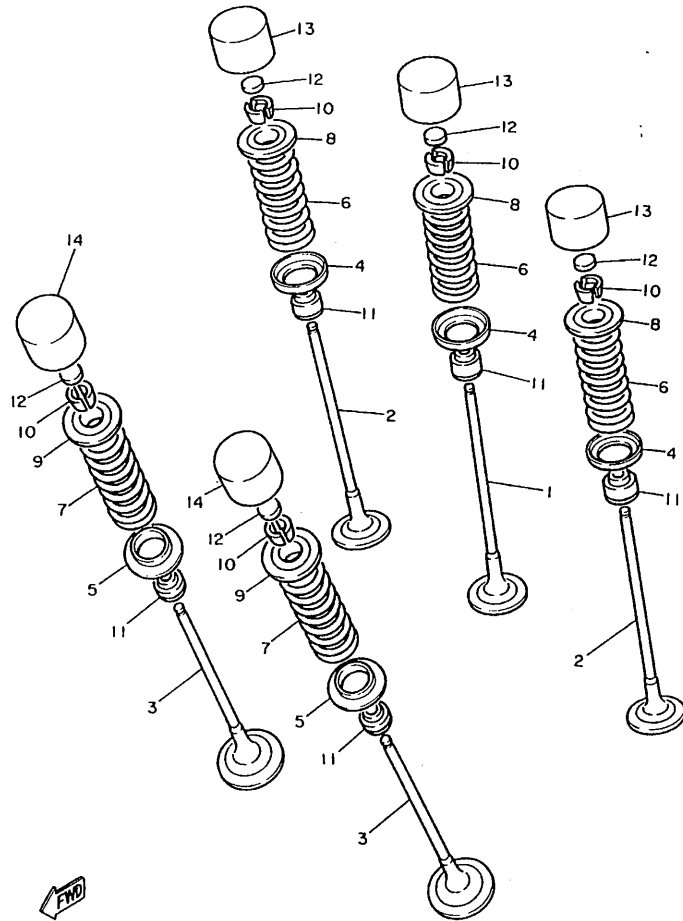
FIG. 3 CIGUENAL • PISTON



REF. NO.	PART NO.	DESCRIPTION	4BH7	4FE7			REMARKS
1	4BH-11411-00	CIGUENAL	1	1			
2	2GH-11416-00	COJINETE PLANO 1	8	8			UR AZUL
	2GH-11416-10	COJINETE PLANO 1	8	8			UR NEGRO
	2GH-11416-20	COJINETE PLANO 1	8	8			UR CASTANO
	2GH-11416-30	COJINETE PLANO 1	8	8			UR VERDE
	2GH-11416-40	COJINETE PLANO 1	8	8			UR AMARILLO
3	3GM-11416-00	COJINETE PLANO 1	2	2			UR AZUL
	3GM-11416-10	COJINETE PLANO 1	2	2			UR NEGRO
	3GM-11416-20	COJINETE PLANO 1	2	2			UR CASTANO
	3GM-11416-30	COJINETE PLANO 1	2	2			UR VERDE
	3GM-11416-40	COJINETE PLANO 1	2	2			UR AMARILLO
4	4BH-11631-00	PISTON(STD)	4	4			
	4BH-11636-00	PISTON (0.50MM O/S)	4	4			AP
5	4BH-11603-00	JUEGO DE ANILLOS (ESTD)	4	4			
	4BH-11605-00	JUEGO DE ANILLOS (0.50MM O/S)	4	4			AP
6	3GM-11633-00	PASADOR, PISTON	4	4			
7	93450-19095	BOLA	8	8			
8	3GM-11650-10	BIELA COMPLETA	4	4			
9	12R-11654-00	•TORNILLO DE BIELA	2	2			
10	90179-08327	•TUERCA	2	2			
11	3GM-11656-00	COJINETE PLANO	8	8			UR AZUL
	3GM-11656-10	COJINETE PLANO	8	8			UR NEGRO
	3GM-11656-20	COJINETE PLANO	8	8			UR CASTANO
	3GM-11656-30	COJINETE PLANO	8	8			UR VERDE



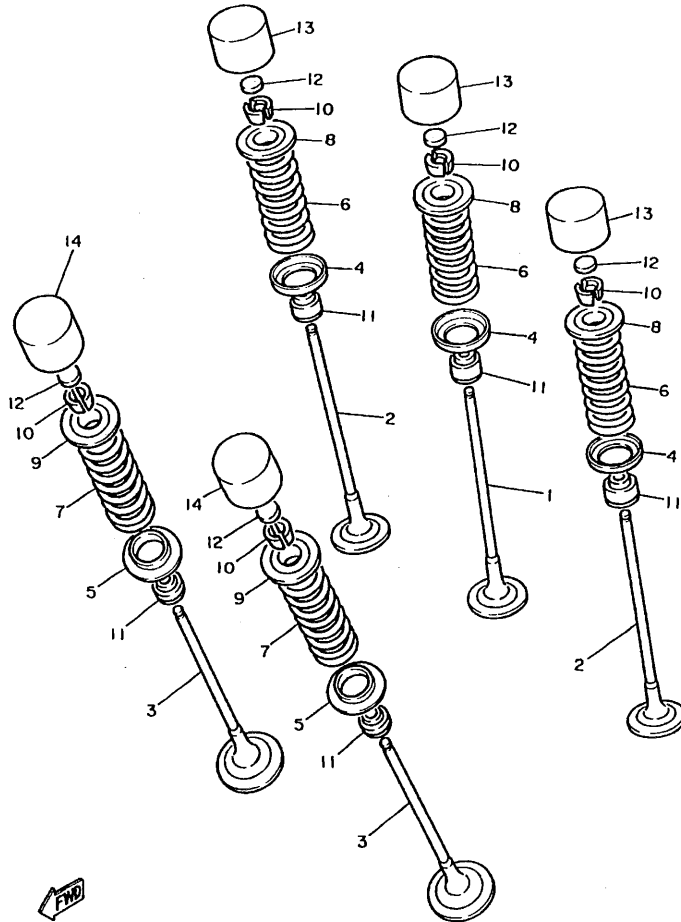
FIG. 4 VALVULA



3LE332-9040

REF. NO.	PART NO.	DESCRIPTION	4BH7	4FE7			REMARKS
1	3GM-12111-01	VALVULA DE ADMISION	4	4			
2	3GM-12112-01	VALVULA, DE ADMISION 2	8	8			
3	4SV-12121-00	VALVULA DE ESCAPE	8	8			
4	3GM-12116-00	ASIENTO RESORTE DE VALVULA	12	12			
5	3GM-12126-00	ASIENTO RESORTE DE VALVULA2	8	8			
6	3GM-12113-00	RESORTE VALVULA INTERNA	12	12			
7	4BH-12114-00	RESORTE VALVULA EXTERIOR	8	8			
8	3GM-12117-00	RETEN RESORTE DE VALVULA	12	12			
9	1WG-12117-00	RETEN RESORTE DE VALVULA	8	8			
10	1WG-12118-00	SEGURO DE VALVULA	40	40			
11	1WG-12119-00	SELLO DE ACEITE VALVULA	20	20			
12	1HX-12168-00	COJIN, AJUSTADOR 2 (1.20)	20	20			UR
	1HX-12168-20	COJIN, AJUSTADOR 2 (1.25)	20	20			UR
	1HX-12168-40	COJIN, AJUSTADOR 2 (1.30)	20	20			UR
	1HX-12168-60	COJIN, AJUSTADOR 2 (1.35)	20	20			UR
	1HX-12168-80	COJIN, AJUSTADOR 2 (1.40)	20	20			UR
	1HX-12168-A0	COJIN, AJUSTADOR 2 (1.45)	20	20			UR
	1HX-12168-F0	COJIN, AJUSTADOR 2 (1.50)	20	20			UR
	1HX-12168-H1	COJIN, AJUSTADOR 2 (1.55)	20	20			UR
	1HX-12168-K1	COJIN, AJUSTADOR 2 (1.60)	20	20			UR
	1HX-12168-M1	COJIN, AJUSTADOR 2 (1.65)	20	20			UR
	1HX-12168-R1	COJIN, AJUSTADOR 2 (1.70)	20	20			UR
	1HX-12168-U1	COJIN, AJUSTADOR 2 (1.75)	20	20			UR
	1HX-12168-W1	COJIN, AJUSTADOR 2 (1.80)	20	20			UR
	1HX-12168-Y1	COJIN, AJUSTADOR 2 (1.85)	20	20			UR
	1HX-12169-11	COJIN, AJUSTADOR 2 (1.90)	20	20			UR
	1HX-12169-31	COJIN, AJUSTADOR 2 (1.95)	20	20			UR

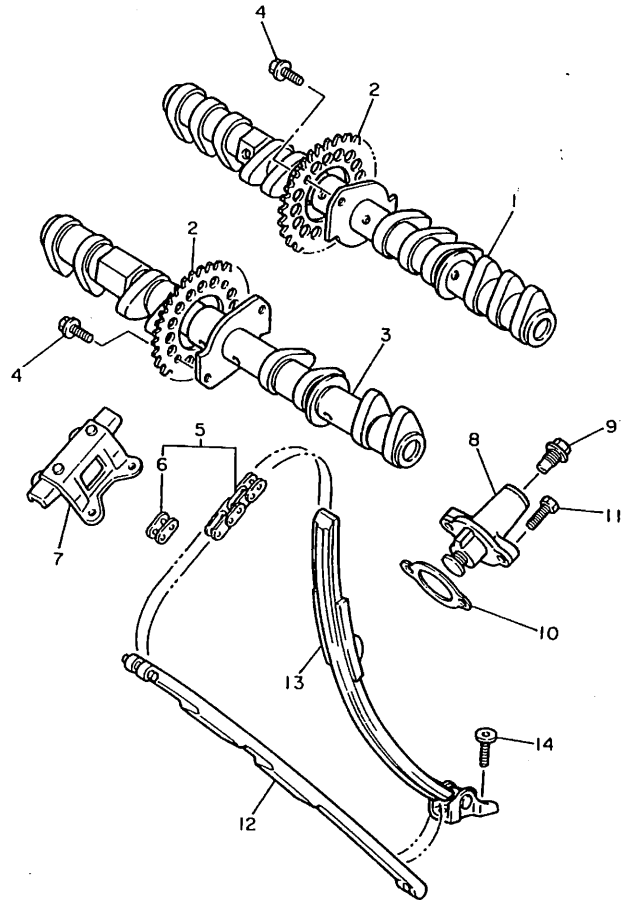
FIG. 4 VALVULA



3LE332-9040

REF. NO.	PART NO.	DESCRIPTION	4BH7	4FE7	REMARKS
12	1HX-12169-50	COJIN, AJUSTADOR 2 (2.00)	20	20	UR
	1HX-12169-70	COJIN, AJUSTADOR 2 (2.05)	20	20	UR
	1HX-12169-90	COJIN, AJUSTADOR 2 (2.10)	20	20	UR
	1HX-12169-E0	COJIN, JUSTADOR 2 (2.15)	20	20	UR
	1HX-12169-G0	COJIN, AJUSTADOR 2 (2.20)	20	20	UR
	1HX-12169-J0	COJIN, AJUSTADOR 2 (2.25)	20	20	UR
	1HX-12169-L0	COJIN, AJUSTADOR 2 (2.30)	20	20	UR
	1HX-12169-N0	COJIN, AJUSTADOR 2 (2.35)	20	20	UR
	1HX-12169-T0	COJIN, AJUSTADOR 2 (2.40)	20	20	UR
13	2NK-12153-02	LEVANTADOR DE VALVULA	12	12	UR NEGRO
	2NK-12153-09	LEVANTADOR DE VALVULA (O/S)	12	12	UR BLANCO
14	1WG-12153-21	LEVANTADOR DE VALVULA	8	8	UR AZUL
	1WG-12153-09	LEVANTADOR DE VALVULA (O/S)	8	8	UR BLANCO

FIG. 5 ARBOL DE LEV • CADENA



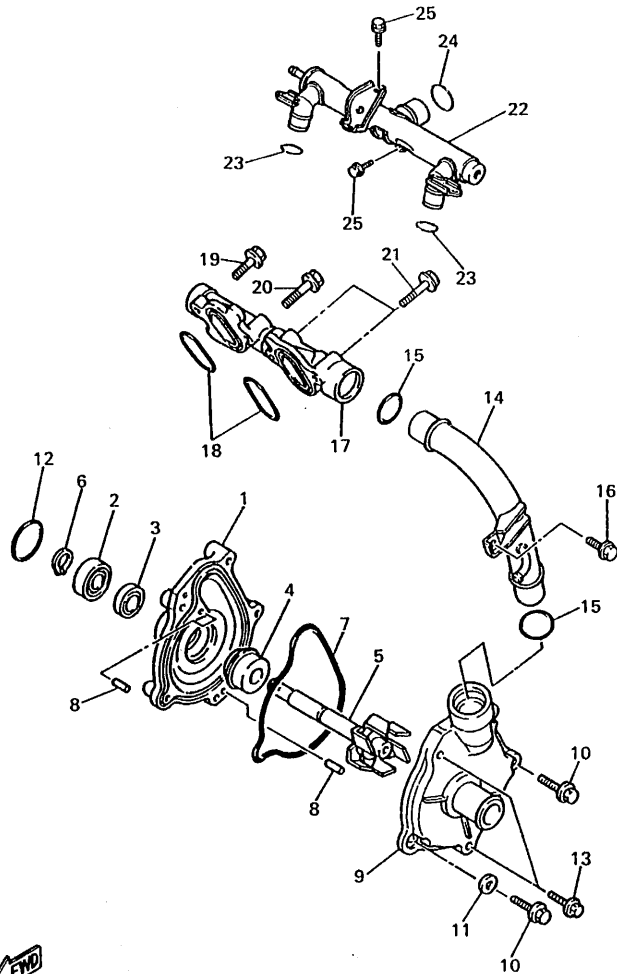
REF. NO.	PART NO.	DESCRIPTION	4BH7	4FE7			REMARKS
1	4BH-12171-00	ARBOL DE LEVAS 1	1	1			
2	3GM-12176-00	CATALINA DE CADENA	2	2			
3	4BH-12181-00	ARBOL DE LEVAS 2	1	1			
4	90105-07342	TORNILLO CON ARANDELA	4	4			
5	94581-01108	CADENA(DID219FS-108L)	1	1			
6	4SV-11498-00	•PASADOR DE JUNTA	1	1			
7	2GH-12241-00	TOPE DE GUIA 2	1	1			
8	4BH-12210-00	TENSOR CADENA DE LEVA	1	1			
9	90109-112F1	PERNO	1	1			
10	4FM-12213-00	EMPAQUE DE CAJA TENSOR	1	1			
11	95021-06025	PERNO, DE BRIDA	2	2			
12	3GM-12251-00	AMORTIGUADOR CADENA 1	1	1			
13	3GM-12252-01	AMORTIGUADOR CADENA 2	1	1			
14	90109-065A8	PERNO	2	2			



3LE332-9050

B7

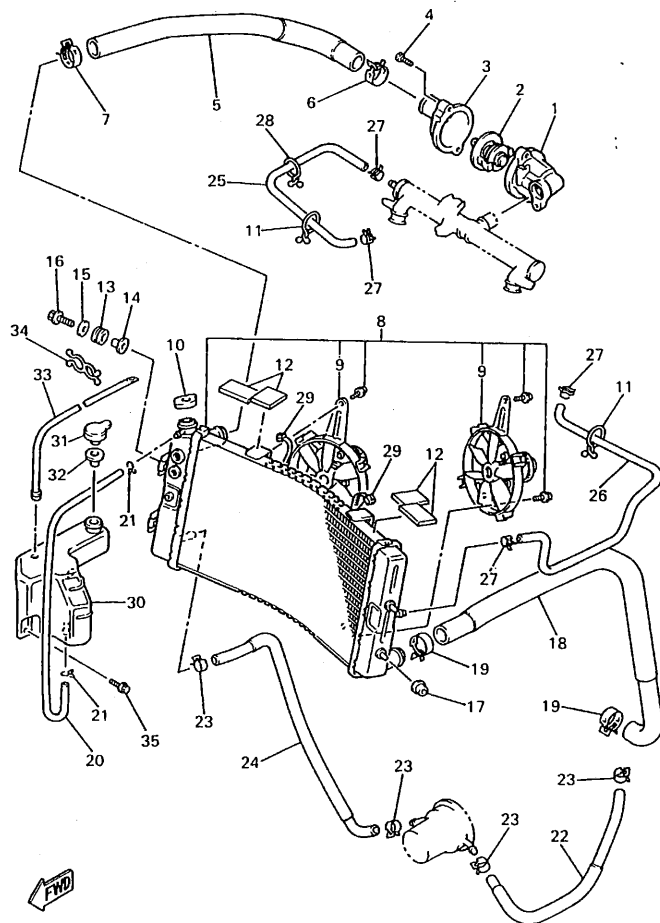
FIG. 6 BOMBA DE AGUA



  
4BH332-3060

REF. NO.	PART NO.	DESCRIPTION			REMARKS
			4BH7	4FE7	
1	1UF-12421-01	CAJA DE BOMBA DE AGUA	1	1	
2	93306-00106	COJINETE	1	1	
3	93101-12060	SELLO ACEITE	1	1	
4	11H-12438-00	SELLO MECANICO	1	1	
5	1UF-12450-00	EJE IMPULSOR COMPLETO	1	1	
6	99009-12400	PRESILLA REDONDA	1	1	
7	1AE-12439-00	ANILLO O	1	1	
8	93604-10011	PASADOR DE CLAVIJA	2	2	
9	4BH-12422-00	CUBIERTA DE CAJA	1	1	
10	95027-06025	PERNO, DE BRIDA	3	3	
11	90430-06014	JUNTA	1	1	
12	93210-33133	ANILLO O	1	1	
13	95027-06050	PERNO, DE BRIDA	2	2	
14	4BH-12481-01	TUBO 1	1	1	
15	93210-23787	ANILLO O	2	2	
16	95027-06012	PERNO, DE BRIDA	1	1	
17	3DX-12469-00	CONDUCTO	1	1	
18	93210-30694	ANILLO O	2	2	
19	95027-06020	PERNO, DE BRIDA	1	1	
20	95027-06030	PERNO, DE BRIDA	1	1	
21	95027-06040	PERNO, DE BRIDA	2	2	
22	4BH-12482-00	TUBO 2	1	1	
23	93210-18417	ANILLO O	2	2	
24	93210-23787	ANILLO O	1	1	
25	95027-06010	PERNO, DE BRIDA	2	2	

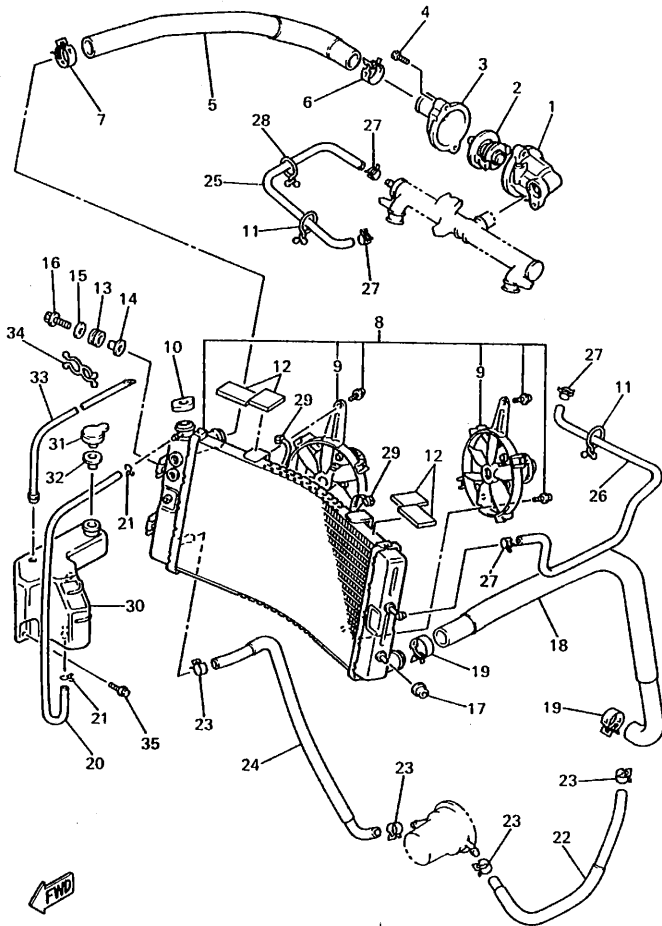
FIG. 7 RADIADOR • MANGUELA



4BH351-4070

REF. NO.	PART NO.	DESCRIPTION	4BH7	4FE7	REMARKS
1	3GM-12417-00	ENCAJE DE TERMOSTATO	1	1	
2	3GM-12410-00	TERMOSTATO CONJUNTO	1	1	
3	3GM-12413-00	CUBIERTA TERMOSTATO	1	1	
4	95027-06025	PERNO, DE BRIDA	2	2	
5	4BH-12576-00	MANGUERA 1	1	1	
6	90467-33143	PRESILLA	1	1	
7	90467-28144	PRESILLA	1	1	
8	4BH-1240A-00	RADIADOR COMPLETO	1	1	
9	4BH-12405-00	COMPRESOR	2	2	
10	22W-12462-00	TAPON, DEL RADIADOR	1	1	
11	90464-18116	BRIDA	2	2	
12	3BB-22261-00	AMORT. SUB-DEPOSITO	4	4	
13	90480-18276	TAPON	2	2	
14	90387-07037	CASQUILLO CON VALONA	2	2	
15	90201-06071	ARANDELA PLANA	2	2	
16	95827-06020	TUERCA DE REBORDE	2	2	
17	90480-20566	TAPON	2	2	
18	4BH-12577-00	MANGUERA 2	1	1	
19	90467-28144	PRESILLA	2	2	
20	90445-084J2	TUBO	1	1	
21	90467-08075	PRESILLA	2	2	
22	4BH-12588-00	MANGUERA 5	1	1	
23	90467-15141	PRESILLA	4	4	
24	4BH-12589-00	MANGUERA 6	1	1	
25	4BH-12578-00	MANGUERA 3	1	1	
26	4BH-12579-00	MANGUERA 4	1	1	
27	90467-11139	PRESILLA	4	4	

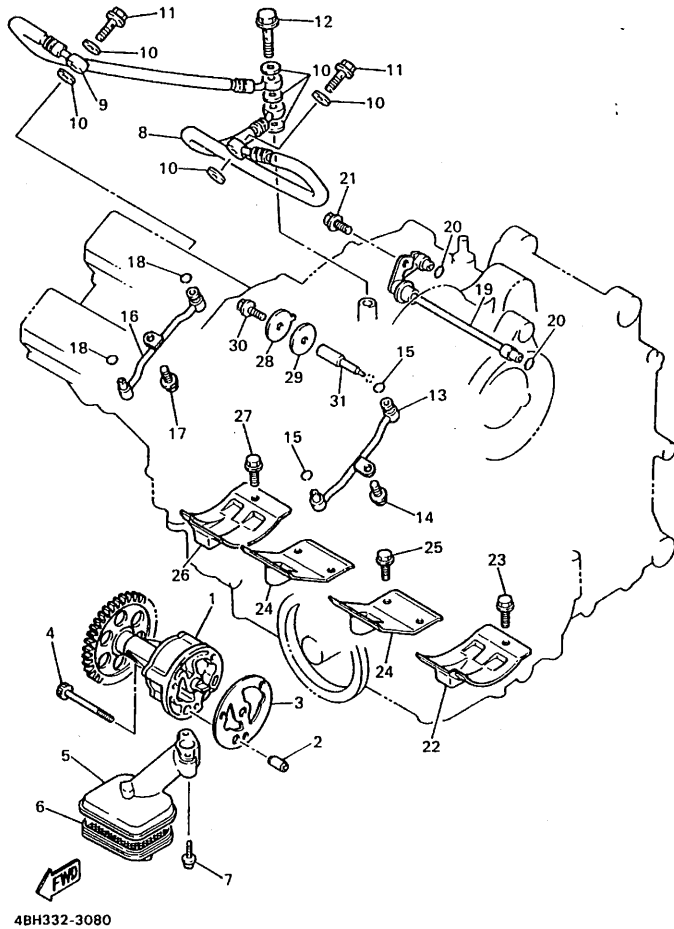
FIG. 7 RADIADOR • MANGUELA



4BH351-4070

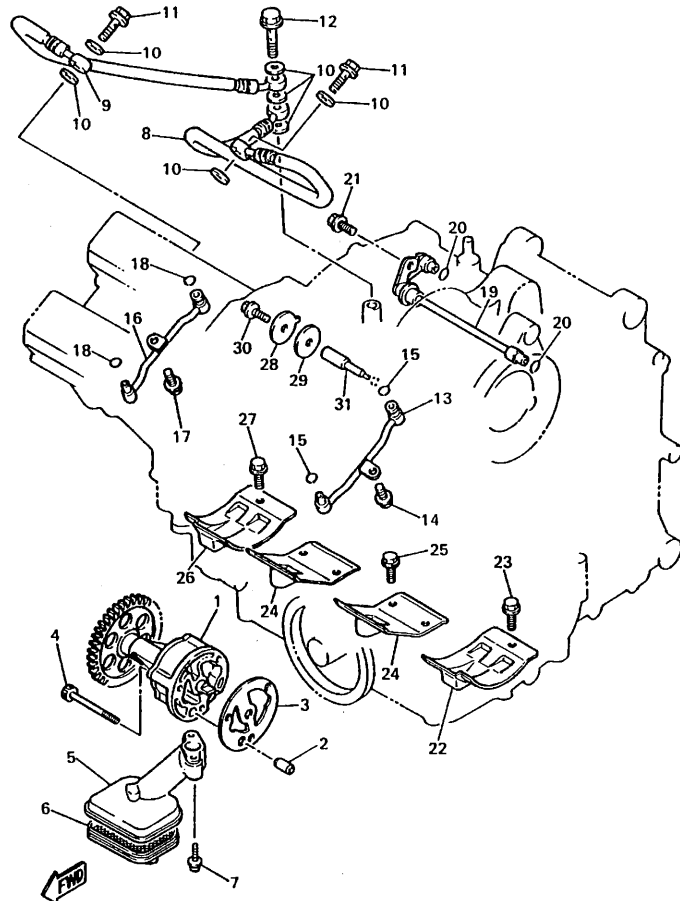
REF. NO.	PART NO.	DESCRIPTION	4BH7	4FE7			REMARKS
28	90464-23041	BRIDA	1	1			
29	90464-13073	BRIDA	2	2			
30	4BH-21871-00	TANQUE DE RECUPERACION	1	1			
31	4L0-21875-00	TAPA	1	1			
32	1AA-21874-00	CUNA	1	1			
33	4BH-21877-00	TUBO DE REBOSAMIENTO	1	1			
34	90464-26114	BRIDA	1	1			
35	90119-06192	TORNILLO CON ARANDELA	2	2			

FIG. 8 BOMBA DE ACEITE



REF. NO.	PART NO.	DESCRIPTION	4BH7	4FE7	REMARKS
1	1AE-13300-00	BOMBA DE ACEITE COMPLETA	1	1	
2	99530-08012	PASADOR, DE ESPIGA	1	1	
3	2GH-13329-00	EMPAQUE TAPA DE BOMBA	1	1	
4	91317-06050	PERNO	3	3	
5	4BH-13412-00	CAJA DE FILTRO	1	1	
6	4BH-13411-00	FILTRO DE ACEITE	1	1	
7	95027-06030	PERNO, DE BRIDA	2	2	
8	4BH-1316F-01	MANGUERA, DE ACEITE 1	1	1	
9	4BH-1316G-01	MANGUERA, DE ACEITE 2	1	1	
10	90430-10188	JUNTA	7	7	
11	90401-10159	PERNO DE UNION	2	2	
12	90401-10095	PERNO DE UNION	1	1	
13	3GM-13181-00	TUBO CONDUCTOR 3	1	1	
14	95027-06012	PERNO, DE BRIDA	1	1	
15	93210-06422	ANILLO O	2	2	
16	3GM-13191-00	TUBO CONDUCTOR 4	1	1	
17	95027-06012	PERNO, DE BRIDA	1	1	
18	93210-06422	ANILLO O	2	2	
19	2GH-1316E-01	TUBO, DE ENTREGA 5	1	1	
20	93210-07135	ANILLO O	2	2	
21	95027-06012	PERNO, DE BRIDA	1	1	
22	2GH-15123-00	PLACA DEFLECTORA 1	1	1	
23	95027-06012	PERNO, DE BRIDA	2	2	
24	1AE-15124-00	PLACA DEFLECTORA 2	2	2	
25	95027-06012	PERNO, DE BRIDA	6	6	
26	2GH-15133-00	PLACA, DEFLECTORA 3	1	1	
27	95027-06012	PERNO, DE BRIDA	2	2	

FIG. 8 BOMBA DE ACEITE

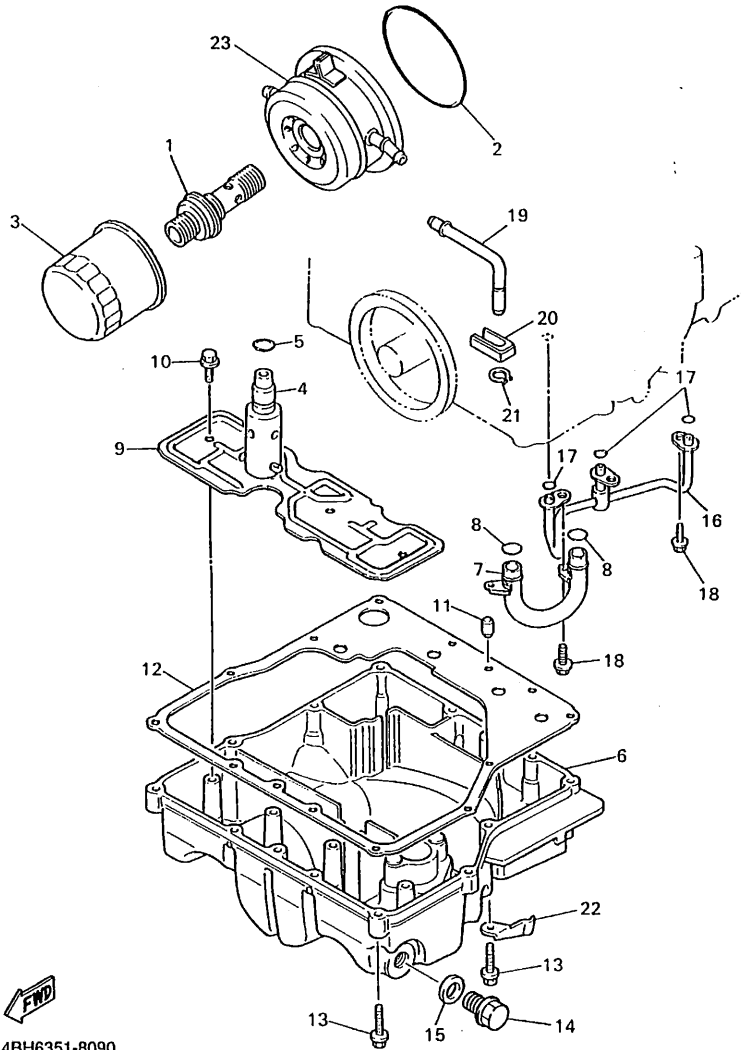


4BH332-3080

REF. NO.	PART NO.	DESCRIPTION	4BH7	4FE7			REMARKS
	28	90201-061M7	1	1			
	29	4FM-13475-00	1	1			
	30	95827-06016	1	1			
	31	3GM-13454-00	1	1			



FIG. 9 FILTRO ACEITE

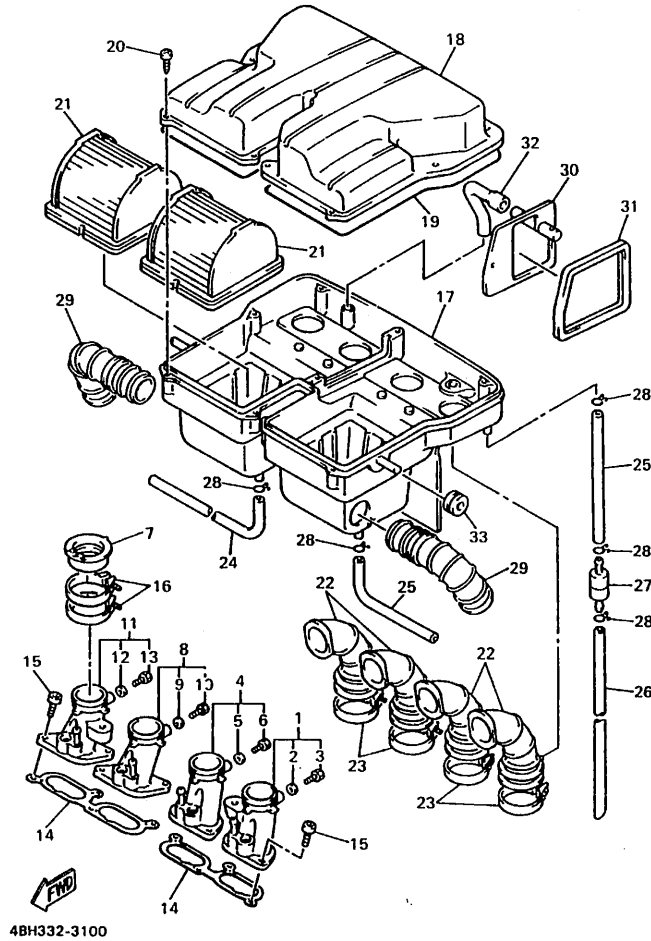


REF. NO.	PART NO.	DESCRIPTION	4BH7	4FE7			REMARKS
1	90401-20158	PERNO DE UNION	1	1			
2	93210-87723	ANILLO O	1	1			
3	3FV-13440-00	ELEMENTO FILTRO DE ACEITE	1	1			
4	3KS-13490-00	VALVELA DE DESCOMPRESION	1	1			
5	93210-15566	ANILLO O	1	1			
6	4BH-13417-00	TAPA DE FILTRO	1	1			
7	3FV-13416-01	TUBO DE ACEITE 1	1	1			
8	93210-14579	ANILLO O	2	2			
9	3GM-13337-00	PLACA DEFLECTORA INFERIOR	1	1			
10	95027-06010	PERNO, DE BRIDA	4	4			
11	99530-08016	PASADOR, DE ESPIGA	2	2			
12	4FM-13414-00	EMPAQUE DE TAPA FILTRO	1	1			
13	95027-06030	PERNO, DE BRIDA	12	12			
14	90340-14132	TORNILLO, DE DRENAJE	1	1			
15	214-11198-01	EMPAQUE	1	1			
16	3GM-13161-01	TUBO CONDUCTOR 1	1	1			
17	93210-06714	ANILLO O	3	3			
18	95027-06012	PERNO, DE BRIDA	3	3			
19	3GM-15373-00	MANGUELA DE RESPIRADERO	1	1			
20	3GM-13174-00	SOPORTE, TUBO DE ACEITE	1	1			
21	99009-10400	PRESILLA REDONDA	1	1			
22	90465-08076	BRIDA	1	1			
23	4BH-13470-01	ENFRIADOR DE ACEITE COMPLETO	1	1			



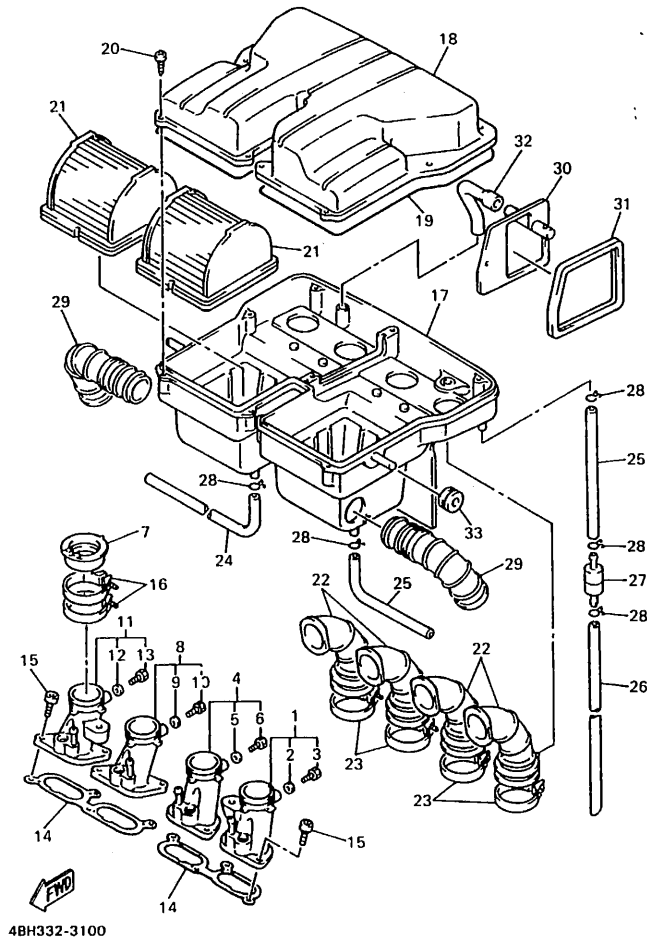
4BH6351-8090

FIG. 10 ADMISION



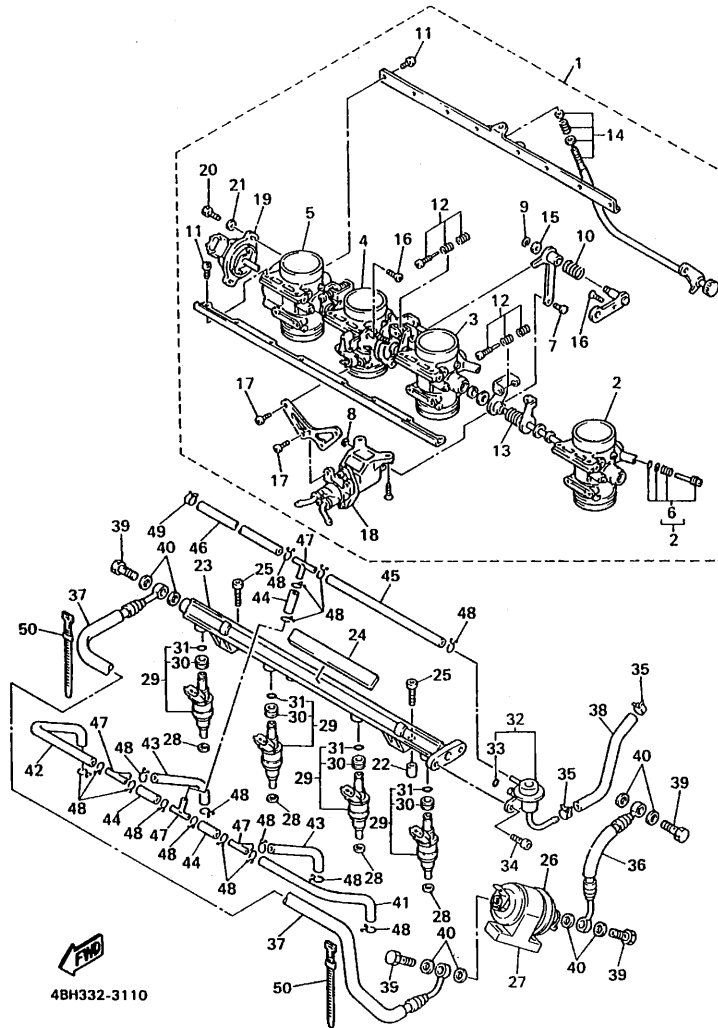
REF. NO.	PART NO.	DESCRIPTION	4BH7	4FE7			REMARKS
1	4BH-13586-00	TOBERA DE CARBURADOR 1	1	1			
2	90430-06014	•JUNTA	1	1			
3	91317-06012	•PERNO	1	1			
4	4BH-13596-00	TOBERA DE CARBURADOR 2	1	1			
5	90430-06014	•JUNTA	1	1			
6	91317-06012	•PERNO	1	1			
7	2LM-13597-00	JUNTA, DE CARBURADOR 3	4	4			
8	4BH-13597-00	JUNTA, DE CARBURADOR 3	1	1			
9	90430-06014	•JUNTA	1	1			
10	91317-06012	•PERNO	1	1			
11	4BH-13598-00	COJINETE DE RODILLOS	1	1			
12	90430-06014	•JUNTA	1	1			
13	91317-06012	•PERNO	1	1			
14	4BH-13556-00	EMPAQUE	2	2			
15	91317-06020	PERNO	8	8			
16	1AE-13575-01	BANDA	8	8			
17	4BH-W1441-00	CAJA COMPLETO FILTRO DE AIRE	1	1			
18	4BH-14421-00	CAJA FILTRO DEL AIRE 2	1	1			
19	4BH-14457-00	SELLO	1	1			
20	97707-50125	TORNILLO ROSCA HEMBRA	10	10			
21	4BH-14451-00	ELEMENTO DEL FILTRO DEL AIRE	2	2			
22	4BH-14453-00	UNION DEL FILTRO DEL AIRE 1	4	4			
23	90460-49293	BRIDA, DE UNION	4	4			
24	4BH-14987-00	TUBO	1	1			
25	90445-11293	TUBO	2	2			
26	90445-075G7	TUBO	1	1			
27	4X7-2149Y-00	FILTRO COMPLETO	1	1			

FIG. 10 ADMISION



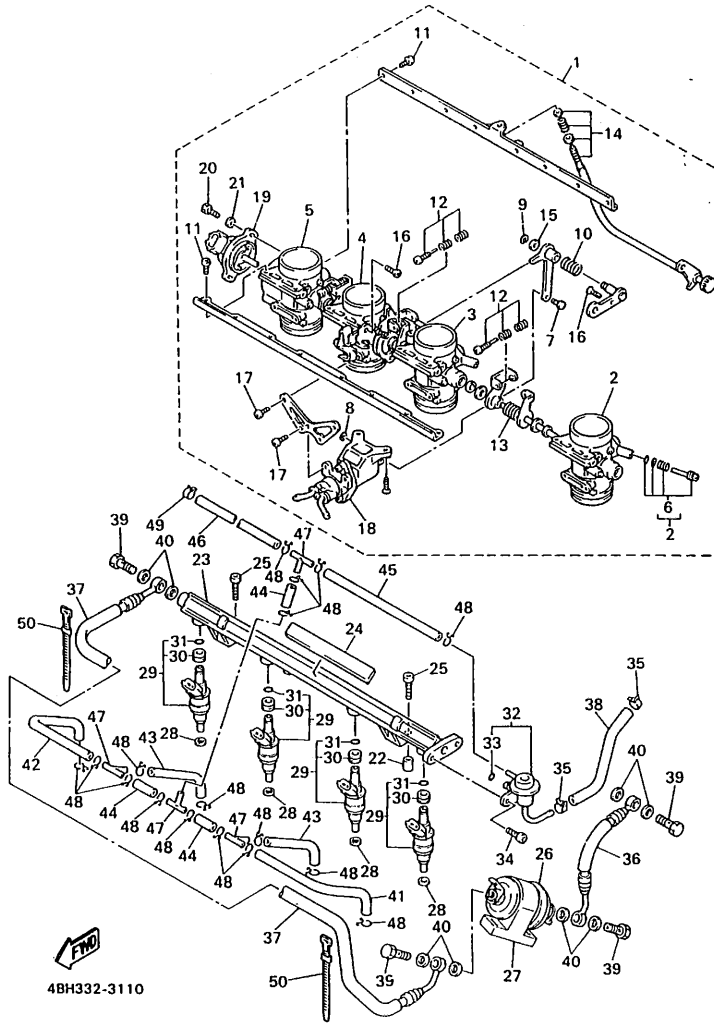
REF. NO.	PART NO.	DESCRIPTION	4BH7	4FE7			REMARKS
28	90467-10041	PRESILLA	5	5			
29	4BH-14437-00	CONDUCTO	2	2			
30	4BH-14432-00	SILENCIADOR INTERNO	1	1			
31	4BH-14452-00	SELLO	1	1			
32	4BH-14465-00	TUBO DE UNION	1	1			
33	90480-18499	TAPON	1	1			

FIG. 11 ADMISION 2



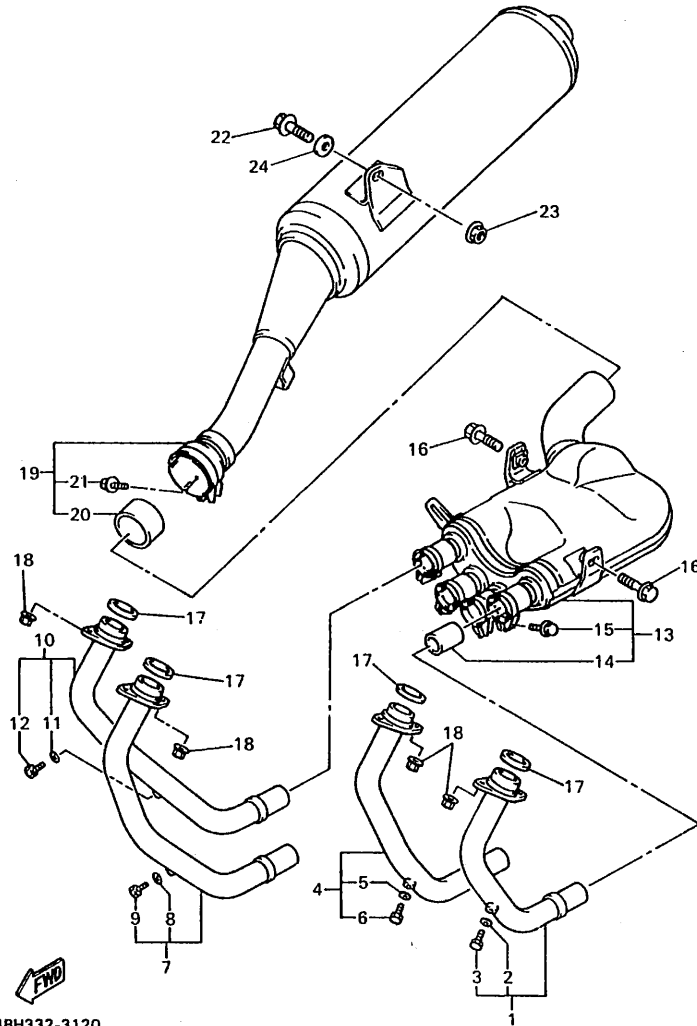
REF. NO.	PART NO.	DESCRIPTION	4BH7	4FE7			REMARKS
1	4BH-13750-00	CAJA DE ACELERADOR COMPL.	1	1			
2	4BH-13751-00	•CAJA 1	1	1			
3	4BH-13752-00	•CAJA 2	1	1			
4	4BH-13753-00	•CAJA 3	1	1			
5	4BH-13754-00	•CAJA 4	1	1			
6	4BH-14105-00	••TORNILLO DE PILOTO	1	1			
7	4BH-14386-00	•PASADOR DE BOIA	1	1			
8	256-14919-00	•PRESILLA	1	1			
9	820-14137-00	•PRESILLA	1	1			
10	4BH-14938-00	•RESORTE	1	1			
11	98502-05012	•TORNILLO DE CABEZA CON PLANA	16	16			
12	4BH-14103-00	•CJTO. TORNILLO DEL RALENTI	3	3			
13	1HX-14131-00	•RESORTE VALVULA DE ACELERACION	2	2			
14	4BH-1490K-00	•JUEGO DE TORNILLOS DE TOPE	1	1			
15	22F-14117-00	•ARANDELA TAPON DE TORNILLO	1	1			
16	98702-05010	•TORNILLO DE CABEZA PLANA	2	2			
17	98502-04008	•TORNILLO DE CABEZA CON PLANA	4	4			
18	4BH-14204-00	•CAJA, DE ARRANQUE	1	1			
19	4BH-85885-00	•TERMICA SENSORIO	1	1			
20	4BH-14592-00	•TORNILLO	2	2			
21	92902-04600	•ARANDELA	2	2			
22	99530-08012	PASADOR, DE ESPIGA	2	2			
23	4BH-13938-00	TUBO DE ADMISION	1	1			
24	34M-21639-00	AMORTIGUADOR 2	1	1			
25	91317-06025	PERNO	2	2			
26	4BH-13915-00	FILTRO	1	1			
27	4BH-14425-00	AMORTIGUADOR 1	1	1			

FIG. 11 ADMISION 2



REF. NO.	PART NO.	DESCRIPTION	4BH7	4FE7	REMARKS
28	4BH-13764-00	EMPAQUE	4	4	
29	4BH-13761-00	INYECTOR	4	4	
30	4BH-13766-00	ANILLO PROTECTOR	1	1	
31	4BH-13769-00	ANILLO O	1	1	
32	4BH-13906-00	REGULADOR	1	1	
33	4BH-13769-00	ANILLO O	1	1	
34	91317-06012	PERNO	2	2	
35	90467-13114	PRESILLA	2	2	
36	4BH-13971-00	ANILLO DE ESPACIADOR	1	1	
37	4BH-13972-00	TUBO, COMBUSTIBLE 2	1	1	
38	4BH-13973-00	TUBO, COMBUSTIBLE 3	1	1	
39	4BH-13573-00	PERNO 1	4	4	
40	90430-12219	JUNTA	8	8	
41	4BH-13542-00	TUBO PARA SENTIR DEPRESION	1	1	
42	4BH-13544-00	TUBO PARA SENTIR DEPRESION	1	1	
43	4BH-13532-00	MANGUERA, DE VACIO 3	2	2	
44	4BH-13533-00	MANGUERA, DE VACIO 4	3	3	
45	4BH-13534-00	MANGUERA, DE VACIO 5	1	1	
46	4BH-13535-00	MANGUERA, DE VACIO 5	1	1	
47	90413-05014	UNION	4	4	
48	90467-08075	PRESILLA	17	17	
49	90467-07138	PRESILLA	1	1	
50	437-83936-11	BANDA DE CABLE DE INTERRUPTOR	2	2	

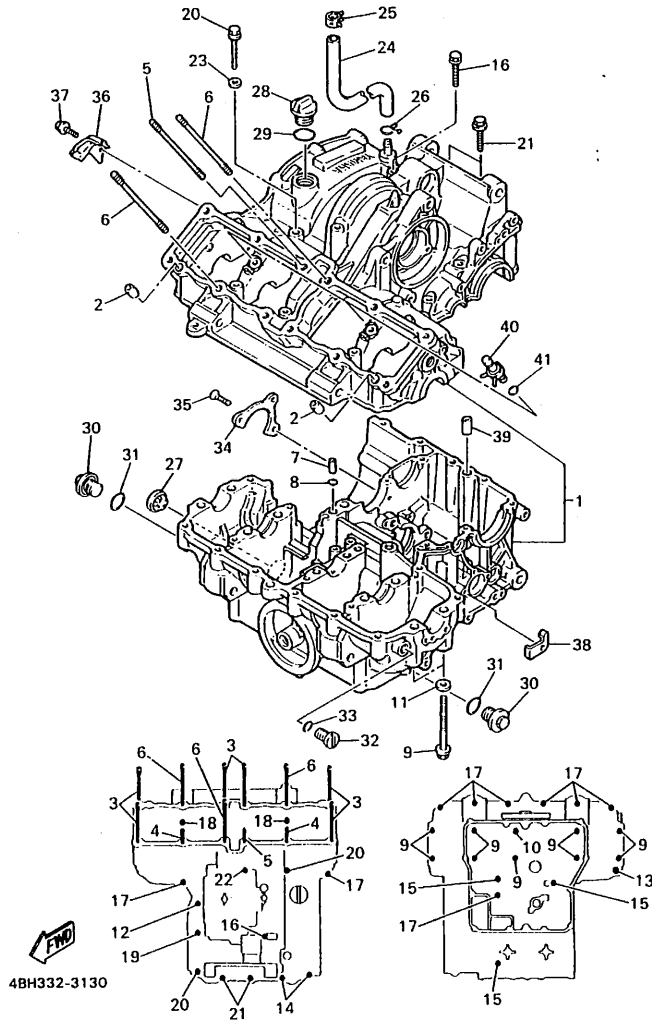
FIG. 12 DESCARGA



4BH332-3120

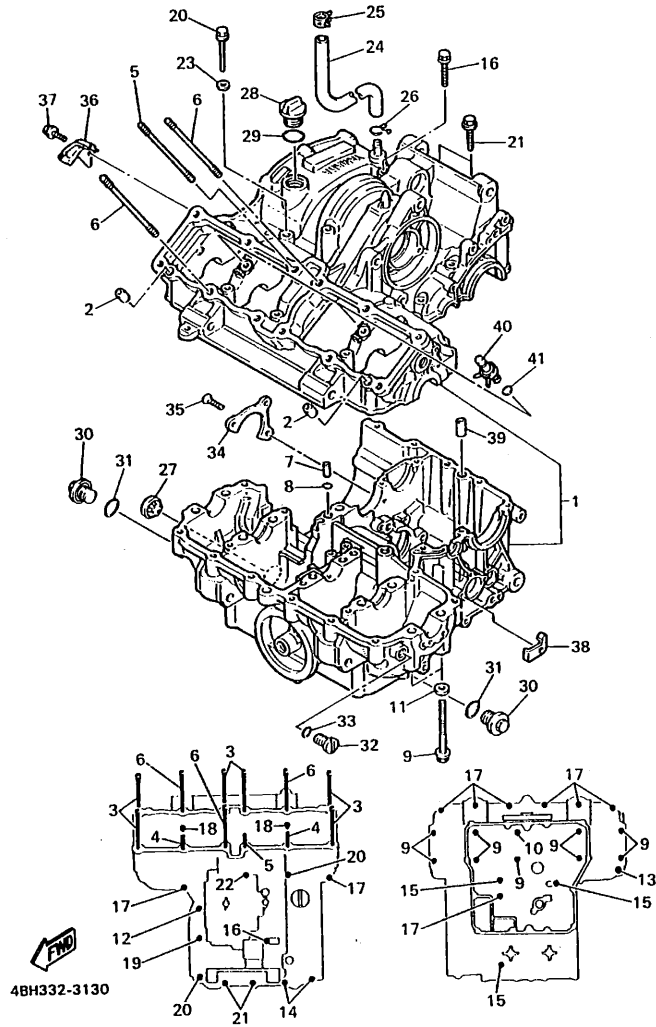
REF. NO.	PART NO.	DESCRIPTION			REMARKS
			4BH7	4FE7	
1	4BH-14610-10	TUBO DE ESCAPE COMPLETO 1	1	1	
2	92990-06600	•ARANDELA	1	1	
3	90101-06576	•TORNILLO	1	1	
4	4BH-14620-10	TUBO DE ESCAPE COMPLETO 2	1	1	
5	92990-06600	•ARANDELA	1	1	
6	90101-06576	•TORNILLO	1	1	
7	4BH-14630-10	TUBO DE ESCAPE COMPLETO 3	1	1	
8	92990-06600	•ARANDELA	1	1	
9	90101-06576	•TORNILLO	1	1	
10	4BH-14650-10	TUBO DE ESCAPE COMPLETO 4	1	1	
11	92990-06600	•ARANDELA	1	1	
12	90101-06576	•TORNILLO	1	1	
13	4BH-14730-01	CAMARA COMPLETA	1	1	
14	4BH-14714-00	•EMPAQUE DE SILENCIADOR	4	4	
15	95027-08020	•PERNO, DE BRIDA	4	4	
16	95814-08035	TUERCA DE REBORDE	2	2	
17	3YF-14613-01	JUNTA, TUBO DE ESCAPE	4	4	
18	90179-08410	TUERCA	8	8	
19	4BH-14710-00	TUBO DE ESCAPE COMPLETO 1	1	1	
20	3HE-14755-00	•EMPAQUE DE SILENCIADOR	1	1	
21	95814-08025	•TUERCA DE REBORDE	1	1	
22	90105-10778	TORNILLO CON ARANDELA	1	1	
23	95707-10500	TUERCA DE BRIDA	1	1	
24	90201-10669	ARANDELA PLANA	1	1	

FIG. 13 CARTER



REF. NO.	PART NO.	DESCRIPTION	4BH7	4FE7	REMARKS
1	3GM-15100-55	CARTER COMPLETO	1	1	
2	99530-10014	PASADOR, DE ESPIGA	2	2	
3	90116-10532	ESPARRAGO	6	6	
4	90116-10569	ESPARRAGO	2	2	
5	90116-10531	ESPARRAGO	1	1	
6	90116-10576	ESPARRAGO	3	3	
7	90387-05383	CASQUILLO CON VALONA	1	1	
8	93210-07135	ANILLO O	1	1	
9	90105-09373	TORNILLO CON ARANDELA	9	9	
10	90105-09580	TORNILLO CON ARANDELA	1	1	
11	90201-096J9	ARANDELA PLANA	4	4	
12	95817-06035	TUERCA DE REBORDE	1	1	
13	95817-08045	TUERCA DE REBORDE	1	1	
14	95817-06060	TUERCA DE REBORDE	2	2	
15	95817-06080	TUERCA DE REBORDE	3	3	
16	95817-06140	TUERCA DE REBORDE	1	1	
17	95817-08045	TUERCA DE REBORDE	9	9	
18	95817-08055	TUERCA DE REBORDE	2	2	
19	95817-08065	TUERCA DE REBORDE	1	1	
20	95817-08090	TUERCA DE REBORDE	2	2	
21	95817-08060	TUERCA DE REBORDE	2	2	
22	90105-09555	TORNILLO CON ARANDELA	1	1	
23	90201-08087	ARANDELA PLANA	1	1	
24	4BH-11166-00	TUBO RESPIRADERO 1	1	1	
25	90467-15054	PRESILLA	1	1	
26	90467-14015	PRESILLA	1	1	
27	4H7-15361-00	MEDIDOR DE NIVEL	1	1	

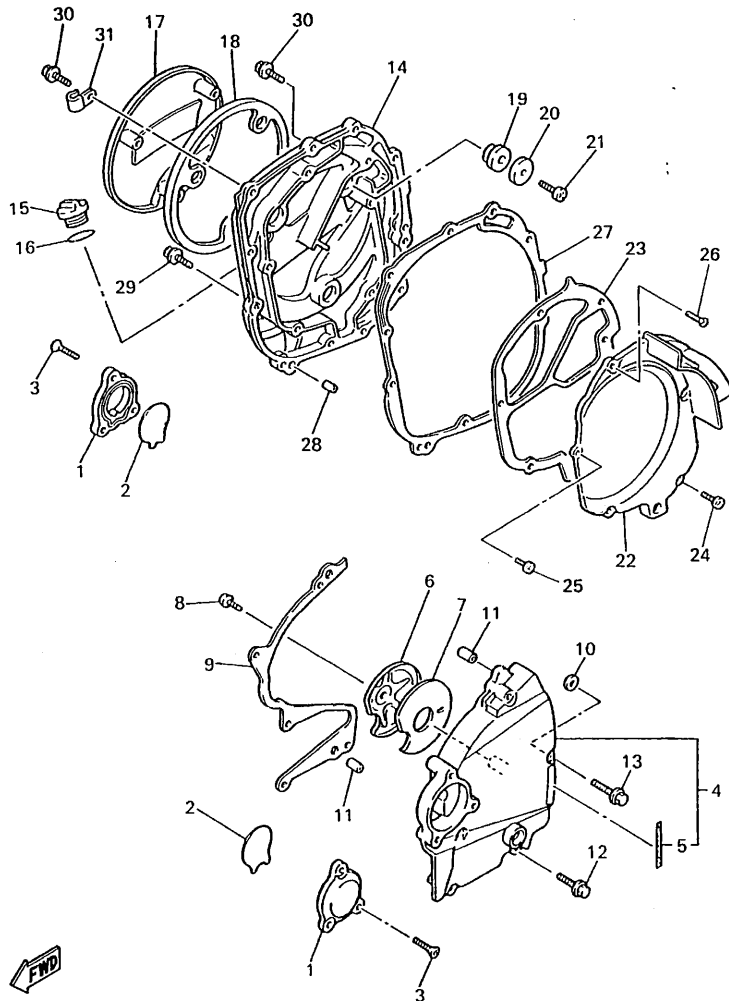
FIG. 13 CARTER



REF. NO.	PART NO.	DESCRIPTION	4BH7	4FE7			REMARKS
28	3FV-15363-00	TAPON DE ACEITE	1	1			
29	93210-27194	ANILLO O	1	1			
30	4H7-15189-00	TAPON	2	2			
31	93210-20573	ANILLO O	2	2			
32	90340-14068	TORNILLO, DE DRENAJE	1	1			
33	93210-14369	ANILLO O	1	1			
34	1AE-15383-00	PLACA CUBIERTA DE ENGRANAJE	1	1			
35	90151-06014	TORNILLO EMBUTIDO	3	3			
36	90462-08184	BRIDA	1	1			
37	95027-06012	PERNO, DE BRIDA	1	1			
38	90462-08158	BRIDA	1	1			
39	99530-12016	PASADOR, DE ESPIGA	1	1			
40	2TK-15105-00	BOQUILLA	2	2			
41	93210-06422	ANILLO O	2	2			



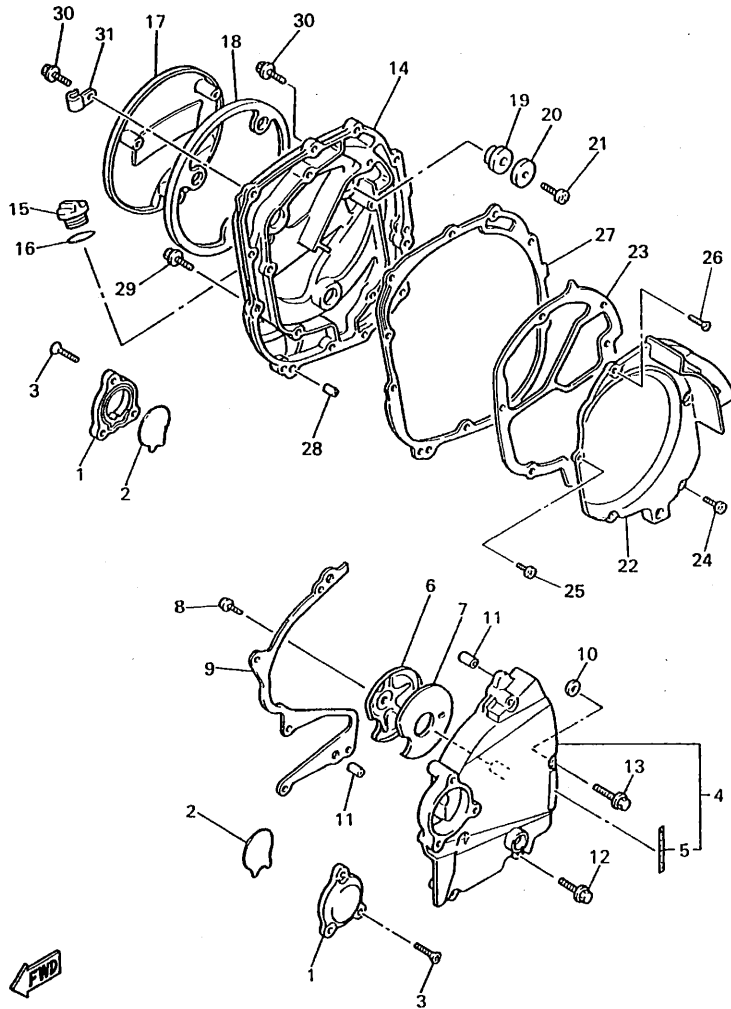
FIG. 14 CUBIERTA DE CARTER 1



4BH6351-8140

REF. NO.	PART NO.	DESCRIPTION	4BH7	4FE7			REMARKS
1	3GM-15416-00	CUBIERTA DE BOMBA DE ACEITE	2	2			
2	1AE-15456-00	EMPAQ CUBTA.BOMBA ACEITE 1	2	2			
3	90152-06014	TORNILLO EMBUTIDO	6	6			
4	3GM-15410-01	TAPA DE CARTER IZQUIERDA	1	1			
5	2GH-15435-00	EMBLEMA	1	1			
6	3GM-15427-00	CUBIERTA DE TAPA 2	1	1			
7	1AE-15316-00	AMORT. MONTANTE MOTOR 1	1	1			
8	92017-06010	PERNO	1	1			
9	4FM-15451-00	EMPAQ DE CUBIERTA DE CARTER	1	1			
10	4FM-15467-00	EMPAQUE	1	1			
11	99530-08012	PASADOR, DE ESPIGA	2	2			
12	95024-06040	PERNO, DE BRIDA	3	3			
13	95024-06050	PERNO, DE BRIDA	2	2			
14	4BH-15421-00	TAPA DE CARTER DERECHA	1	1			
15	3F9-15362-00	TAPON DEL NIVEL DE ACEITE	1	1			
16	93210-27194	ANILLO O	1	1			
17	3GM-15417-00	CUBIERTA DE TAPA	1	1			
18	3GM-15449-00	ANILLO DE GOMA	1	1			
19	4H7-15486-00	ANILLO PROTECTOR	3	3			
20	90209-06096	ARANDELA DE SEPARACION	3	3			
21	98507-06010	TORNILLO DE CABEZA CON PLANA	3	3			
22	3GM-15346-00	RESPIRADERO 1	1	1			
23	4FM-15463-00	EMPAQ CUBIERTA CARBURADOR 2	1	1			
24	98507-06020	TORNILLO DE CABEZA CON PLANA	4	4			
25	90157-06104	TORNILLO CABEZA CONICA PLANA	1	1			
26	90152-06024	TORNILLO EMBUTIDO	1	1			
27	4FM-15461-00	JUNTA TAPA CARTER DRCHO	1	1			

FIG. 14 CUBIERTA DE CARTER 1

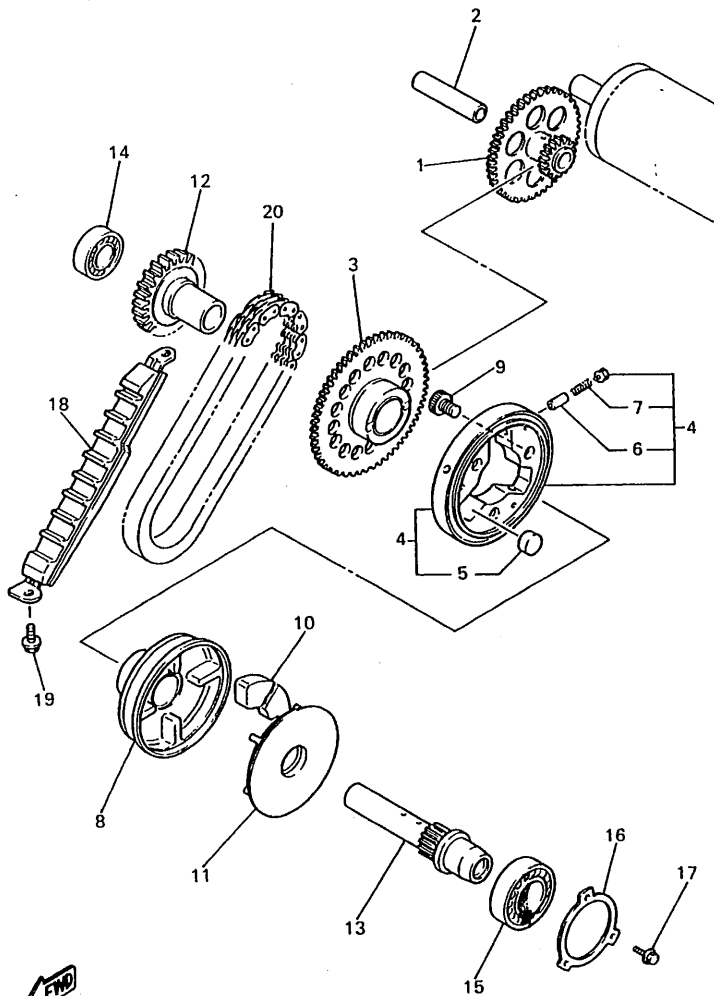


REF. NO.	PART NO.	DESCRIPTION	4BH7	4FE7			REMARKS
28	99530-08012	PASADOR, DE ESPIGA	2	2			
29	95024-06030	PERNO, DE BRIDA	2	2			
30	95024-06020	PERNO, DE BRIDA	9	9			
31	90465-06038	BRIDA	1	1			



4BH6351-8140

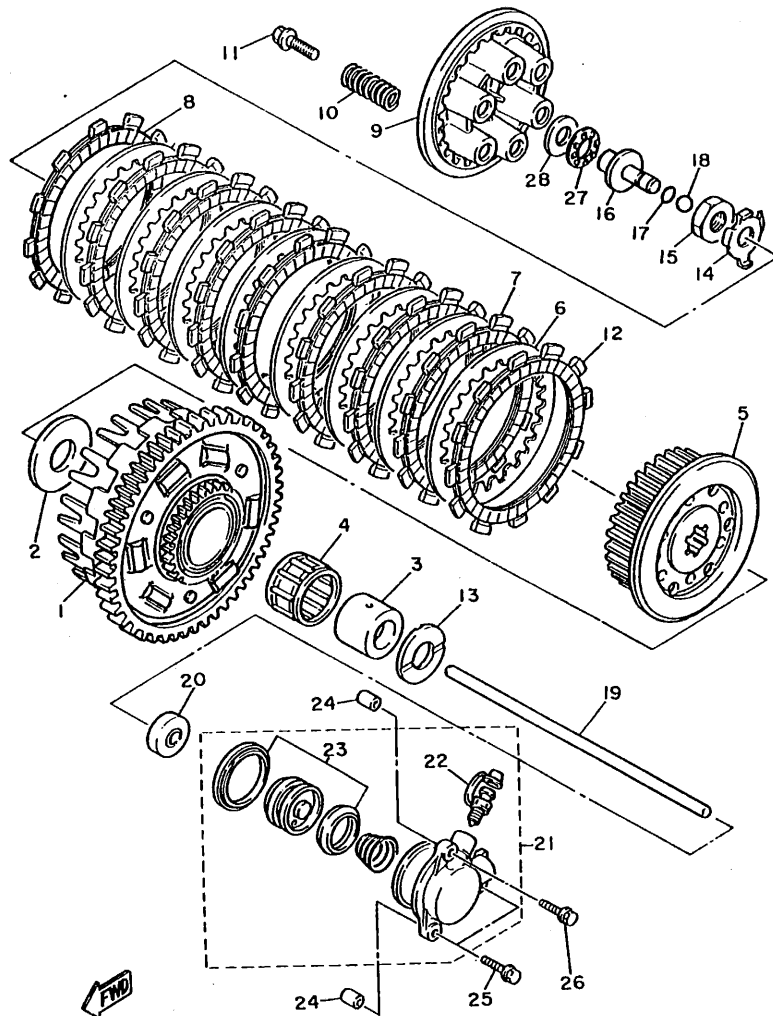
FIG. 15 ARRANQUE



4BH332-3150

REF. NO.	PART NO.	DESCRIPTION	4BH7	4FE7			REMARKS
1	3GM-15512-01	ENGRENAJE NEUTRO	1	1			
2	51Y-15521-00	EJE 1	1	1			
3	4BH-15517-00	ENGRENAJE POSICION 2DA	1	1			
4	3GM-15580-00	ENSAMBLE EXT.EMBRAGUE ARRANQUE	1	1			
5	93615-12088	•PASADOR DE CLAVIJA	3	3			
6	1J7-15583-01	•TAPA RESORTE EMBRAG.ARRANQ.	3	3			
7	90501-04623	•RESORTE DE COMPRESION	3	3			
8	3GM-15524-00	RUEDA DE ARRANQUE	1	1			
9	90110-08177	TORNILLO ALLEN	3	3			
10	4H7-16155-01	AMORTIGUADOR 1	4	4			
11	3GM-15689-00	RETEN	1	1			
12	3GM-15519-00	CORONA DE ARRANQUE 2	1	1			
13	3GM-15522-00	EJE 2	1	1			
14	93306-20335	COJINETE	1	1			
15	93306-20501	COJINETE	1	1			
16	1AE-15381-00	PLACA CUBTA.RESPIRADERO	1	1			
17	95027-06016	PERNO, DE BRIDA	3	3			
18	4SV-11474-01	GUIA SUPERIOR	1	1			
19	95817-06014	TUERCA DE REBORDE	2	2			
20	4SV-11456-00	CADENA PRIMARIA	1	1			

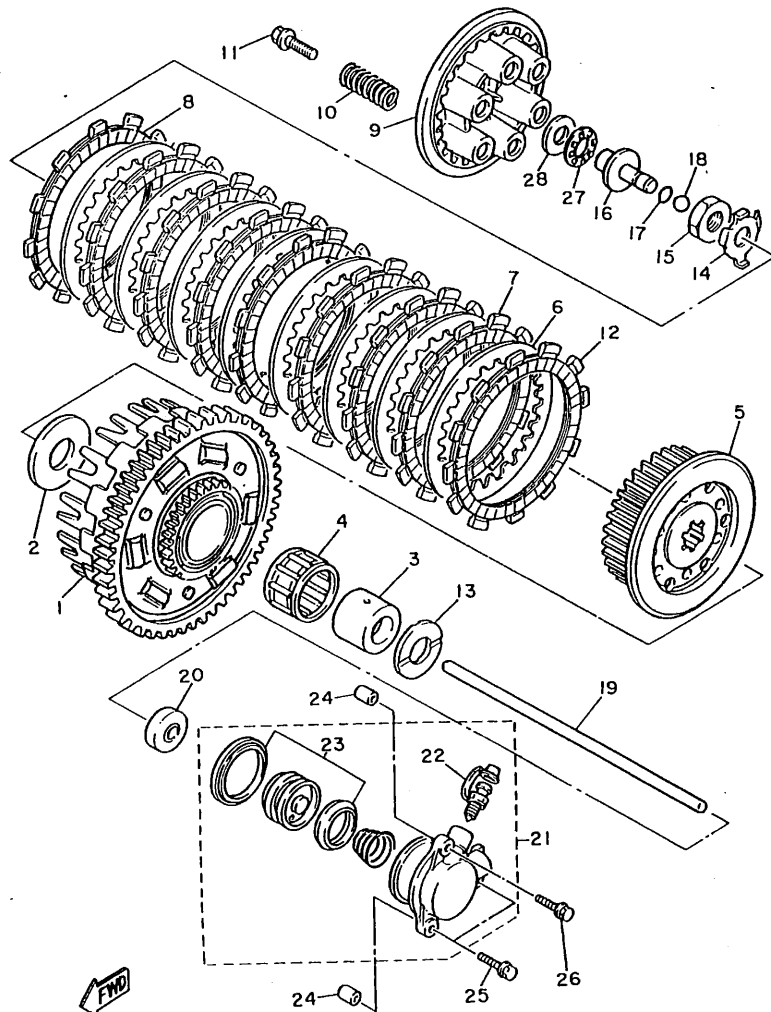
FIG. 16 EMBRAGUE



3LE332-3160

REF. NO.	PART NO.	DESCRIPTION	4BH7	4FE7			REMARKS
1	3GM-16150-01	CAMPANA DE EMBRAGUE	1	1			
2	1AE-16154-00	ARANDELA, DE EMPUJE 1	1	1			
3	90560-25270	SEPARADOR	1	1			
4	93310-340N8	COJINETE	1	1			
5	4BH-16371-02	CUBO, DE EMBRAGUE	1	1			
6	31A-16325-00	DISCO, DE EMBRAGUE	8	8			
7	4H7-16321-02	PLACA DE FRICCION	7	7			
8	31A-16321-01	PLACA DE FRICCION	1	1			
9	3GM-16351-00	PLATO DE PRESION	1	1			
10	90501-230E4	RESORTE DE COMPRESION	6	6			
11	90159-06123	TORNILLO CON VALONA	6	6			
12	3GM-16321-00	PLACA DE FRICCION	1	1			
13	1AE-16164-00	PLACA DE EMPUJE 2	1	1			
14	90215-20170	ARANDELA DE CIERRE	1	1			
15	90170-20257	TUERCA	1	1			
16	3GM-16356-00	VARILLA DE EMPUJE 1	1	1			
17	93210-06632	ANILLO O	1	1			
18	93511-32017	BOLA	1	1			
19	1AE-16357-00	VARILLA DE EMPUJE 2	1	1			
20	93109-08061	SELLO ACEITE	1	1			
21	1TV-16381-12	CONJ. PALANCA DE EMPUJE	1	1			
22	36Y-W0048-00	-CJTO TORNILLO DE PURGA	1	1			
23	26H-W0098-00	-SELLO JUEGO DE PALANCA EMPUJE	1	1			
24	99530-08012	PASADOR, DE ESPIGA	2	2			
25	95027-06030	PERNO, DE BRIDA	2	2			
26	95027-06090	PERNO, DE BRIDA	1	1			
27	93340-21505	COJINETE	1	1			

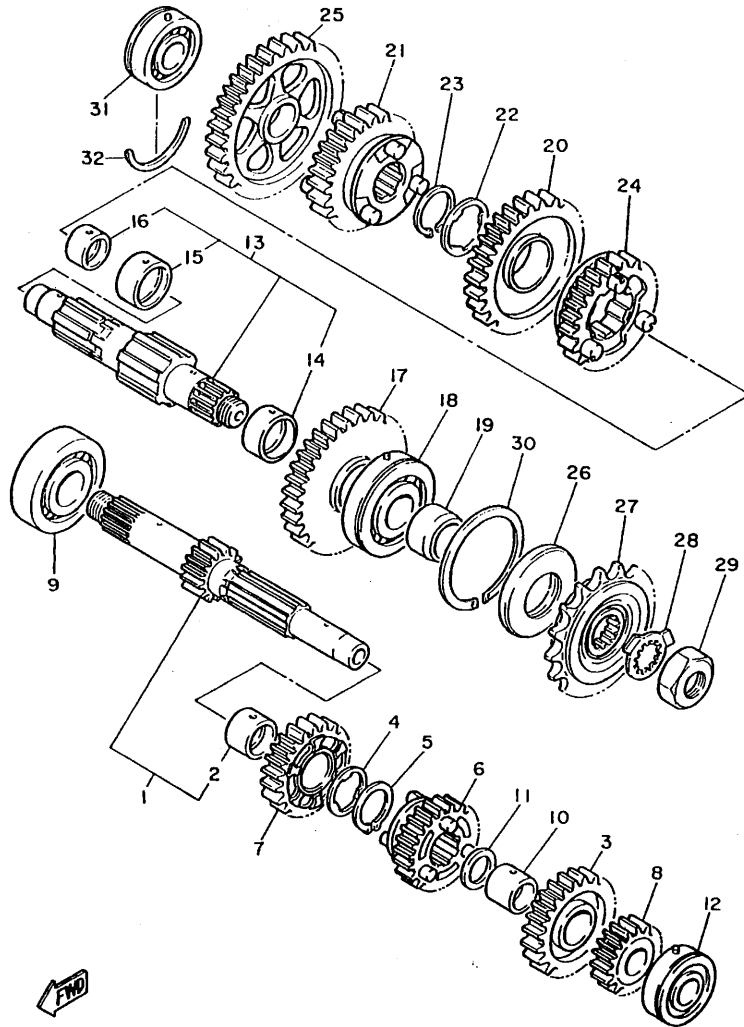
FIG. 16 EMBRAGUE



3LE332-3160

REF. NO.	PART NO.	DESCRIPTION	4BH7	4FE7			REMARKS	
	28	90201-150U6	ARANDELA PLANA	1	1			

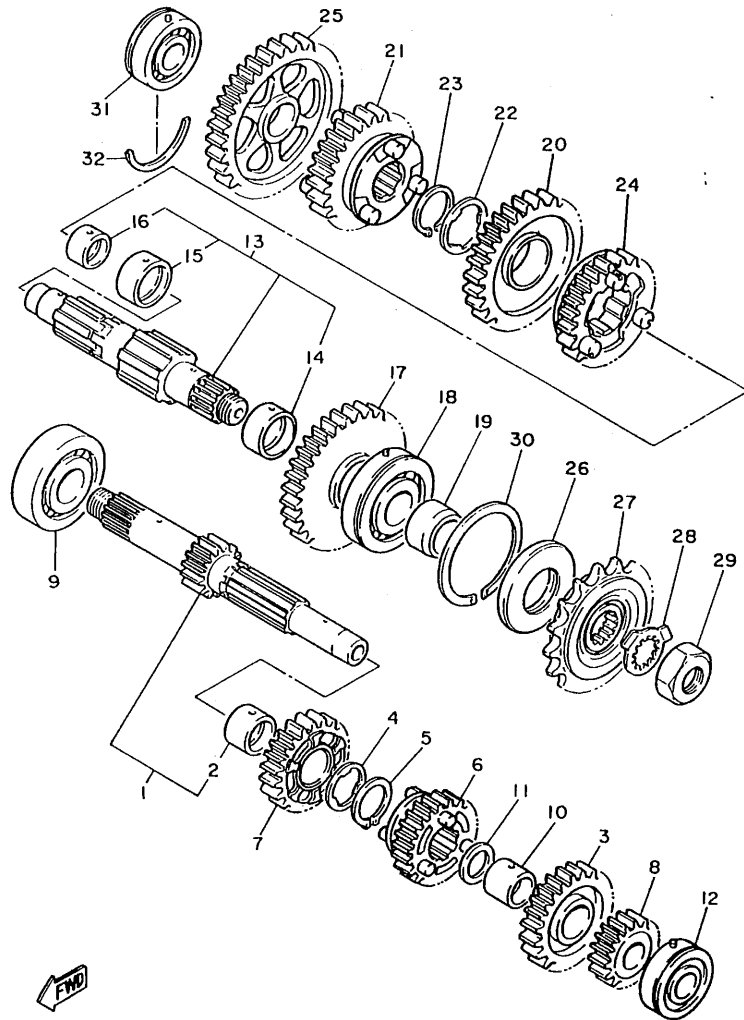
FIG. 17 TRANSMISION



3LE332-9170

REF. NO.	PART NO.	DESCRIPTION	4BH7	4FE7	REMARKS
1	3LE-W1741-00	EJE PRINCIPAL COMPLETO	1	1	
2	90387-253M6	•CASQUILLO CON VALONA	1	1	
3	2GH-17151-00	ENGRANAJE, PINION DE 5TA(27T)	1	1	
4	90209-22191	ARANDELA DE SEPARACION	1	1	
5	93440-25084	BOLA	1	1	
6	2GH-17131-02	ENGRANAJE PINON DE 3RA	1	1	
7	2GH-17141-00	ENGRANAJE, PINION DE 4TA(23T)	1	1	
8	2GH-17121-00	ENGRANAJE, PINION DE 2DA(18T)	1	1	
9	93306-30525	COJINETE (B6305)	1	1	
10	90387-203M7	CASQUILLO CON VALONA	1	1	
11	90201-200K3	ARANDELA PLANA	1	1	
12	93306-20455	COJINETE	1	1	
13	4SV-W1742-00	EJE DE TRACCION COMPLETO	1	1	
14	90387-2707Y	•CASQUILLO CON VALONA	1	1	
15	90387-281T8	•CASQUILLO CON VALONA	1	1	
16	90387-211T9	•CASQUILLO CON VALONA	1	1	
17	3GM-17221-00	ENGRANAJE RUEDA DE 2DA (32T)	1	1	
18	93305-30501	COJINETE	1	1	
19	90387-255V9	CASQUILLO CON VALONA	1	1	
20	3GM-17231-01	ENGRANAJE RUEDA DE 3RA	1	1	
21	3GM-17241-01	ENGRANAJE DE RUEDA 4TA	1	1	
22	90209-25196	ARANDELA DE SEPARACION	1	1	
23	93440-28062	BOLA	1	1	
24	3GM-17251-01	ENGRANAJE RUEDA DE 5TA	1	1	
25	2GH-17211-02	ENGRANAJE RUEDA DE 1 RA	1	1	
26	93102-35423	SELLO ACEITE	1	1	
27	2GH-17460-11	RUEDA DENTADA 17T(2GH1746170)	1	1	

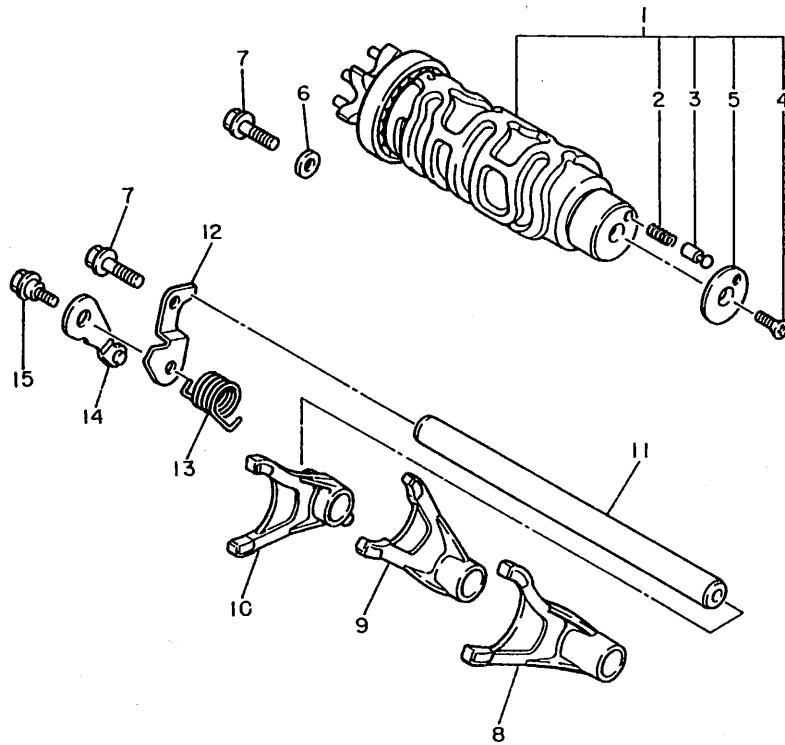
FIG. 17 TRANSMISION



3LE332-9170

REF. NO.	PART NO.	DESCRIPTION	4BH7	4FE7			REMARKS
28	90215-21290	ARANDELA DE CIERRE	1	1			
29	90179-18667	TUERCA	1	1			
30	278-17424-01	PRESILLA REDONDA 1	1	1			
31	93306-20455	COJINETE	1	1			
32	93440-45144	BOLA	1	1			

FIG. 18 LEVA DE CAMBIO • HORQ



REF. NO.	PART NO.	DESCRIPTION	4BH7	4FE7			REMARKS
1	4BH-18540-01	LEVADEL CAMBIO COMPLETA	1	1			
2	90501-06022	•RESORTE DE COMPRESION	1	1			
3	4UN-18542-00	•PUNTO MVERTO	1	1			
4	98707-05012	•TORNILLO DE CABEZA PLANA	1	1			
5	4UN-18566-00	•PLACA LATERAL 2	1	1			
6	90201-060K5	ARANDELA PLANA	1	1			
7	95827-06016	TUERCA DE REBORDE	2	2			
8	3LE-18511-00	HORQUILLA DEL CAMBIO 1	1	1			
9	3LE-18512-00	HORQUILLA DEL CAMBIO 2	1	1			
10	3LE-18513-00	HORQUILLA DE CAMBIO 3	1	1			
11	4SV-18531-00	BARRA GUIA HORQ. CAMBIO 1	1	1			
12	1AE-18536-00	TOPE DE PALANCA SELECTOR	1	1			
13	90508-26681	RESORTE DE TORSION	1	1			
14	36Y-18140-00	PALANCA DE TOPE COMPLETA	1	1			
15	90109-063F8	PERNO	1	1			

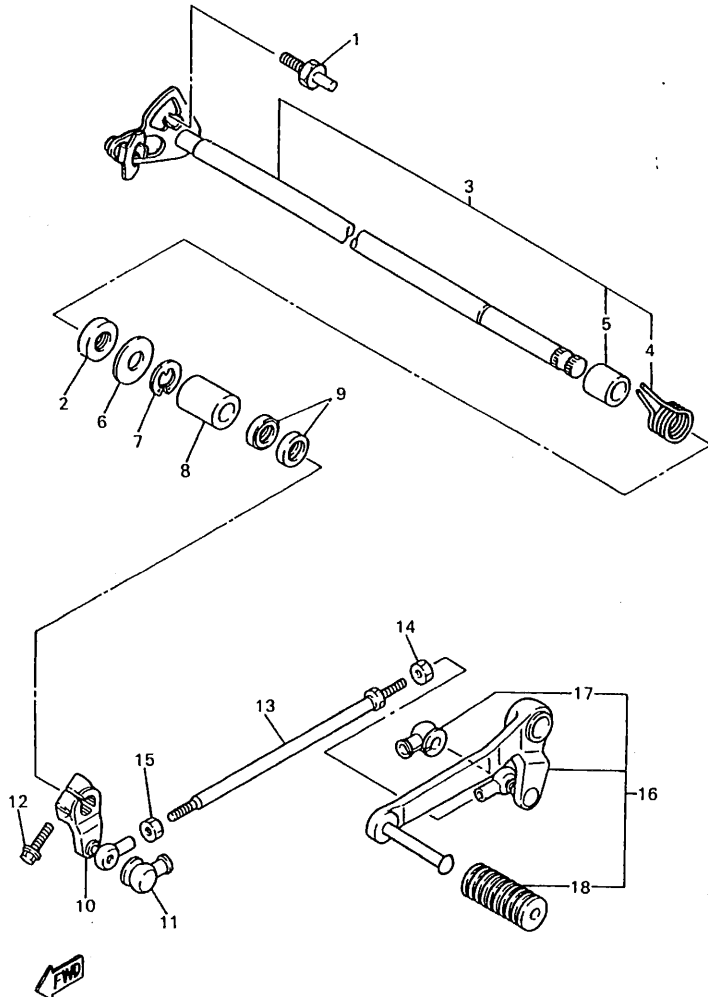


1FN310-5180

C14



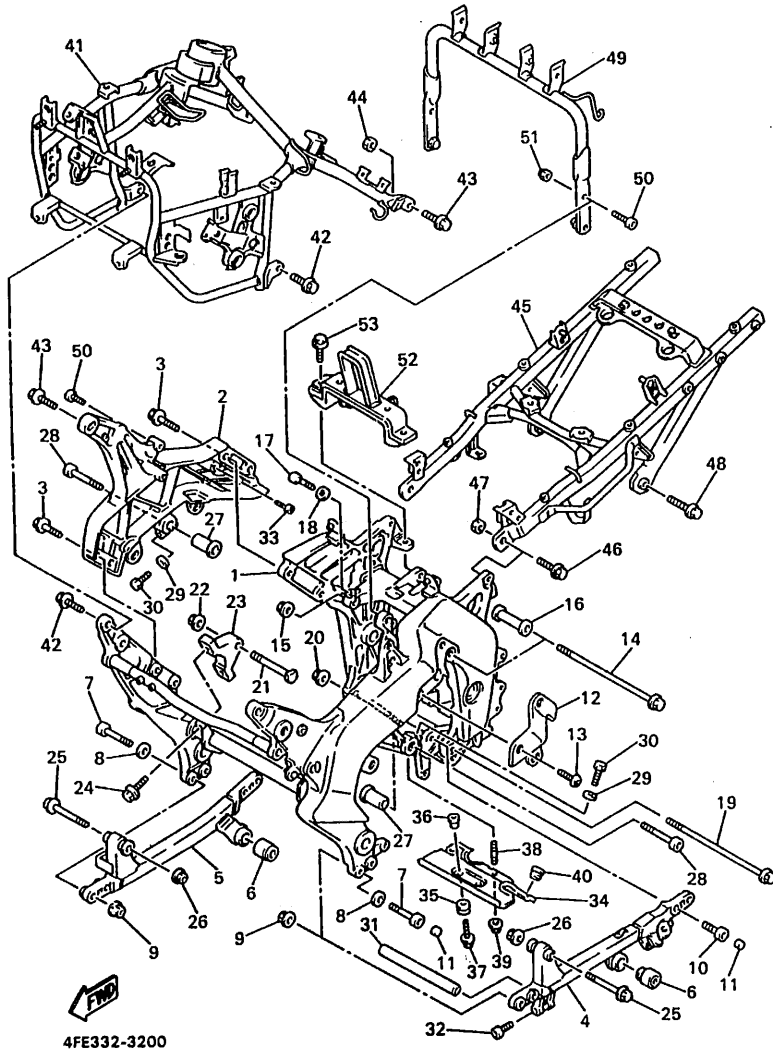
FIG. 19 EJE DE CAMBIO • PEDAL



4BH332-3190

REF. NO.	PART NO.	DESCRIPTION	4BH7	4FE7			REMARKS
1	4G0-18127-00	PASADOR DE PALANCA	1	1			
2	93101-12004	SELLO ACEITE	1	1			
3	1AE-18101-01	EJE SELECTOR COMPLETO	1	1			
4	90508-32682	•RESORTE DE TORSION	1	1			
5	90387-114K8	•CASQUILLO CON VALONA	1	1			
6	90201-12575	ARANDELA PLANA	1	1			
7	99001-10600	PRESILLA REDONDA	1	1			
8	90560-12191	SEPARADOR	1	1			
9	93109-12053	SELLO ACEITE	2	2			
10	4BH-18112-00	BRAZO DEL CAMBIO	1	1			
11	2H9-18154-00	CUBIERTA GUARDAPOLVO	1	1			
12	95824-06020	TUERCA DE REBORDE	1	1			
13	2H9-18115-00	VARILLA DEL CAMBIO	1	1			
14	90170-06228	TUERCA	1	1			
15	95304-06700	TUERCA	1	1			
16	4BH-18110-00	PEDAL DE CAMBIO COMPLETO	1	1			
17	2H9-18154-00	•CUBIERTA GUARDAPOLVO	1	1			
18	132-18113-01	•FUNDA DEL PEDAL DEL CAMBIO	1	1			

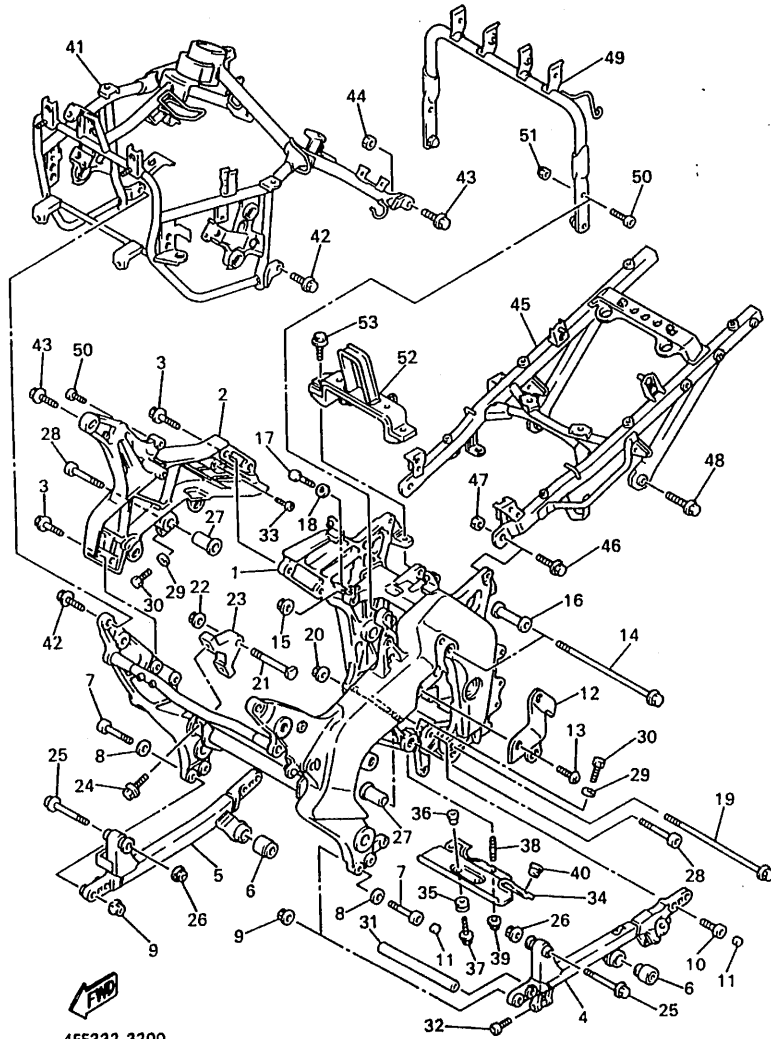
FIG. 20 CUADRO



4FE332-3200

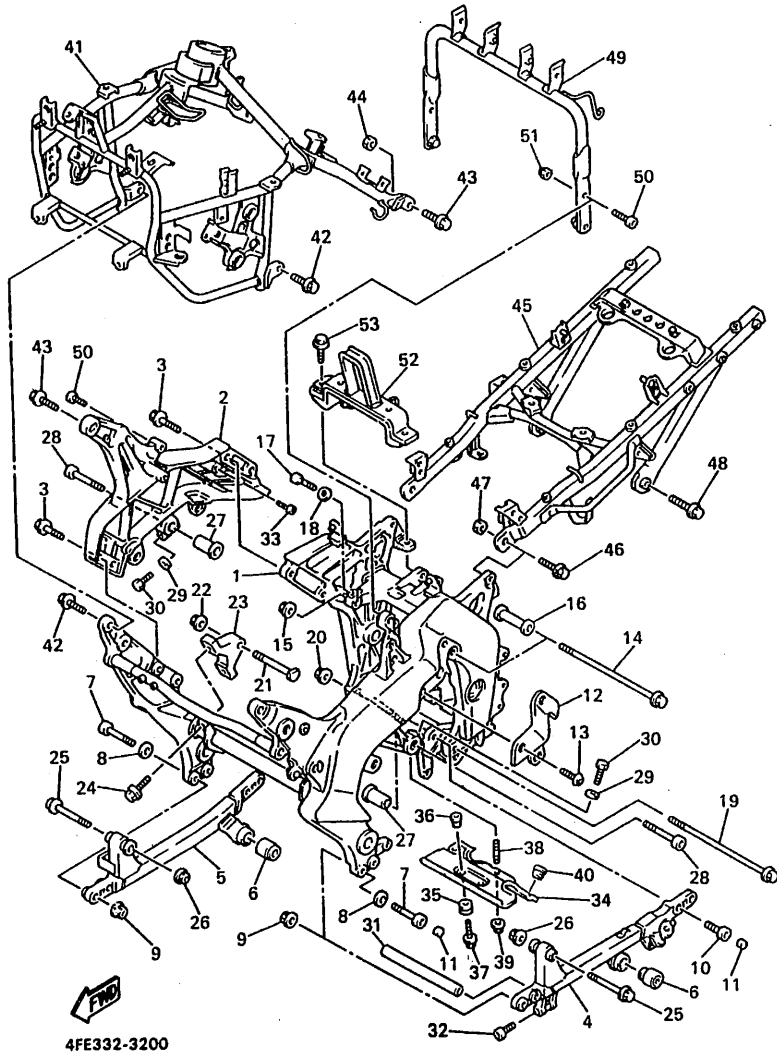
REF. NO.	PART NO.	DESCRIPTION	4BH7	4FE7		REMARKS
1	4BH-21110-01-P1	ARMAZON COMPLETO	1	1		LYN1
2	4BH-21102-00-P1	APOYO	1	1		LYN1
3	90105-10678	TORNILLO CON ARANDELA	4	4		
4	4BH-21140-00-35	TUBO DESCENDERER COMPLETO	1	1		SL
5	4BH-21150-00-35	CONJ. TUBO INFERIOR 2	1	1		SL
6	4FU-27424-00	AMORTIGUADOR DE APOYAPIE 2	2	2		
7	91314-10055	PERNO	4	4		
8	90201-112R5	ARANDELA PLANA	4	4		
9	95607-10200	TUERCA DE AUTO-CIERRE	4	4		
10	90110-10219	TORNILLO ALLEN	4	4		
11	90334-08234	TAPON	4	4		
12	4BH-2117F-00-P1	CUBIERTA	1	1		LYN1
13	90149-06302	TORNILLO DE REGLAJE	2	2		
14	90105-10055	TORNILLO CON ARANDELA	1	1		
15	90179-10682	TUERCA	1	1		
16	3TJ-21459-00	ESPACIADOR	1	1		
17	97007-08035	PERNO	1	1		
18	92990-08200	ARANDELA	1	1		
19	90105-10044	TORNILLO CON ARANDELA	1	1		
20	90179-10247	TUERCA	1	1		
21	90105-10451	TORNILLO CON ARANDELA	2	2		
22	90179-10247	TUERCA	2	2		
23	4BH-21315-00	SOPORTE DE MOTOR 2	2	2		
24	95827-10025	TUERCA DE REBORDE	4	4		
25	90105-10480	TORNILLO CON ARANDELA	2	2		
26	90179-10247	TUERCA	2	2		
27	90387-115V8	CASQUILLO CON VALONA	2	2		

FIG. 20 CUADRO



REF. NO.	PART NO.	DESCRIPTION	4BH7	4FE7	REMARKS
28	91317-10045	PERNO	2	2	
29	92990-08200	ARANDELA	2	2	
30	97027-08035	PERNO	2	2	
31	4BH-21423-00	TUBO TRANSVERSAL	1	1	
32	91317-08025	PERNO	2	2	
33	98507-06012	TORNILLO DE CABEZA CON PLANA	1	1	
34	4BH-21183-00	PLACA	1	1	
35	90480-20571	TAPON	2	2	
36	90387-083R4	CASQUILLO CON VALONA	2	2	
37	90119-08113	TORNILLO CON ARANDELA	2	2	
38	95627-06312	PERNO DE PUNTAL	1	1	
39	95707-06500	TUERCA DE BRIDA	1	1	
40	90480-13203	TAPON	2	2	
41	4BH-21101-10	CUERPO CONJUNTO DE BOMBA	1	1	
42	90105-10285	TORNILLO CON ARANDELA	2	2	
43	95817-10035	TUERCA DE REBORDE	2	2	
44	95607-10200	TUERCA DE AUTO-CIERRE	2	2	
45	4BH-21190-00	CUADRO TRASERO COMPLETA	1		
	4FE-21190-00	CUADRO TRASERO COMPLETA		1	
46	95817-10035	TUERCA DE REBORDE	2	2	
47	95607-10200	TUERCA DE AUTO-CIERRE	2	2	
48	90105-10433	TORNILLO CON ARANDELA	2	2	
49	4BH-21348-00	SOPORTE, ACCESORIO DE DEPOSITO	1	1	
50	91317-08025	PERNO	4	4	
51	95307-08800	TUERCA	2	2	
52	4BH-21345-00	SOPORTE ACCESORIO DE DEPOSITO	1		
	4FE-21345-00	SOPORTE ACCESORIO DE DEPOSITO		1	

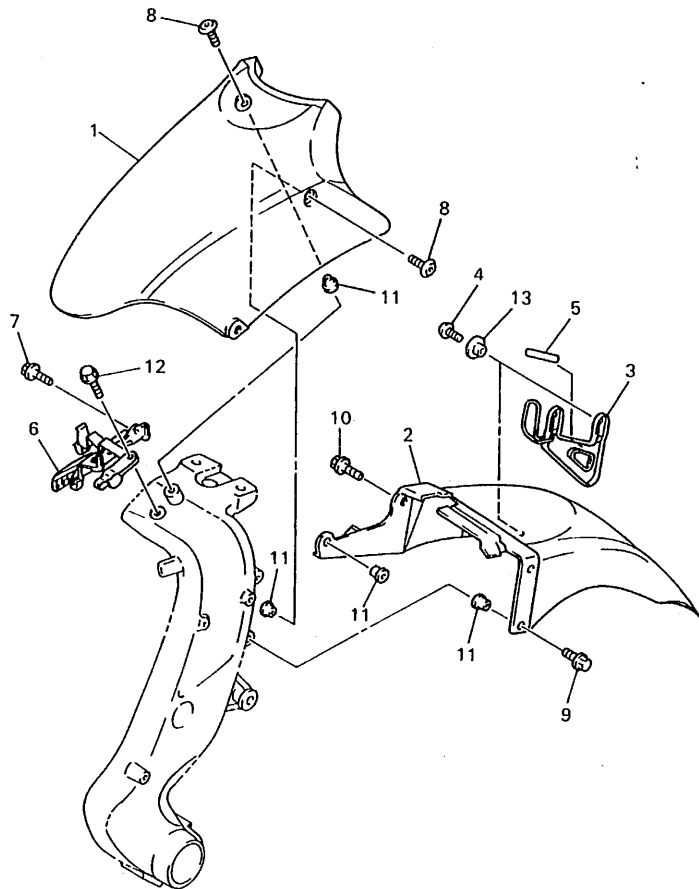
FIG. 20 CUADRO



REF. NO.	PART NO.	DESCRIPTION	4BH7	4FE7			REMARKS
53	95807-08016	TUERCA DE REBORDE	2	2			

D4

FIG. 21 GUARDABARRO DELANT



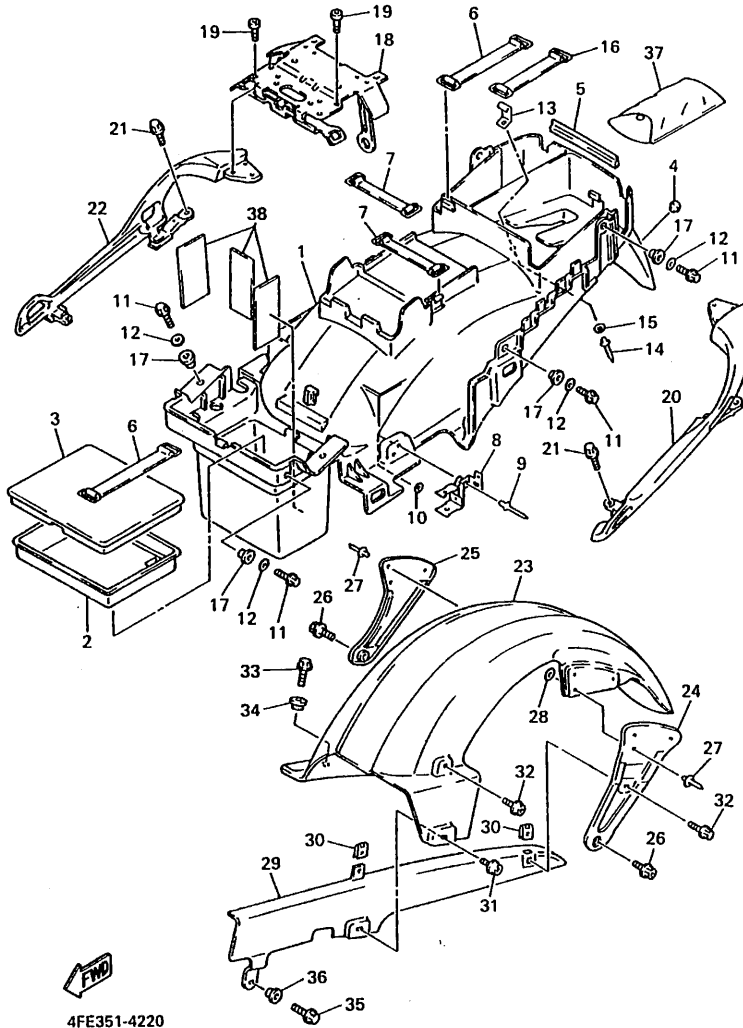
REF. NO.	PART NO.	DESCRIPTION	4BH7	4FE7		REMARKS
1	4BH-21511-00-P5	GUARDABARRO DELANTERO	1	1		VRC7
2	4BH-21556-00	GUARDABARRO, DELANTERO 2	1	1		
3	4BH-21596-00	SOSTEN	1	1		
4	92017-06012	PERNO	2	2		
5	46X-21269-00	SELLO	1	1		
6	4BH-21513-00	SOPORTE DE GUARDABARRO	1	1		
7	95817-06012	TUERCA DE REBORDE	2	2		
8	90110-06200	TORNILLO ALLEN	4	4		
9	90119-06063	TORNILLO CON ARANDELA	2	2		
10	90119-06108	TORNILLO CON ARANDELA	2	2		
11	90387-065T2	CASQUILLO CON VALONA	8	8		
12	92017-06016	PERNO	1	1		
13	90387-0702H	CASQUILLO CON VALONA	2	2		



4BH351-4210

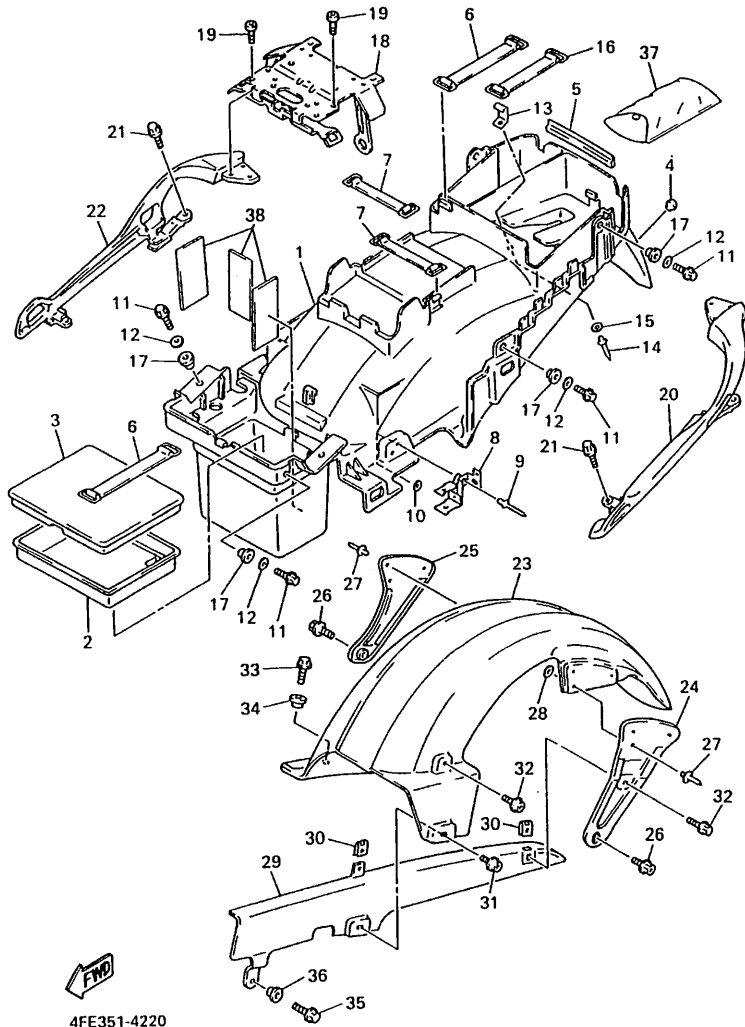
D5

FIG. 22 GUARDABARRO TRASERO



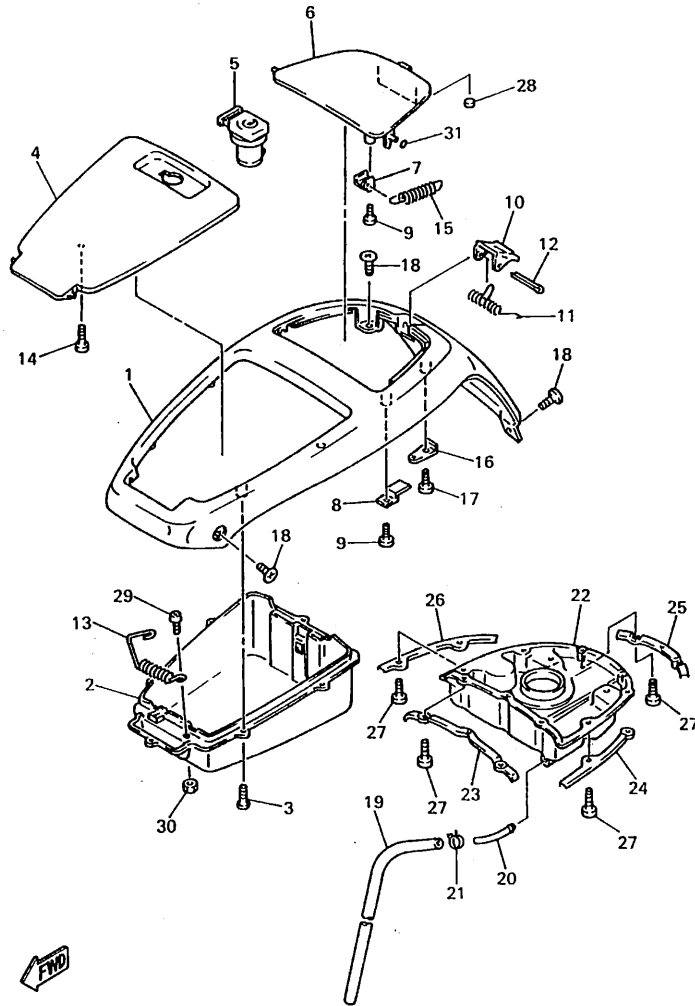
REF. NO.	PART NO.	DESCRIPTION			REMARKS
			4BH7	4FE7	
1	4BH-21629-00	GUARDABARRO INFERIOR	1	1	
2	4BH-2384G-00	CAJA	1	1	
3	4BH-2384H-00	CAJA 2	1	1	
4	4G0-21639-00	AMORTIGUADOR 2	1	1	
5	4BH-2171L-00	MUELLE , CUBIERTA LATERAL 1	1	1	
6	137-82131-01	TIRANTE DE BATERIA	2	2	
7	2T4-82131-00	TIRANTE DE BATERIA	2	2	
8	4BH-2139A-00	SOPORTE, INTERRUPTOR ARRANQUE	1	1	
9	90267-40105	REMACHE CIEGO	2	2	
10	90201-044H9	ARANDELA PLANA	2	2	
11	97007-06016	PERNO	8	8	
12	92907-06600	ARANDELA	8	8	
13	36Y-2175R-00	GANCHO DE CINTA		1	
14	90267-40105	REMACHE CIEGO		1	
15	90201-044H9	ARANDELA PLANA		1	
16	26H-82131-00	TIRANTE DE BATERIA		1	
17	90387-07717	CASQUILLO CON VALONA	8	8	
18	4BH-2117E-00	SOPORTE DE LANTERNA TRAZERA	1	1	
19	91317-08016	PERNO	4	4	
20	4BH-21644-00-JY	APOYO TRASERO	1	1	MYM
21	95817-08016	TUERCA DE REBORDE	4	4	
22	4BH-21645-00-JY	ASIDERO SILLIN	1	1	MYM
23	4BH-21650-00	GUARDABARRO TRANSERO COMP.	1	1	
24	4BH-2164F-00	APOYO 1	1	1	
25	4BH-2164G-00	APOYO 2	1	1	
26	90109-085E2	PERNO	2	2	
27	90267-48162	REMACHE CIEGO	6	6	

FIG. 22 GUARDABARRO TRASERO



REF. NO.	PART NO.	DESCRIPTION	4BH7	4FE7			REMARKS
28	90201-04325	ARANDELA PLANA	6	6			
29	4BH-22311-00	CABRECADENA	1	1			
30	90183-06053	TUERCA DE RESORTE	2	2			
31	90119-06044	TORNILLO CON ARANDELA	1	1			
32	90159-06033	TORNILLO CON VALONA	2	2			
33	95807-06020	TUERCA DE REBORDE	1	1			
34	90387-081R2	CASQUILLO CON VALONA	1	1			
35	95807-06025	TUERCA DE REBORDE	1	1			
36	90387-06737	CASQUILLO CON VALONA	1	1			
37	4BH-28100-01	JUEGO DE HERRAMIENTAS	1	1			
38	5Y1-82122-00	ASIENTO DE BATERIA	3	3			

FIG. 23 DECKEL

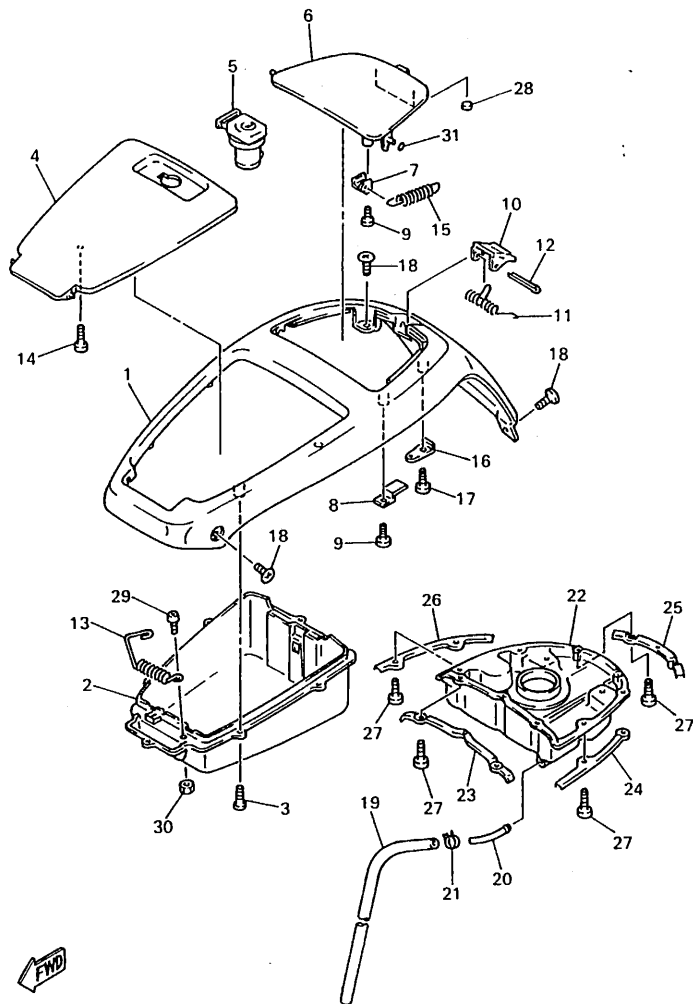


4BH351-4230

REF. NO.	PART NO.	DESCRIPTION			REMARKS
			4BH7	4FE7	
1	4BH-2170F-00-P0	CUBIERTA, TECHO	1	1	VRC7
2	4BH-2177A-00	CAJA	1	1	
3	97707-50010	TORNILLO ROSCA HEMBRA	6	6	
4	4BH-2177E-00-P0	TAPA	1	1	VRC7
5	4BH-21708-01	CUBIERTA 2	1	1	
6	4BH-2177J-00-P0	TAPA 2	1	1	VRC7
7	4BH-2175V-00	SOSTEN 3	1	1	
8	4BH-2178L-00	GUIA 1	2	2	
9	97707-50508	TORNILLO ROSCA HEMBRA	3	3	
10	4BH-28379-00	GANCHO	1	1	
11	90508-104A1	RESORTE DE TORSION	1	1	
12	91401-30045	PASADOR DE CHAVETA	1	1	
13	90508-203A6	RESORTE DE TORSION	1	1	
14	97707-50010	TORNILLO ROSCA HEMBRA	1	1	
15	90506-07355	RESORTE DE TENSION	1	1	
16	4BH-2175W-00	SOSTEN 4	1	1	
17	97707-50508	TORNILLO ROSCA HEMBRA	1	1	
18	90154-05013	TORNILLO DE LIGAR	6	6	
19	90445-115H2	TUBO	1	1	
20	4BH-24376-00	TUBO DE UNION 1	1	1	
21	90467-11028	PRESILLA	1	1	
22	4BH-2414A-00	CUBIERTA DE LLENADOR	1	1	
23	4BH-2172K-00	SOSTEN	1	1	
24	4BH-2172L-00	SOSTEN	1	1	
25	4BH-2172M-00	SOPORTE 3	1	1	
26	4BH-2172N-00	SUPORTE 4	1	1	
27	97707-50508	TORNILLO ROSCA HEMBRA	8	8	



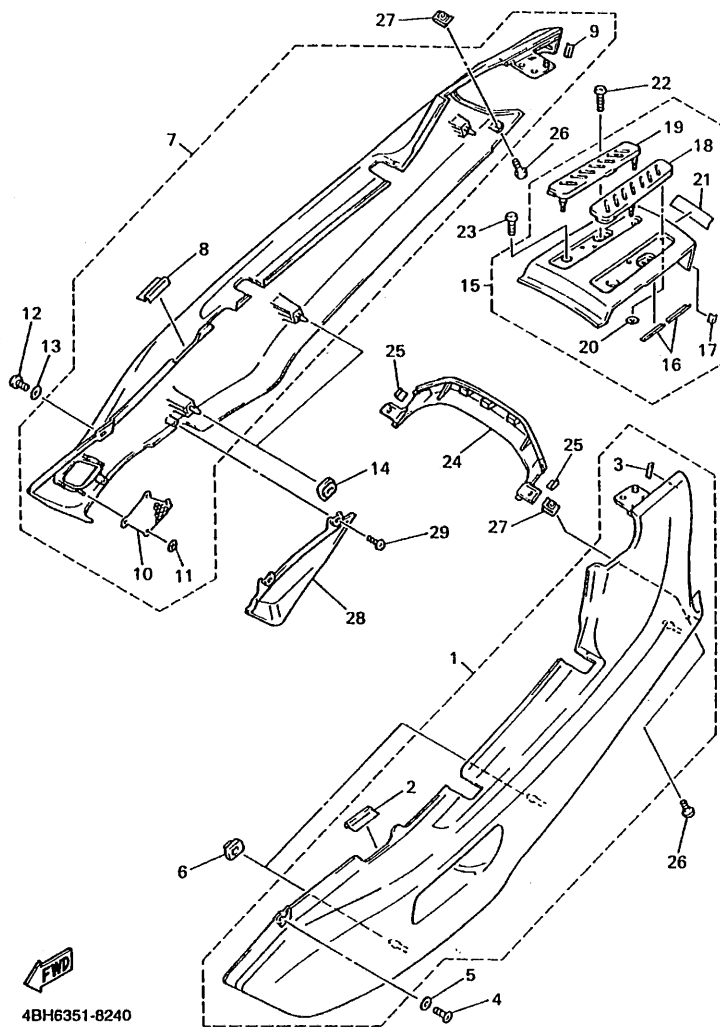
FIG. 23 DECKEL



REF. NO.	PART NO.	DESCRIPTION	4BH7	4FE7			REMARKS
28	4BH-21746-01	AMORTIGUADOR	4	4			
29	98907-05012	TORNILLO DE LIGAR	1	1			
30	95307-05600	TUERCA	1	1			
31	93210-48364	ANILLO O	1	1			

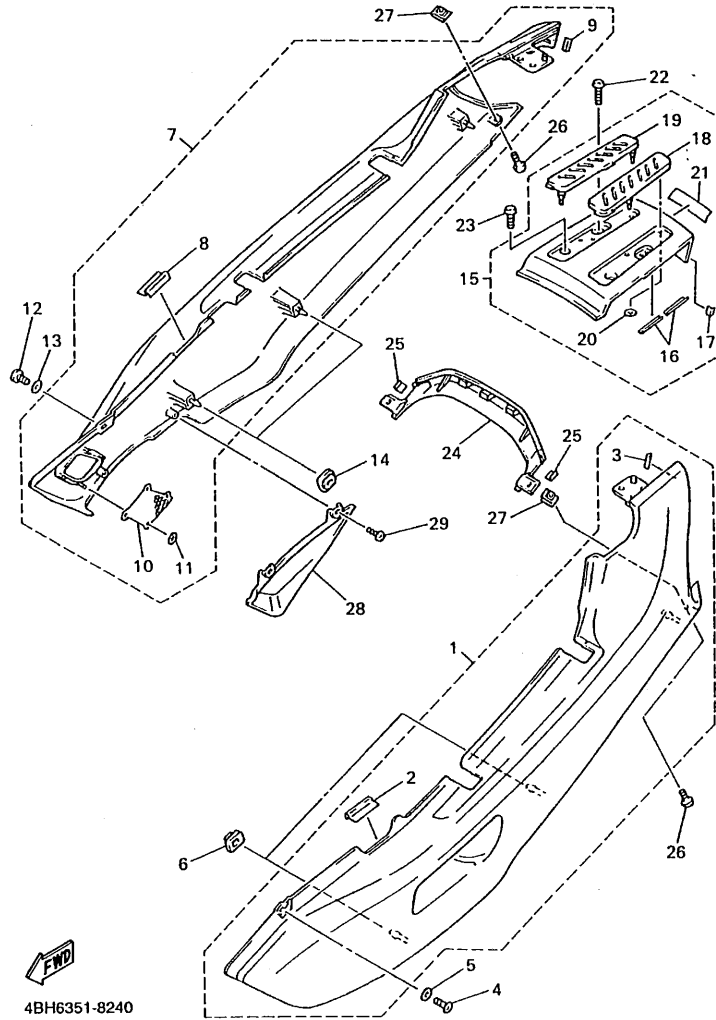
  
4BH351-4230

FIG. 24 CUBIERTA LATERAL



REF. NO.	PART NO.	DESCRIPTION	4BH7	4FE7	REMARKS
1	4BH-Y2171-90-JY	CUBIERTA, LATERAL 1	1	1	MYM
2	1JK-21268-00	•SELLO	1	1	
3	3TU-2178A-00	•ETIQUETA DE ACEITE	1	1	
4	98907-06012	TORNILLO DE LIGAR	1	1	
5	90202-06113	ARANDELA DE PLANA	1	1	
6	90480-01510	TAPON	2	2	
7	4BH-Y2172-90-JY	CUBIERTA, LATERAL 2	1	1	MYM
8	1JK-21268-00	•SELLO	1	1	
9	3TU-2178A-00	•ETIQUETA DE ACEITE	1	1	
10	4BH-2172A-00	•PANEL	1	1	
11	90183-03010	•TUERCA DE RESORTE	4	4	
12	98907-06012	TORNILLO DE LIGAR	1	1	
13	90202-06113	ARANDELA DE PLANA	1	1	
14	90480-01510	TAPON	2	2	
15	4BH-Y2165-00-JY	CUBIERTA, DE GUARDABARRO TRAS.	1	1	MYM
16	46X-21269-00	•SELLO	4	4	
17	3TU-2178A-00	•ETIQUETA DE ACEITE	2	2	
18	4BH-21639-00	•AMORTIGUADOR 2	1	1	
19	4BH-21649-00	•AMORTIGUADOR	1	1	
20	90183-04005	•TUERCA DE RESORTE	2	2	
21	99236-00080	•EMBLEMA, YAMAHA	1	1	
22	98907-06012	TORNILLO DE LIGAR	2	2	
23	98907-06016	TORNILLO DE LIGAR	2	2	
24	4BH-2172X-00-JY	CUBIERTA DE LUZ DE COLA	1	1	MYM
25	3MA-27491-00	PROTECTOR	2	2	
26	98907-06012	TORNILLO DE LIGAR	2	2	
27	90183-06023	TUERCA DE RESORTE	2	2	

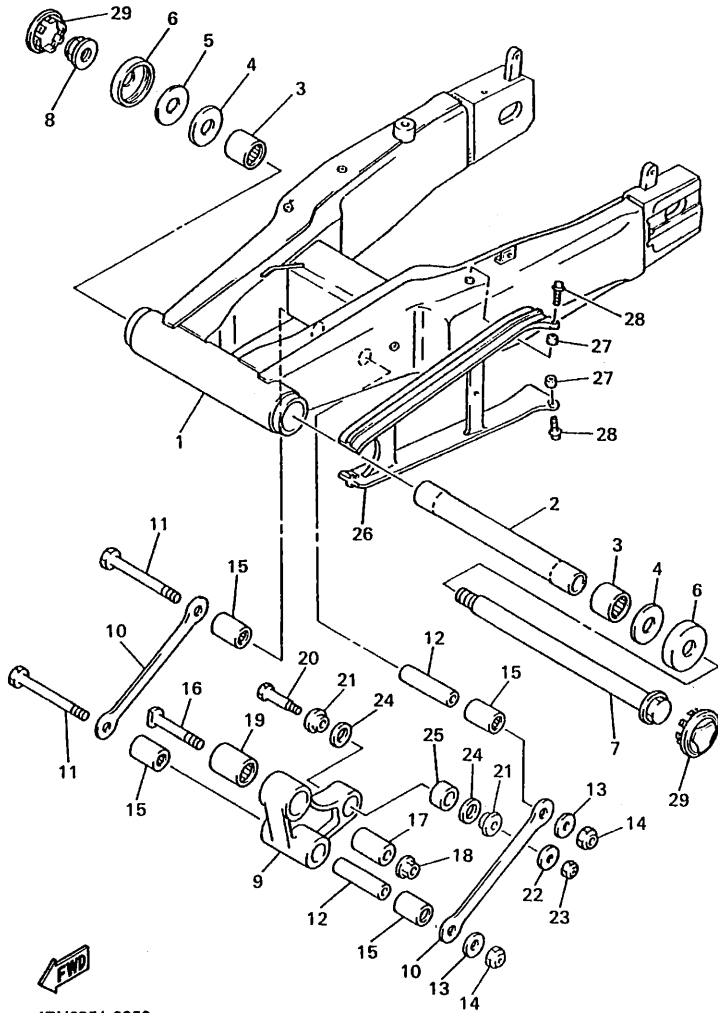
FIG. 24 CUBIERTA LATERAL



4BH6351-8240

REF. NO.	PART NO.	DESCRIPTION	4BH7	4FE7			REMARKS
28	4FE-21731-00	CUBIERTA LATERAL		1			
29	97707-50012	TORNILLO ROSCA HEMBRA		2			

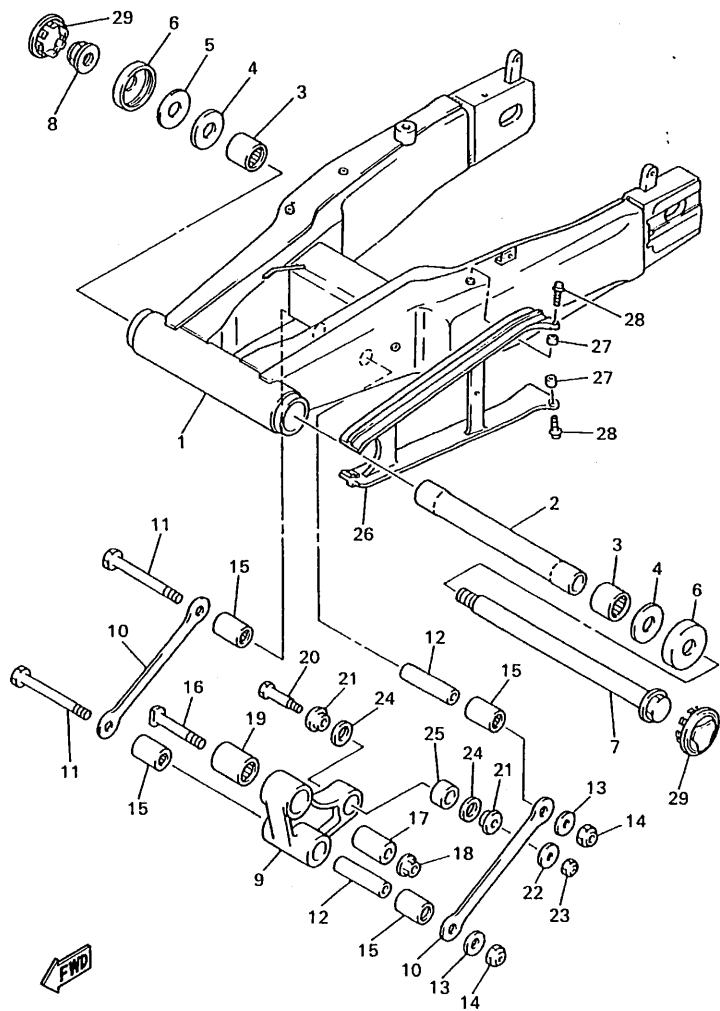
FIG. 25 BRAZO TRASERO



4BH6351-8250

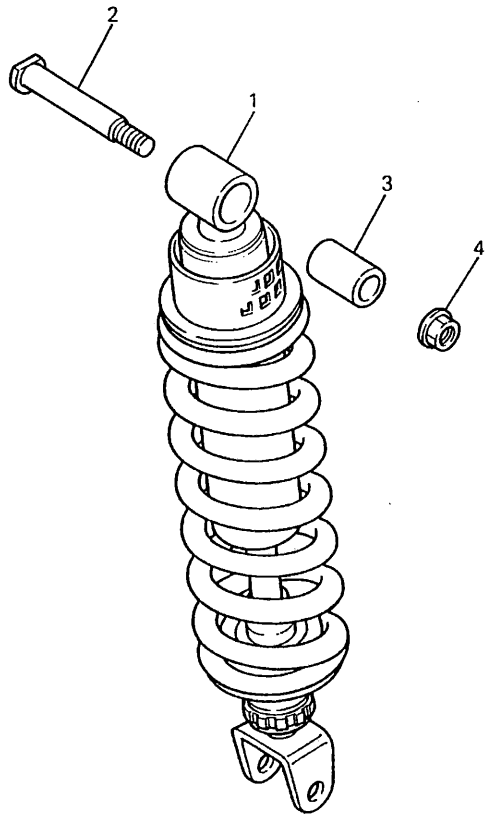
REF. NO.	PART NO.	DESCRIPTION			REMARKS
			4BH7	4FE7	
1	4FE-22110-00-P1	BRAZO TRASERO COMPLETO	1	1	LYN1
2	4BH-22184-00	BUJE	1	1	
3	93317-52865	COJINETE	2	2	
4	4BH-22127-00	CUNA	2	2	
5	4BH-22442-00	CUNA (0.2T)	1	1	UN
	4BH-22442-10	CUNA (0.3T)	1	1	UN
	4BH-22442-20	CUNA (0.4T)	1	1	UN
	4BH-22442-30	CUNA (0.5T)	1	1	UN
	4BH-22442-40	CUNA (1.0T)	1	1	UN
6	4BH-22128-00	TAPA DE EMPIJE 1	2	2	
7	4BH-22141-00	EJE DEL BARCULANTE	1	1	
8	90185-20160	TUERCA AUTOBLOCANTE	1	1	
9	4BH-2217A-00	BRAZO REEURIO	1	1	
10	4BH-2217M-00	BRAZO 1	2	2	
11	90101-12749	TORNILLO	2	2	
12	90387-126Y1	CASQUILLO CON VALONA	2	2	
13	90201-126A7	ARANDELA PLANA	2	2	
14	90185-12119	TUERCA AUTOBLOCANTE	2	2	
15	93317-41761	COJINETE	4	4	
16	90109-101F1	PERNO	1	1	
17	90387-100T8	CASQUILLO CON VALONA	1	1	
18	95607-10200	TUERCA DE AUTO-CIERRE	1	1	
19	93317-42060	COJINETE	1	1	
20	90101-10659	TORNILLO	1	1	
21	90387-124W2	CASQUILLO CON VALONA	2	2	
22	90201-10437	ARANDELA PLANA	1	1	
23	90185-10060	TUERCA AUTOBLOCANTE	1	1	

FIG. 25 BRAZO TRASERO



REF. NO.	PART NO.	DESCRIPTION	4BH7	4FE7			REMARKS
24	93101-16131	SELLO ACEITE	2	2			
25	93399-99919	COJINETE	1	1			
26	4BH-22151-00	SELLO DE GUARDA	1	1			
27	90387-06704	CASQUILLO CON VALONA	2	2			
28	90159-06108	TORNILLO CON VALONA	2	2			
29	4BH-2219X-00	CUBIERTA	2	2			

FIG. 26 SUSPENSION TRASERO



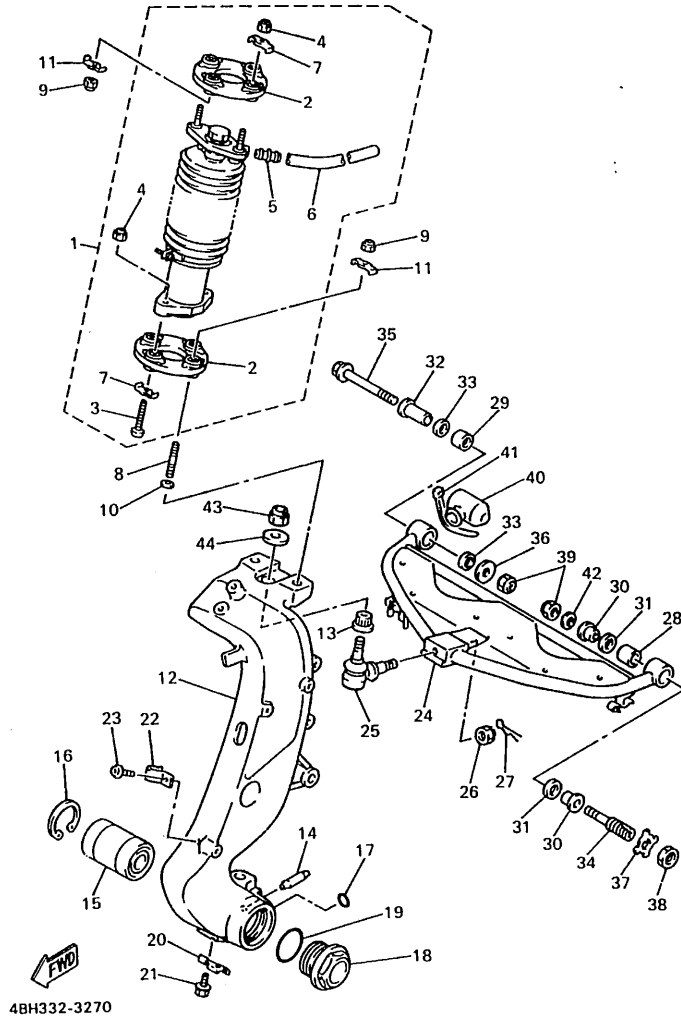
REF. NO.	PART NO.	DESCRIPTION	4BH7	4FE7			REMARKS
1	4BH-22210-01	AMORTIGUADOR TRASERO COMPLETO	1	1			
2	90109-101F1	PERNO	1	1			
3	90387-102T0	CASQUILLO CON VALONA	1	1			
4	95607-10200	TUERCA DE AUTO-CIERRE	1	1			



4BH332-3260

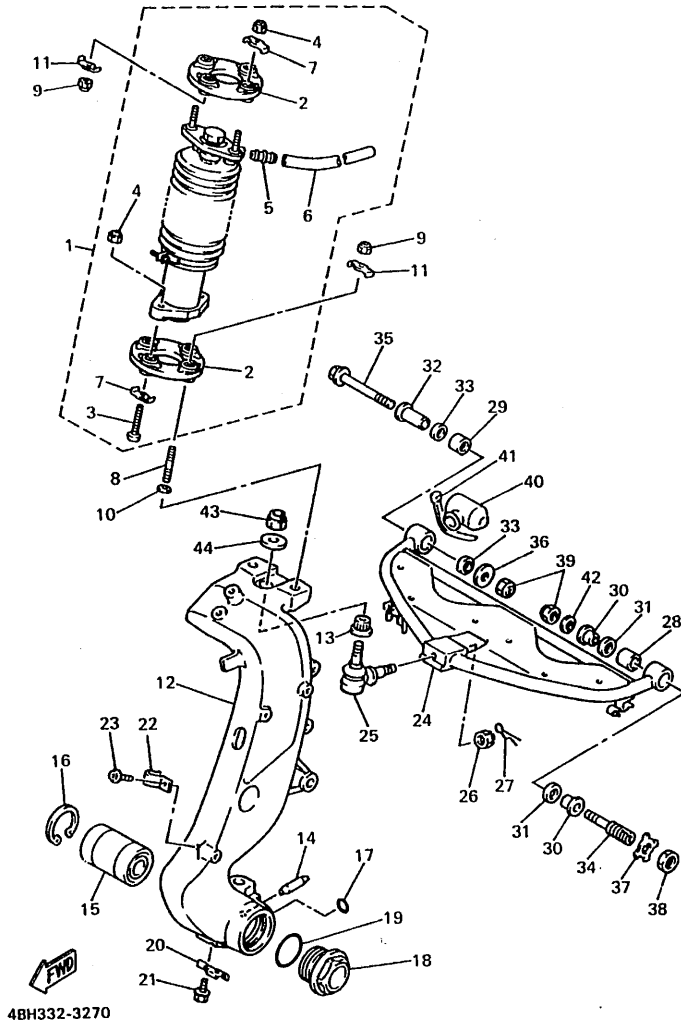
D14

FIG. 27 DIRECCION



REF. NO.	PART NO.	DESCRIPTION			REMARKS
			4BH7	4FE7	
1	4BH-23530-00	TUBO DE DIRECCION COMPL.	1	1	
2	4BH-2353A-00	ANILLO DE CONECTOR	2	2	
3	90109-087F9	PERNO	2	2	
4	95616-08100	PERNO DE PUNTAL	4	4	
5	4BH-24119-00	TUBO DE CONEXION	1	1	
6	4BH-2384R-00	TUBO	1	1	
7	4BH-23392-00	ARANDELA ESPECIAL	4	4	
8	95617-08630	PERNO DE PUNTAL	2	2	
9	95617-08100	TUERCA AUTOBLOCANTE	4	4	
10	90201-08085	ARANDELA PLANA	2	2	
11	4BH-23392-00	ARANDELA ESPECIAL	4	4	
12	4BH-23512-10-P1	BRAZO DE PIVOTE 1	1	1	LYN1
13	4BH-23526-00	BUJE	1	1	
14	91609-40032	PASADOR DE RESORTE	1	1	
15	93307-20602	COJINETE	1	1	
16	99009-62500	PRESILLA REDONDA	1	1	
17	93210-18397	ANILLO O	1	1	
18	4BH-23741-00	TAPA 1	1	1	
19	93210-59748	ANILLO O	1	1	
20	4BH-2332U-00	PLACA	1	1	
21	95807-06008	TUERCA DE REBORDE	1	1	
22	4BH-23317-00	SOSTEN DE CABLE	1	1	
23	92017-06012	PERNO	1	1	
24	4BH-23540-00-33	BRAZO COMPL.	1		YB
	4FE-23540-00-33	BRAZO COMPL.		1	YB
25	4BH-23549-00	JUNTA DE BOLA 1	1	1	
26	95617-10200	TUERCA DE AUTO-CIERRE	1	1	

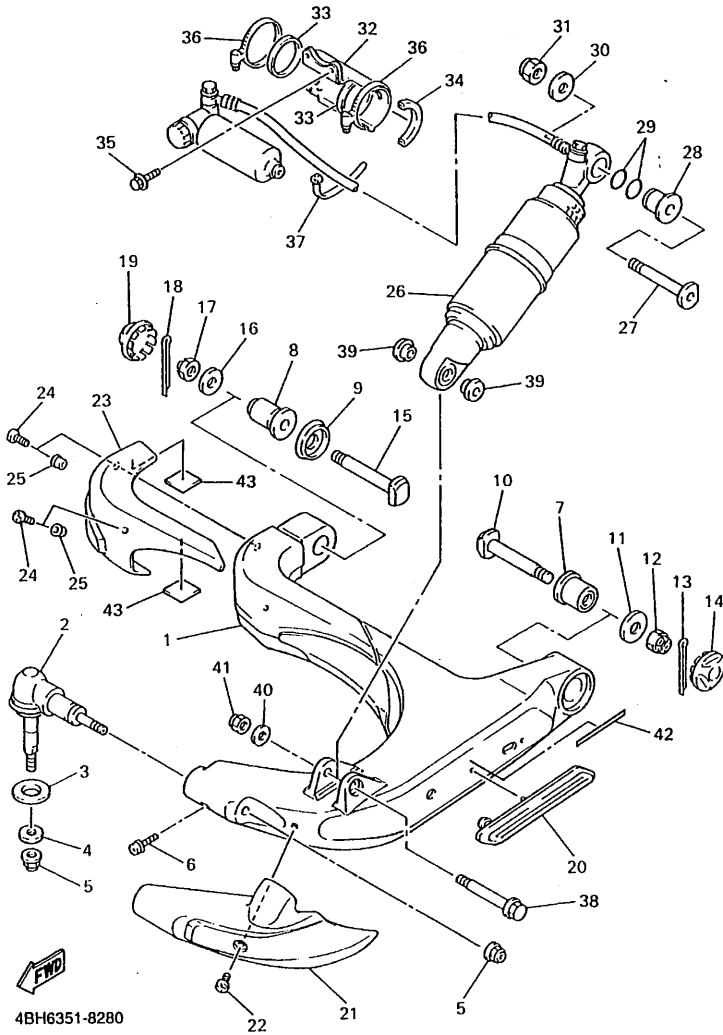
FIG. 27 DIRECCION



REF. NO.	PART NO.	DESCRIPTION	4BH7	4FE7			REMARKS
27	90468-20100	PRESILLA	1	1			
28	93399-99901	COJINETE	1	1			
29	93317-31701	COJINETE	1	1			
30	90387-1200E	CASQUILLO CON VALONA	2	2			
31	93104-15101	SELLO ACEITE	2	2			
32	4BH-23364-00	COLLAR 4	1	1			
33	93109-17048	SELLO ACEITE	2	2			
34	4BH-23451-00	PERNO ACCESORIO 1	1	1			
35	90105-10451	TORNILLO CON ARANDELA	1	1			
36	90201-105A2	ARANDELA PLANA	1	1			
37	4BH-23418-00	ARANDELA ESPECIAL	1	1			
38	90170-18412	TUERCA	1	1			
39	95617-10100	PERNO DE PUNTAL	2	2			
40	4BH-2384L-00	CUBIERTA DE POLVO	1	1			
41	90464-16061	BRIDA	1	1			
42	90201-101J1	ARANDELA PLANA	1	1			
43	90185-12119	TUERCA AUTOBLOCANTE	1	1			
44	90201-120A5	ARANDELA PLANA	1	1			



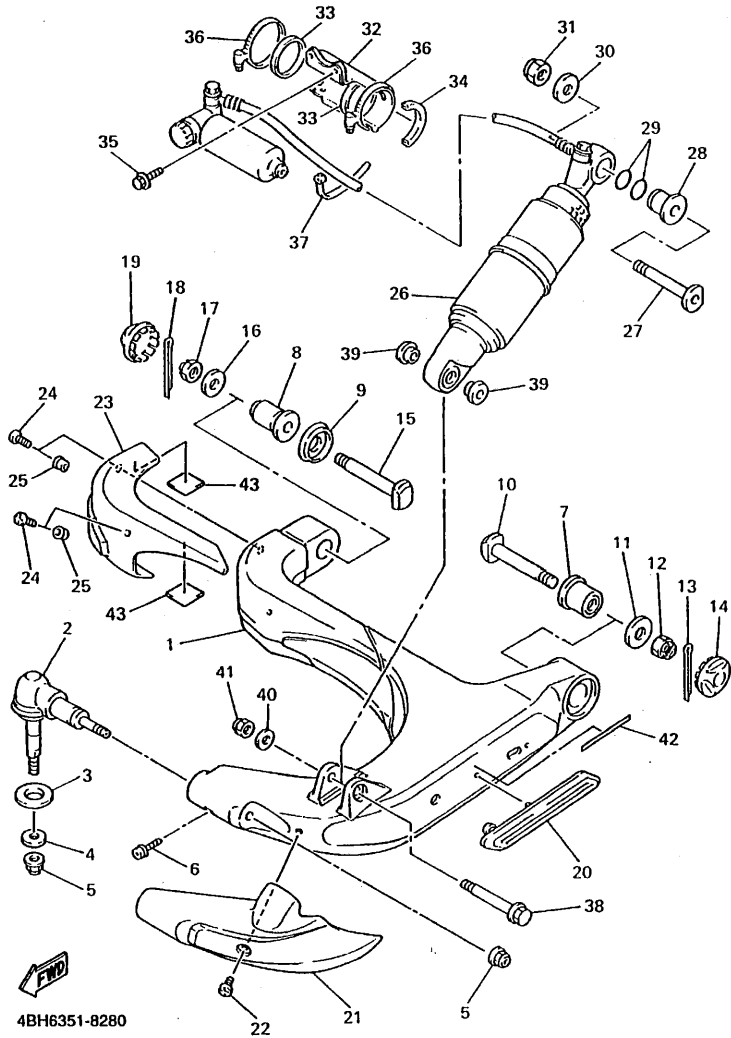
FIG. 28 DIRECCION 2



4BH6351-8280

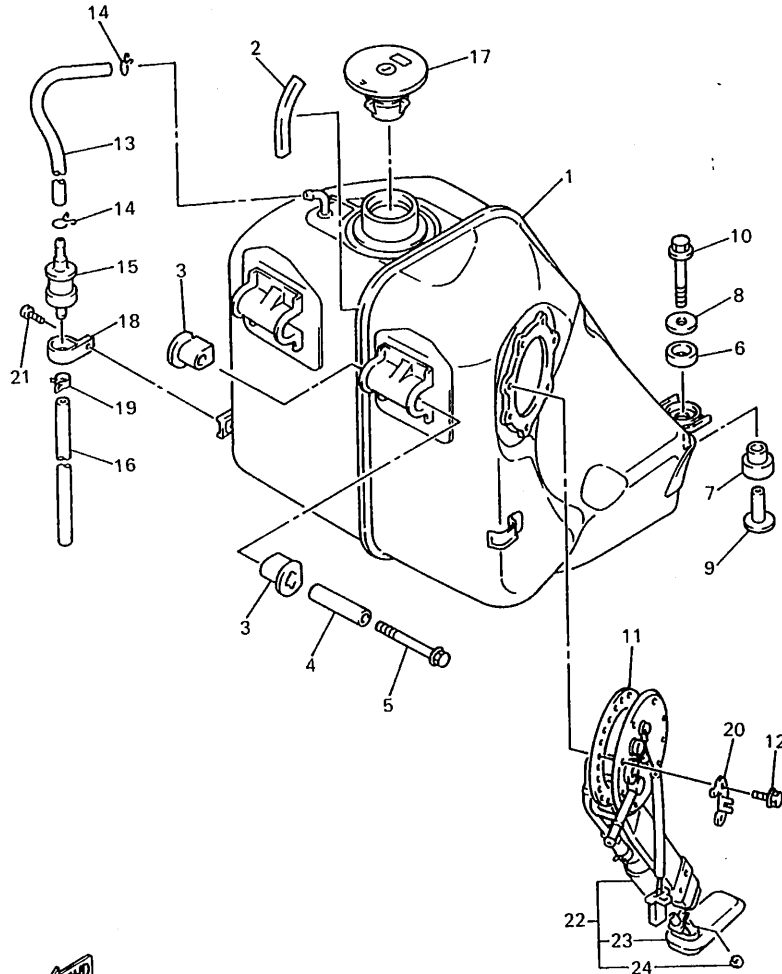
REF. NO.	PART NO.	DESCRIPTION	4BH7	4FE7			REMARKS
1	4BH-23570-02-P1	BRAZO INF.DE LANT.(LI)	1	1			LYN1
2	4BH-23579-00	JUNTA DE BOLA 2	1	1			
3	4BH-23165-00	ARANDELA DE FIELTRO	1	1			
4	90201-120A5	ARANDELA PLANA	1	1			
5	95617-12200	TUERCA DE AUTO-CIERRE	2	2			
6	90105-06697	TORNILLO CON ARANDELA	1	1			
7	4BH-23873-00	COJINETE SUP.DIRECCION	1	1			
8	4BH-23875-00	COJINETE INF.DIRECCION	1	1			
9	4BH-23123-00	CUBIERTA INFERIOR 1	1	1			
10	4BH-23366-00	PERNO SUPERIOR	1	1			
11	90201-182R4	ARANDELA PLANA	1	1			
12	90171-18053	TUERCA ENTALLADA	1	1			
13	91401-40040	PASADOR DE CHAVETA	1	1			
14	4BH-23338-00	TAPA LATERAL 1	1	1			
15	4BH-23367-00	PERNO INFERIOR	1	1			
16	90201-177M0	ARANDELA PLANA	1	1			
17	95307-16900	TUERCA	1	1			
18	91401-30035	PASADOR DE CHAVETA	1	1			
19	4BH-23339-00	TAPA LATERAL 2	1	1			
20	4BH-23815-00	COJIN DE DIRECCION	1	1			
21	4BH-23132-00	CUBIERTA EXTERIOR 2	1	1			
22	90150-06021	TORNILLO CABEZA REDONDA	1	1			
23	4BH-23133-00	CUBIERTA INFERIOR 2	1	1			
24	90154-05071	TORNILLO DE LIGAR	2	2			
25	90179-05523	TUERCA	2	2			
26	4BH-23350-01-93	AMORTIGUADOR COMPLETO	1	1			CM
27	4BH-23346-00	PERNO 1	1	1			

FIG. 28 DIRECCION 2



REF. NO.	PART NO.	DESCRIPTION	4BH7	4FE7			REMARKS
28	4BH-23113-00	COLLAR	1	1			
29	93210-20027	ANILLO O	2	2			
30	90201-161J3	ARANDELA PLANA	1	1			
31	95617-16100	PERNO DE PUNTAL	1	1			
32	4BH-22276-00	SOPORTE SUB-DEPOSITO 2	1	1			
33	4BH-22261-01	AMORT. SUB-DEPOSITO	2	2			
34	1VJ-21747-00	AMORTIGUADOR	1	1			
35	95807-06016	TUERCA DE REBORDE	2	2			
36	90460-50079	BRIDA, DE UNION	2	2			
37	90464-12089	BRIDA	1	1			
38	90109-106F7	PERNO	1	1			
39	90387-120Y8	CASQUILLO CON VALONA	2	2			
40	90201-10437	ARANDELA PLANA	1	1			
41	95617-10100	PERNO DE PUNTAL	1	1			
42	4BH-2218A-00	EMBLEMA, BRAZO TRASERO	1	1			
43	26A-21652-00	PROTECTOR	2	2			

FIG. 29 DEPOSITO DE COMBUSTIBLE

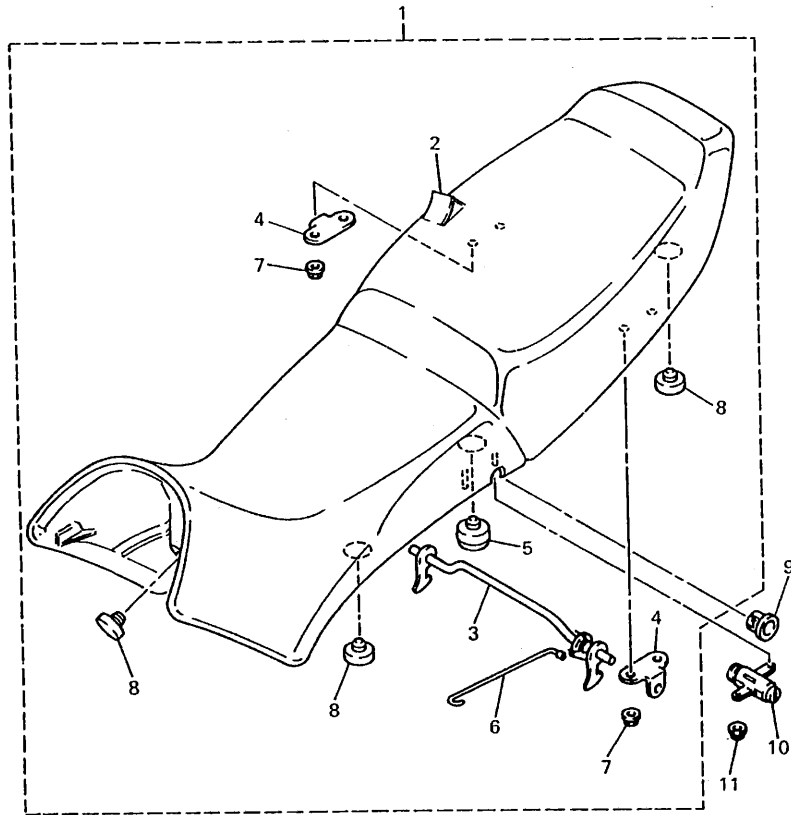


REF. NO.	PART NO.	DESCRIPTION			REMARKS
			4BH7	4FE7	
1	4BH-24110-00	DEPOSITO DE COMBUSTIBLE COMP.	1	1	
2	3VD-24188-00	MOLDURA DEPOSITO COMBUST.	1	1	
3	4BH-24181-00	AMORTIGUADOR DE MONTAJE	4	4	
4	90387-06380	CASQUILLO CON VALONA	2	2	
5	95807-06080	TUERCA DE REBORDE	2	2	
6	4BH-24183-00	AMORTIGUADOR DE MONTAJE 3	2	2	
7	90480-10570	TAPON	2	2	
8	90201-08612	ARANDELA PLANA	2	2	
9	90387-0801N	CASQUILLO CON VALONA	2	2	
10	95817-08045	TUERCA DE REBORDE	2	2	
11	4BH-2414G-00	SELLO	1	1	
12	90119-05071	TORNILLO CON ARANDELA	7	7	
13	90445-11735	TUBO	1	1	
14	90467-09006	PRESILLA	2	2	
15	25H-24180-00	FRANJA DE DEPOSITO DE COMBUST.	1	1	
16	90445-102G9	TUBO	1	1	
17	3HE-24602-00	TAPON COMPLETO	1	1	
18	90461-15100	GRAPA	1	1	
19	90467-10038	PRESILLA	1	1	
20	4BH-24366-00	GRAMPA DE TUBO DE COMBUST.1	1	1	
21	98507-05010	TORNILLO DE CABEZA CON PLANA	1	1	
22	4BH-13907-00	BOMBA DE COMBUSTIBLE COMPLETA	1	1	
23	4BH-13939-00	•FILTRO	1	1	
24	4BH-13995-00	•EMPAQUE	1	1	



4BH332-3290

FIG. 30 ASIENTO

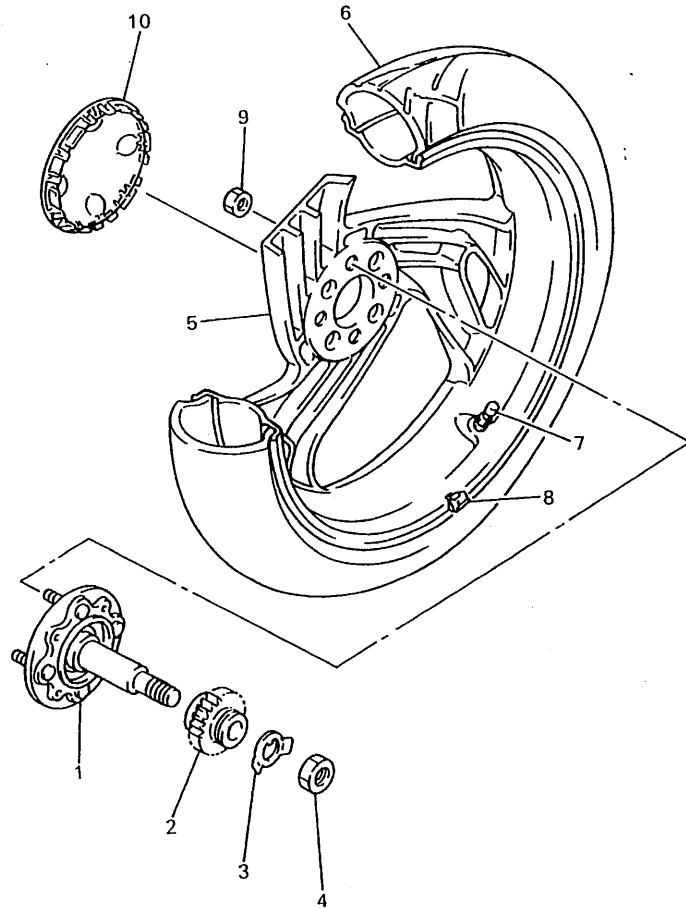


REF. NO.	PART NO.	DESCRIPTION	4BH7	4FE7			REMARKS
1	4BH-24730-00	SILLIN DOBLE COMPLETO	1	1			
2	4BH-2470F-00	•FUNDADE SILLIN	1	1			
3	4BH-24776-00	•PALANCA DE ASIENTO	1	1			
4	4BH-24718-00	•SOPORTE DE ASIENTO	2	2			
5	1T4-24741-00	•COJIN DE ASIENTO	2	2			
6	4BH-2478F-00	•VARILLA, CONECTORA	1	1			
7	95707-06500	•TUERCA DE BRIDA	4	4			
8	22W-24741-00	•COJIN DE ASIENTO	5	5			
9	51Y-24796-00	CUBIERTA	1	1			
10	4BH-24705-00	CIERRE DE SILLIN COMPLETO	1	1			
11	95707-05500	TUERCA DE BRIDA	2	2			



4BH332-3300

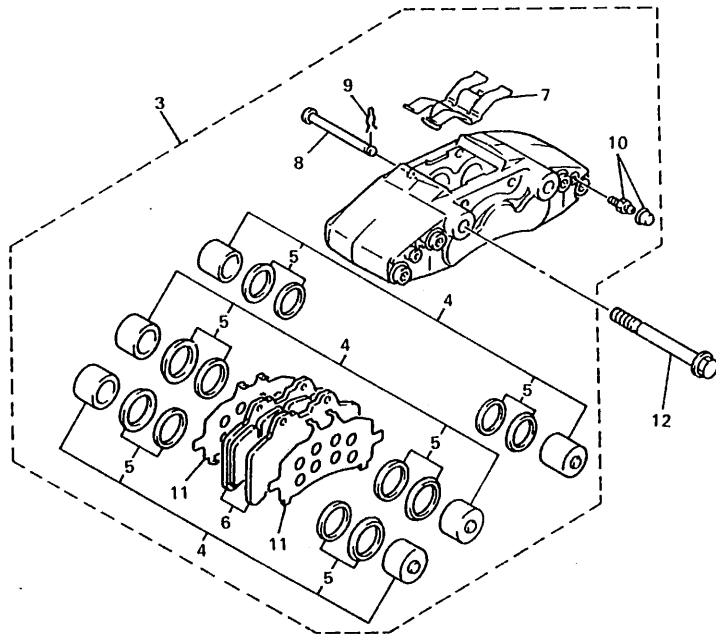
FIG. 31 RUEDA DELANTERA



REF. NO.	PART NO.	DESCRIPTION	4BH7	4FE7			REMARKS
1	4BH-W2356-00	JUNTA	1	1			
2	4FE-2517G-00	ROTOR DE SENSOR	1	1			
3	4BH-25146-00	ARANDELA DE EMPUJE	1	1			
4	90170-24373	TUERCA	1	1			
5	4BH-25160-00-P1	RUEDA FUNDIDA DELANTERA	1	1			LYN1
6	94113-175Y7	NEUMATICO(130/60 ZR17 CY17)	1	1			BRIDGESTONE
7	93900-00031	VALVULA DE ARO	1	1			
8	4BH-25398-30	BALANCEADOR DE RUEDA (5G)	1	1			UN
	4BH-25398-40	BALANCEADOR DE RUEDA (10G)	1	1			UN
	4BH-25398-50	BALANCEADOR DE RUEDA (15G)	1	1			UN
	4BH-25398-60	BALANCEADOR DE RUEDA (20G)	1	1			UN
	4BH-25398-70	BALANCEADOR DE RUEDA (25G)	1	1			UN
	4BH-25398-80	BALANCEADOR DE RUEDA (30G)	1	1			UN
9	90179-12262	TUERCA	4	4			
10	4BH-2512A-00	TAPA DE RUEDA	1	1			

  
4BH332-3310

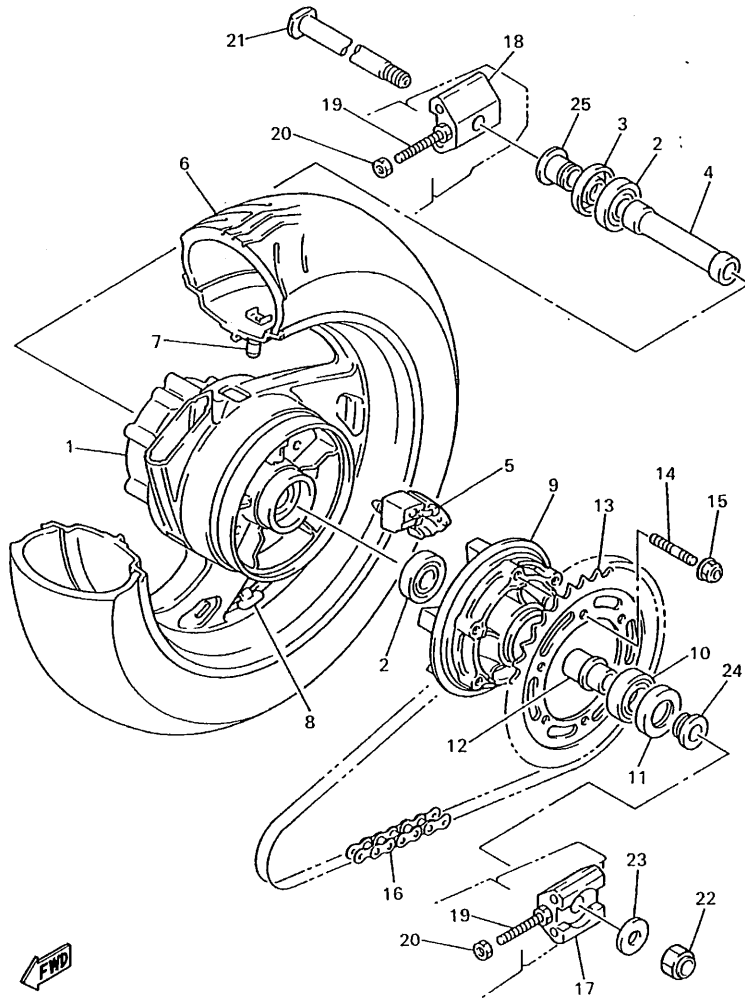
FIG. 32 CALIBRE FRENO DELANTERA



4BH351-4320

REF. NO.	PART NO.	DESCRIPTION	4BH7	4FE7			REMARKS
1	4BH-2581T-01	DISCO DE FRENO	1	1			
2	90109-08789	PERNO	4	4			
3	4BH-2580T-02	CALIBRE COMPLETO (IZQUIERDO)	1	1			
4	4BH-W0057-01	•PISTON COMPLETO PINZA	1	1			
5	4BH-W0047-01	••JUEGO DE RETENES DE PINZA	1	1			
6	4BH-W0045-01	•JUEGO DE COJIN DE FRENO	1	1			
7	4BH-25919-01	•SOPORTE DE PASTILLAS	1	1			
8	4BH-25924-00	•PASADOR	2	2			
9	3MA-25925-00	•PRESILLA	2	2			
10	26H-W0048-00	•CJTO TORNILLO DE PURGA	1	1			
11	4BH-25827-01	•SOPORTE PASTILLA IZQUIERDO	2	2			
12	90105-12689	TORNILLO CON ARANDELA	2	2			

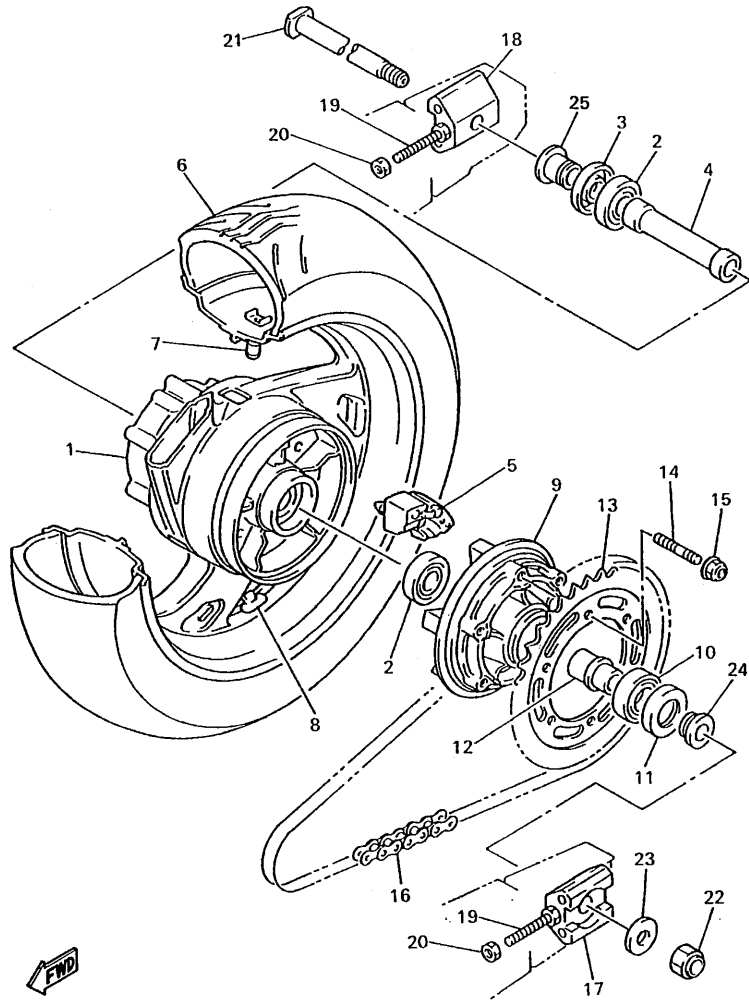
FIG. 33 RUEDA TRASERA



4BH6351-8330

REF. NO.	PART NO.	DESCRIPTION	4BH7	4FE7	REMARKS
1	4BH-25338-00-P1	RUEDA FUNDIDA TRASERA	1		LYN1
2	93306-30437	COJINETE	2		
3	93106-30029	SELLO ACEITE	1		
4	90560-20386	SEPARADOR	1		
5	2GH-25364-00	AMORTIGUADOR	5		
6	94117-175Y8	NEUMATICO(170/60 ZR17 CY20Z)	1		BRIDGESTONE
7	93900-00030	VALVULA DE ARO	1		
8	29L-25398-00	BALANCEADOR DE RUEDA(10G)	1		UN
	29L-25398-10	BALANCEADOR DE RUEDA (20G)	1		UN
	29L-25398-20	BALANCEADOR DE RUEDA (30G)	1		UN
9	36Y-25366-01	EMBRAGUE DE MASA	1		
10	93306-30562	COJINETE	1		
11	93106-35030	SELLO ACEITE	1		
12	36Y-25377-00	COLLAR DE RUEDA	1		
13	2GH-25447-22	CORONA (47T)	1		
14	90116-10485	ESPARRAGO	6		
15	95607-10200	TUERCA DE AUTO-CIERRE	6		
16	94581-57118	CADENA (ID532ZLVKA1-118L)	1		UR DAIDO
	94571-31118	CADENA (RK532GSV2-118L)	1		UR TAKASAGO
17	3GM-25388-00	TIRADOR DE CADENA 1	1		
18	3GM-25389-00	TIRADOR DE CADENA 2	1		
19	90101-08766	TORNILLO	2		
20	95307-08600	TUERCA	2		
21	3GM-25381-A0	EJE DE RUEDA	1		
22	95604-18200	TUERCA DE AUTO-CIERRE	1		
23	90201-186M4	ARANDELA PLANA	1		
24	90387-203X0	CASQUILLO CON VALONA	1		

FIG. 33 RUEDA TRASERA

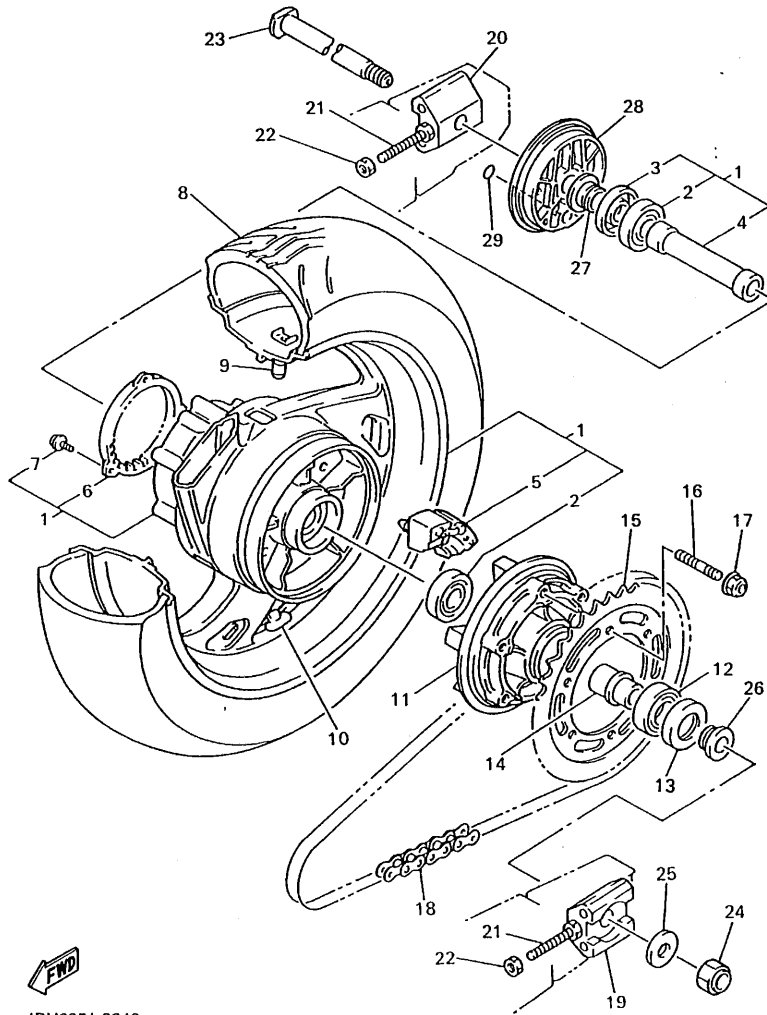


4BH6351-8330

REF. NO.	PART NO.	DESCRIPTION	4BH7	4FE7				REMARKS
25	90387-206Y4	CASQUILLO CON VALONA	1					



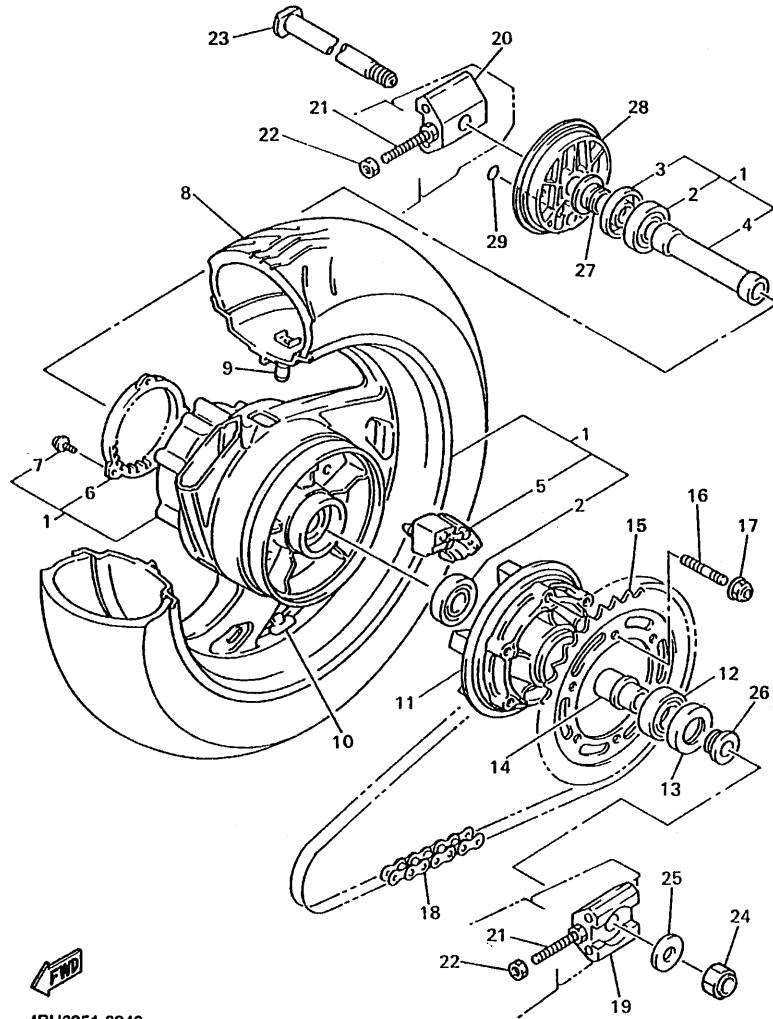
FIG. 34 RUEDA TRASERA 2



4BH6351-8340

REF. NO.	PART NO.	DESCRIPTION	4BH7	4FE7	REMARKS
1	4FE-25370-00-P0	RUEDA FUNDIDA TRASERA		1	LYN1
2	93306-30437	•COJINETE		2	
3	93106-30029	•SELLO ACEITE		1	
4	90560-20386	•SEPARADOR		1	
5	2GH-25364-00	•AMORTIGUADOR		5	
6	3YA-2517G-00	•ROTOR DE SENSOR		1	
7	90149-05203	•TORNILLO DE REGLAJE		3	
8	94117-175Y8	NEUMATICO(170/60 ZR17 CY20Z)		1	BRIDGESTONE
9	93900-00030	VALVULA DE ARO		1	
10	29L-25398-00	BALANCEADOR DE RUEDA(10G)		1	UN
	29L-25398-10	BALANCEADOR DE RUEDA (20G)		1	UN
	29L-25398-20	BALANCEADOR DE RUEDA (30G)		1	UN
11	36Y-25366-01	EMBRAGUE DE MASA		1	
12	93306-30562	COJINETE		1	
13	93106-35030	SELLO ACEITE		1	
14	36Y-25377-00	COLLAR DE RUEDA		1	
15	2GH-25447-22	CORONA (47T)		1	
16	90116-10485	ESPARRAGO		6	
17	95607-10200	TUERCA DE AUTO-CIERRE		6	
18	94581-57118	CADENA (DID532ZLVKA1-118L)		1	UR DAIDO
	94571-31118	CADENA (RK532GSV2-118L)		1	UR TAKASAGO
19	3GM-25388-00	TIRADOR DE CADENA 1		1	
20	3GM-25389-00	TIRADOR DE CADENA 2		1	
21	90101-08766	TORNILLO		2	
22	95307-08600	TUERCA		2	
23	3GM-25381-A0	EJE DE RUEDA		1	
24	95604-18200	TUERCA DE AUTO-CIERRE		1	

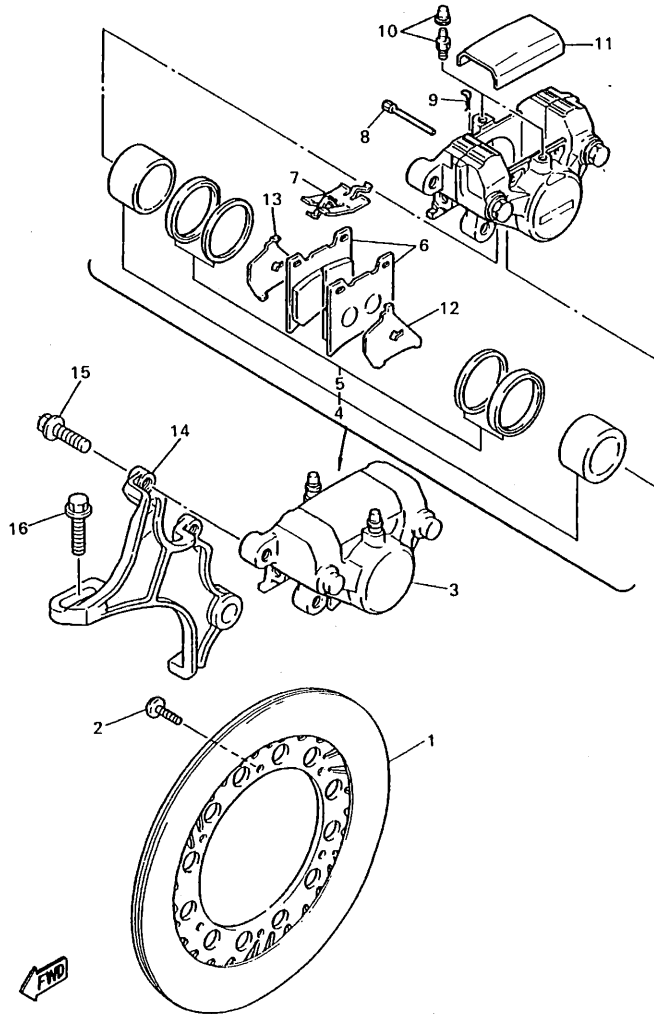
FIG. 34 RUEDA TRASERA 2



4BH6351-8340

REF. NO.	PART NO.	DESCRIPTION	4BH7	4FE7			REMARKS
25	90201-186M4	ARANDELA PLANA		1			LYN1
26	90387-203X0	CASQUILLO CON VALONA		1			
27	90387-202X9	CASQUILLO CON VALONA		1			
28	4FE-2537A-00-P0	CAJA DE SENSOR		1			
29	93210-18397	ANILLO O		2			

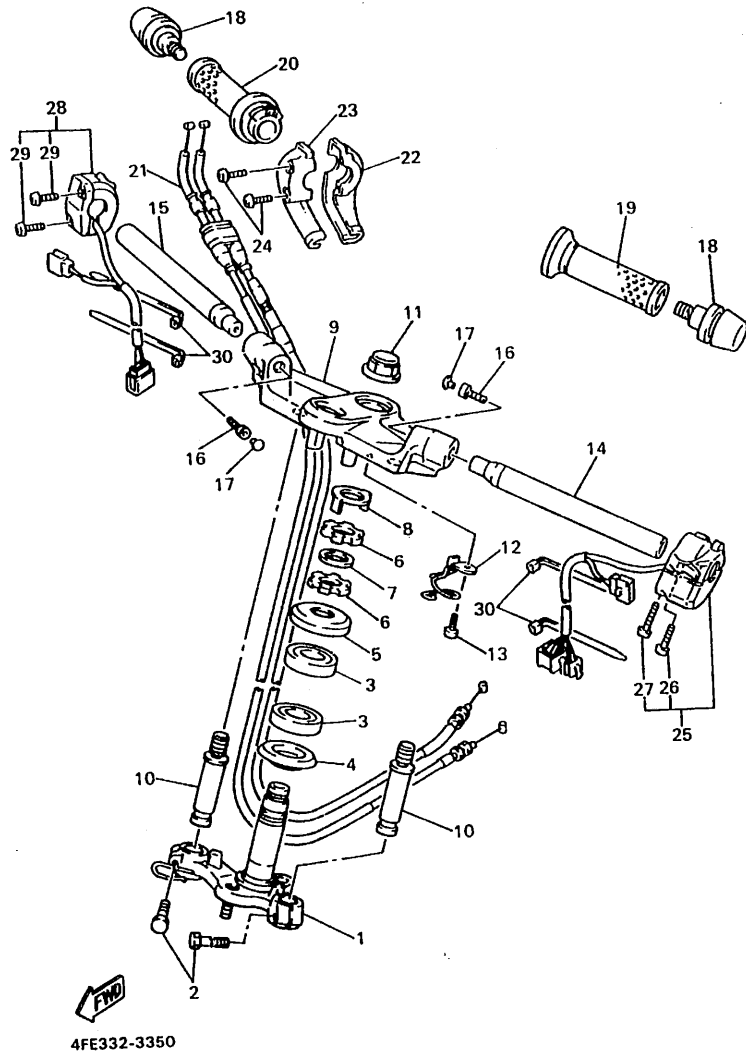
FIG. 35 CALIBRE FRENO TRASERA



4BH332-3340

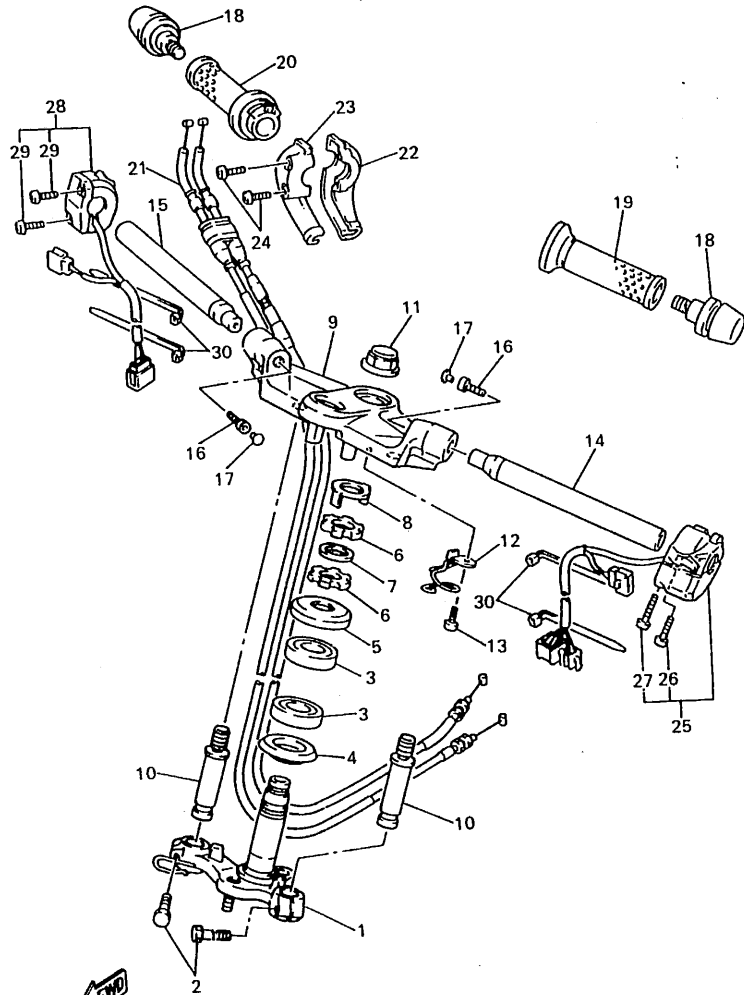
REF. NO.	PART NO.	DESCRIPTION	4BH7	4FE7			REMARKS
1	4BH-2582W-00	DISCO DE FRENO TRASEROS 2	1	1			
2	90109-08718	PERNO	6	6			
3	4BH-2580W-00	CALIBRE COMPLETO TRASEROS 2	1	1			
4	31A-W0057-00	•PISTON COMPLETO PINZA	1	1			
5	31A-W0047-00	•JUEGO DE RETENES DE PINZA	1	1			
6	1FK-W0046-01	•JUEGO DE PASTILLAS DE FRENO	1	1			
7	26H-25919-00	•SOPORTE DE PASTILLAS	1	1			
8	3HE-25924-00	•PASADOR	2	2			
9	3HE-25925-00	•PRESILLA	2	2			
10	1J3-W0048-00	•CJTO TORNILLO DE PURGA	2	2			
11	41Y-25836-00	•CUBIERTA PARA POLVO	1	1			
12	1FK-25827-00	•SOPORTE PASTILLA IZQUIERDO	1	1			
13	1FK-25828-00	•CUNA DE CALIBRE	1	1			
14	4BH-25819-00	SOPORTE DE CALIBRE	1	1			
15	90105-10634	TORNILLO CON ARANDELA	2	2			
16	95827-10030	TUERCA DE REBORDE	1	1			

FIG. 36 MANUBRIO • CABLE



REF. NO.	PART NO.	DESCRIPTION	4BH7	4FE7	REMARKS
1	4BH-23340-00	PLATINA INFERIOR COMPLETA	1	1	
2	90101-06757	TORNILLO	2	2	
3	93399-99937	COJINETE	2	2	
4	164-23462-00	RETEN DE DIRECCION	1	1	
5	1W1-23416-00	CUBIERTA DE BASE DE BOLA 2	1	1	
6	90179-25615	TUERCA	2	2	
7	90202-26142	ARANDELA DE PLANA	1	1	
8	3YF-23418-00	ARANDELA ESPECIAL	1	1	
9	4BH-23435-20-P1	PLATINA SUPERIOR	1	1	LYN1
10	4BH-2612F-00	COPA	2	2	
11	90176-22050	TUERCA CORONA	1	1	
12	4BH-26131-00	GUIA DE CABLE 1	1	1	
13	95807-06008	TUERCA DE REBORDE	1	1	
14	4BH-26111-00	MANUBRIO	1	1	
15	4BH-26112-00	MANUBRIO RECTO	1	1	
16	91317-08025	PERNO	2	2	
17	341-23469-00	TAPA DE PERNO	2	2	
18	4BH-26246-00	EXTREMO DE EMPUNADURA	2	2	
19	1KG-26241-00	EMPUNADURA (MI)	1	1	
20	3FH-26240-00	EMPUNADURA COMPLETA	1	1	
21	4BH-26302-00	CABLE DE ACELERADOR COMPLETO	1	1	
22	3XW-26281-01	TAPA DE EMPUNADURA SUPERIOR	1	1	
23	3XW-26282-01	TAPA DE EMPUNADURA INFERIOR	1	1	
24	98507-05035	TORNILLO DE CABEZA CON PLANA	2	2	
25	4BH-83969-00	INTERRUPTOR DE MANIJA 5	1	1	
26	98506-05030	•TORNILLO DE CABEZA CON PLANA	1	1	
27	98506-05040	•TORNILLO DE CABEZA CON PLANA	1	1	

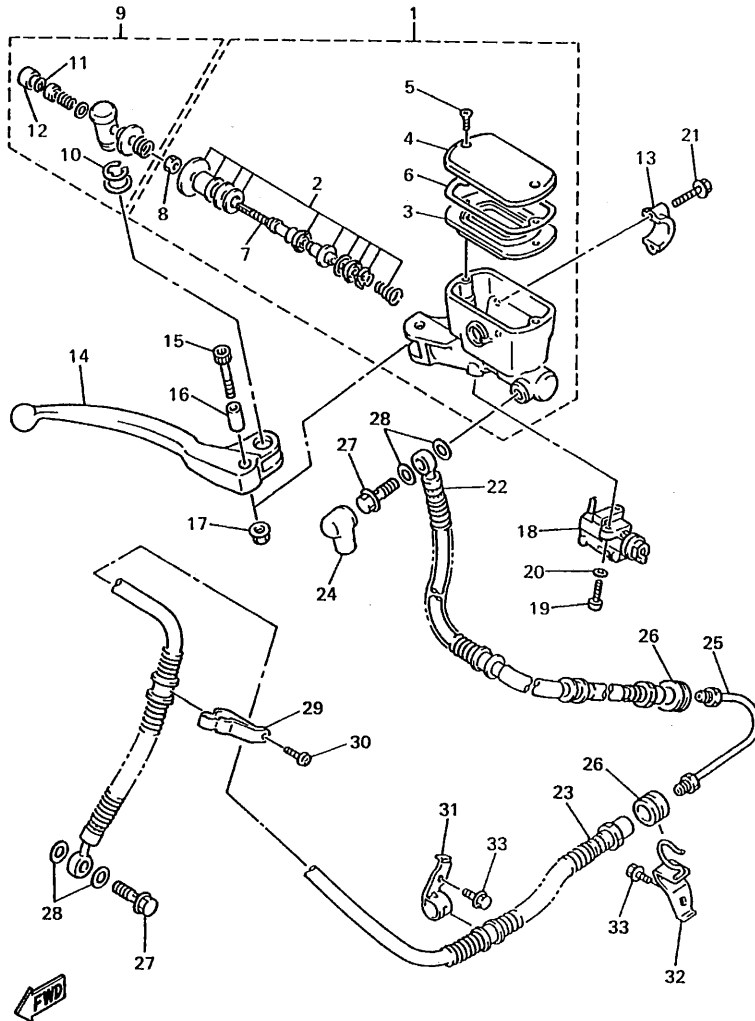
FIG. 36 MANUBRIO • CABLE



4FE332-3350

REF. NO.	PART NO.	DESCRIPTION	4BH7	4FE7			REMARKS
28	4BH-83975-00	INTERRUPTOR MANIJA 2	1				
	4FE-83975-00	INTERRUPTOR MANIJA 2		1			
29	98506-05022	TORNILLO DE CABEZA CON PLANA	2	2			
30	90464-13073	BRIDA	4	4			

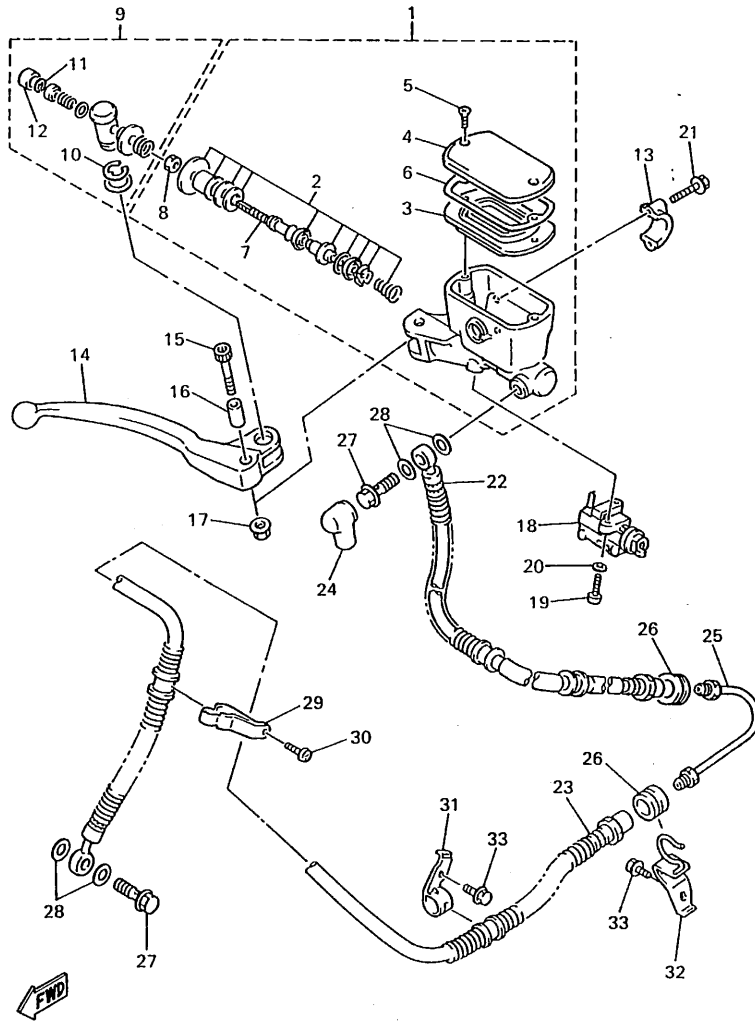
FIG. 37 CILINDRO MAESTRO DELANTERO



4BH6351-8370

REF. NO.	PART NO.	DESCRIPTION	4BH7	4FE7			REMARKS
1	4BH-W2587-01	CILINDRO MAESTRO SUB COMPLET	1				
2	4BH-W0041-00	•JUEGO DE CILINDRO MAESTRO	1				
3	4BH-25854-02	•DIAFRAGMA TANQUE RESERVA	1				
4	4BH-25852-00	•TAPA DE TANQUE DE RESERVA	1				
5	98706-04012	•TORNILLO DE CABEZA PLANA	2				
6	4BH-25815-00	•SELLO	1				
7	3YX-25880-00	•VALILLA DE EMPUJE CONJUNTO	1				
8	95301-06600	•TUERCA	1				
9	3YX-W0091-02	TORNILLO, CILINDRO MAESTRO	1				
10	3YX-25866-00	•PRESILLA REDONDA	1				
11	3YX-25866-10	•PRESILLA REDONDA	1				
12	3YX-2583H-00	•FUNDA	1				
13	3RW-25867-00	SOPORTE DE CILINDRO MAESTRO	1				
14	3YX-83922-00	PALANCA 2	1				
15	3YX-2589F-00	PERNO DE PALANCA	1				
16	3YX-25838-00	CASQUILLO DE CALIBRE	1				
17	95606-06100	PERNO DE PUNTAL	1				
18	4BH-83980-00	INTERRUP.PARADA DELANTERO	1				
19	98506-04014	TORNILLO DE CABEZA CON PLANA	2				
20	92906-04600	ARANDELA	2				
21	95027-06025	PERNO, DE BRIDA	2				
22	4BH-25872-01	MANGUERA DE FRENO 1	1				
23	4BH-25873-01	MANGUERA DE FRENO 2	1				
24	4L0-25862-00	FUNDA DE CILINDRO MAESTRO	2				
25	4BH-25871-00	TUBO DE FRENO	1				
26	341-25881-00	PROTECTOR MANGUERA DE FRENO	2				
27	90401-10159	PERNO DE UNION	2				

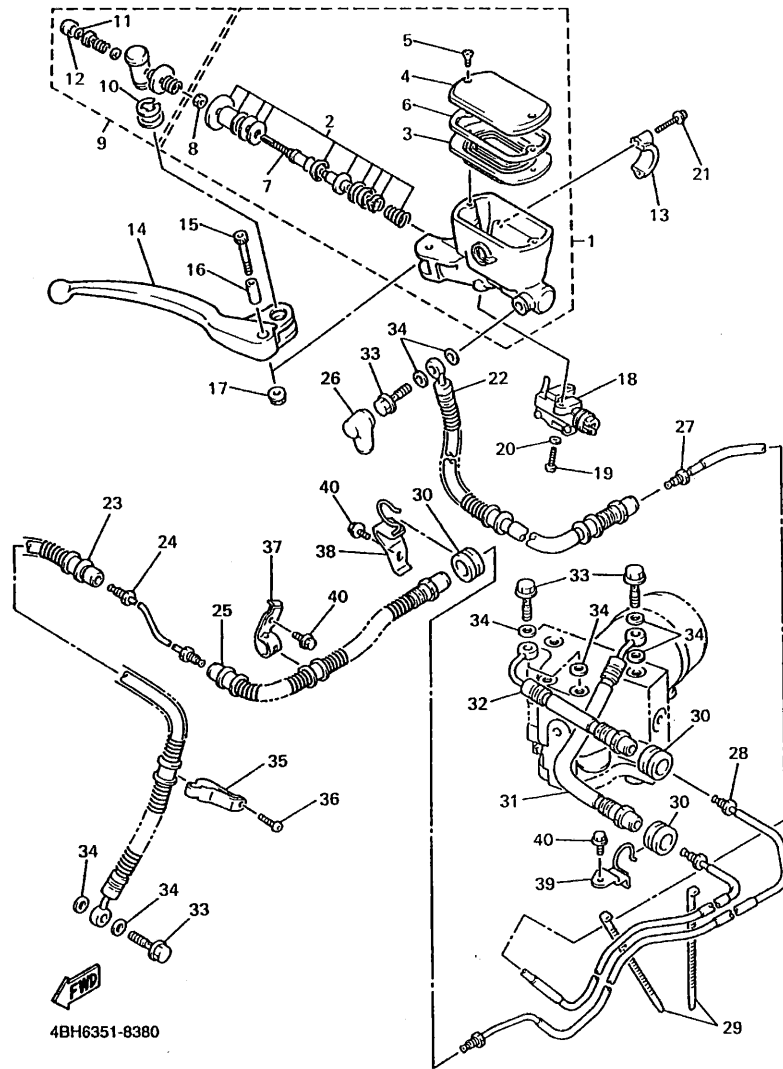
FIG. 37 CILINDRO MAESTRO DELANTERO



4BH6351-8370

REF. NO.	PART NO.	DESCRIPTION	4BH7	4FE7			REMARKS
28	90201-10118	ARANDELA PLANA	4				
29	4BH-25875-00	SOPORTE DE MANGUERA FRENO 1	1				
30	92017-06016	PERNO	1				
31	4BH-25887-00	SOPORTE DE MANGUERA FRENO	1				
32	4BH-2587A-00	SOPORTE DE MANGUERA FRENO	1				
33	95807-06012	TUERCA DE REBORDE	2				

FIG. 38 CILINDRO MAESTRO DELANTERO 2

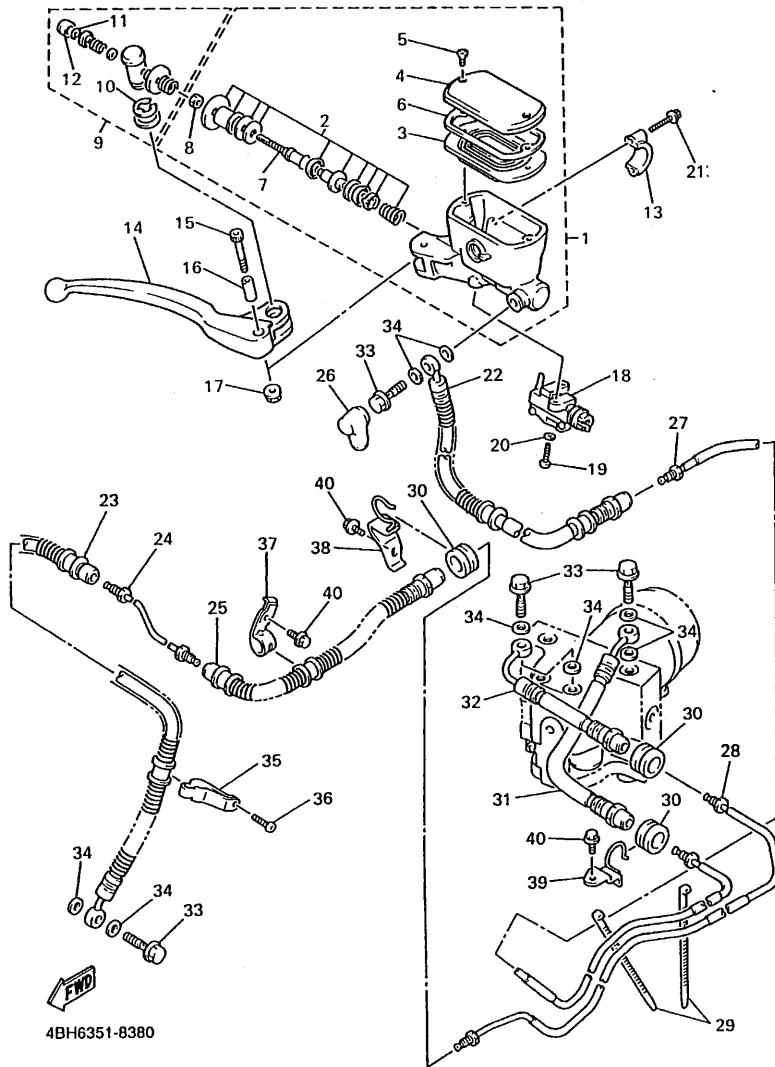


4BH6351-8380

REF. NO.	PART NO.	DESCRIPTION			REMARKS
			4BH7	4FE7	
1	4BH-W2587-01	CILINDRO MAESTRO SUB COMPLET		1	
2	4BH-W0041-00	•JUEGO DE CILINDRO MAESTRO		1	
3	4BH-25854-02	•DIAFRAGMA TANQUE RESERVA		1	
4	4BH-25852-00	•TAPA DE TANQUE DE RESERVA		1	
5	98706-04012	•TORNILLO DE CABEZA PLANA		2	
6	4BH-25815-00	•SELLO		1	
7	3YX-25880-00	•VALILLA DE EMPUJE CONJUNTO		1	
8	95301-06600	•TUERCA		1	
9	3YX-W0091-02	TORNILLO, CILINDRO MAESTRO		1	
10	3YX-25866-00	•PRESILLA REDONDA		1	
11	3YX-25866-10	•PRESILLA REDONDA		1	
12	3YX-2583H-00	•FUNDA		1	
13	3RW-25867-00	SOPORTE DE CILINDRO MAESTRO		1	
14	3YX-83922-00	PALANCA 2		1	
15	3YX-2589F-00	PERNO DE PALANCA		1	
16	3YX-25838-00	CASQUILLO DE CALIBRE		1	
17	95606-06100	PERNO DE PUNTAL		1	
18	4FE-83980-00	INTERRUP.PARADA DELANTERO		1	
19	98506-04014	TORNILLO DE CABEZA CON PLANA		2	
20	92906-04600	ARANDELA		2	
21	95027-06025	PERNO, DE BRIDA		2	
22	4FE-25872-01	MANGUERA DE FRENO 1		1	
23	4FE-25873-01	MANGUERA DE FRENO 2		1	
24	4FE-25871-00	TUBO DE FRENO		1	
25	4FE-2581K-01	MANGUERA, DE FRENO		1	
26	4LO-25862-01	FUNDA DE CILINDRO MAESTRO		2	
27	4FE-25882-00	TUBO DE FRENO 2		1	



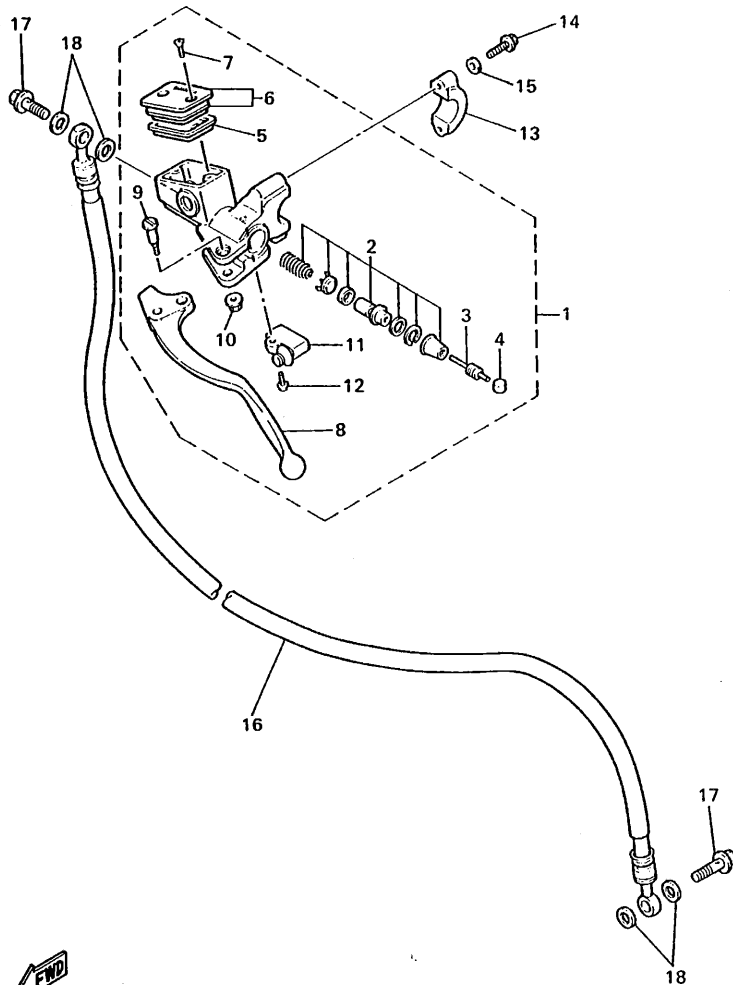
FIG. 38 CILINDRO MAESTRO DELANTERO 2



4BH6351-8380

REF. NO.	PART NO.	DESCRIPTION	4BH7	4FE7	REMARKS
28	4FE-25883-00	TUBO DE FRENO 3		1	
29	90465-13152	BRIDA		2	
30	341-25881-00	PROTECTOR MANGUERA DE FRENO		3	
31	4FE-25874-01	MANGUERA DE FRENO		1	
32	4FE-2581J-01	MANGUERA, DE FRENO 4		1	
33	90401-10159	PERNO DE UNION		4	
34	90201-10118	ARANDELA PLANA		8	
35	4BH-25875-00	SOPORTE DE MANGUERA FRENO 1		1	
36	92017-06016	PERNO		1	
37	4BH-25887-00	SOPORTE DE MANGUERA FRENO		1	
38	4BH-2587A-00	SOPORTE DE MANGUERA FRENO		1	
39	4FE-2587A-00	SOPORTE DE MANGUERA FRENO		1	
40	95807-06012	TUERCA DE REBORDE		3	

FIG. 39 CILINDRO MAESTRO DELANTERO 3

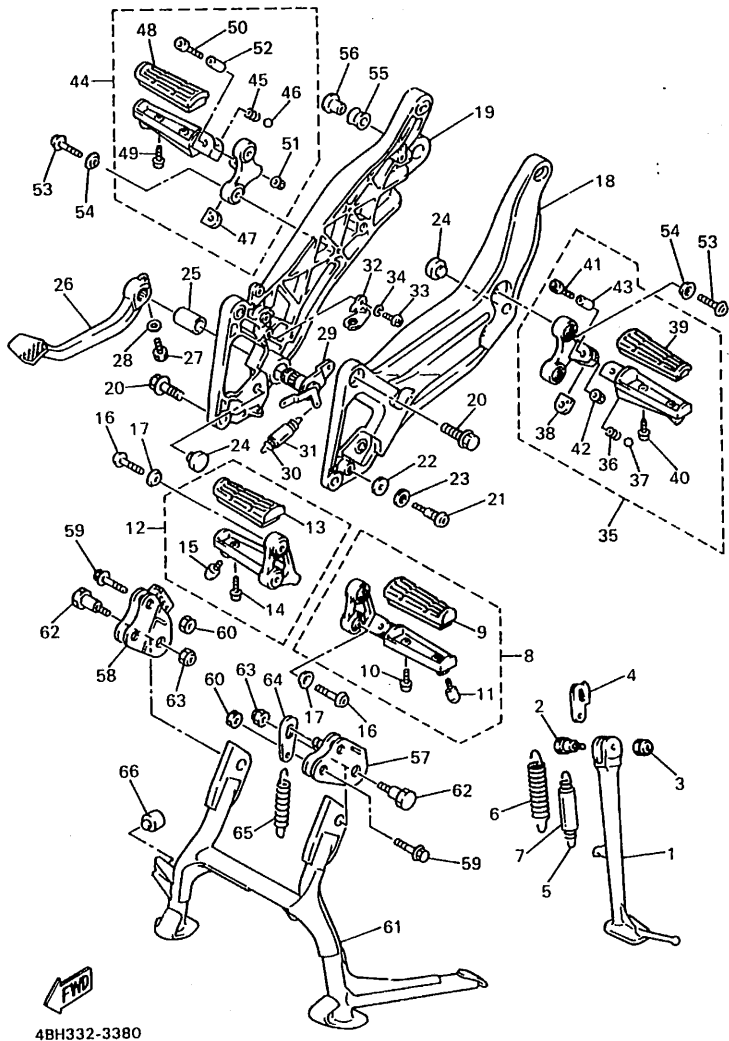


REF. NO.	PART NO.	DESCRIPTION	4BH7	4FE7			REMARKS
1	3SD-25870-11	CILINDRO MAESTRO COMPLETO	1	1			
2	3GM-W0099-00	•JUEGO DE CILINDRO, MAESTRO	1	1			
3	3GM-26464-00	•VARILLA	1	1			
4	3GM-26455-00	•BUJE	1	1			
5	55U-25854-00	•DIAFRAGMA TANQUE RESERVA	1	1			
6	3GM-W2585-20	•TAPA DE TANQUE DE RESERVA	1	1			
7	98706-04012	•TORNILLO DE CABEZA PLANA	2	2			
8	3GM-83912-00	•PALANCA 1	1	1			
9	90149-06287	•TORNILLO DE REGLAJE	1	1			
10	95706-06500	•TUERCA DE BRIDA	1	1			
11	3GM-83980-00	•INTERRUP.PARADA DELANTERO	1	1			
12	98706-04016	•TORNILLO DE CABEZA PLANA	1	1			
13	56A-25867-00	SOPORTE DE CILINDRO MAESTRO	1	1			
14	95027-06025	PERNO, DE BRIDA	2	2			
15	92907-06600	ARANDELA	2	2			
16	4BH-26470-01	MANGUERA, DE EMBRAGUE	1	1			
17	90401-10159	PERNO DE UNION	2	2			
18	90201-10118	ARANDELA PLANA	4	4			



4BH6351-8390

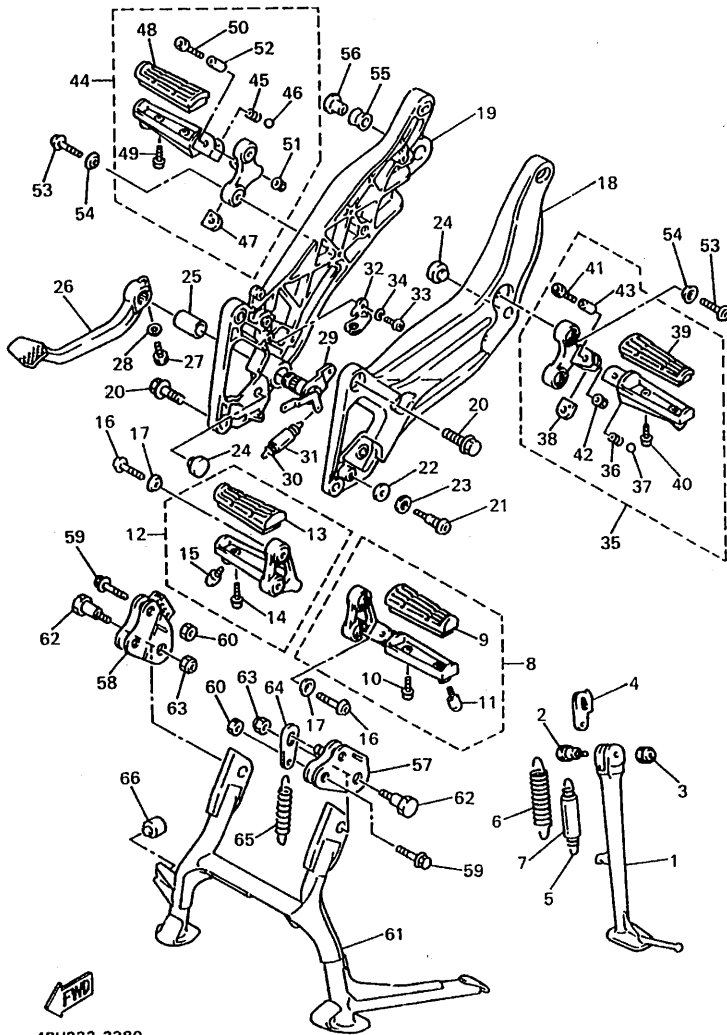
FIG. 40 SOPORTE • APOYAPIE



4BH332-3380

REF. NO.	PART NO.	DESCRIPTION	4BH7	4FE7			REMARKS
1	4BH-27311-00	PUNTAL LATERAL	1	1			
2	90109-107F8	PERNO	1	1			
3	90185-10037	TUERCA AUTOBLOCANTE	1	1			
4	2KT-27315-00	CONEXION DE PUNTAL LATERAL	1	1			
5	90506-18224	RESORTE DE TENSION	1	1			
6	90506-26225	RESORTE DE TENSION	1	1			
7	1TX-27351-00	GUIA DE PUNTAL LATERAL	1	1			
8	4BH-27410-01	APOYAPIE DELANTERO (MI)	1	1			
9	3YX-27413-00	•CUBIERTA DE APOYAPIE	1	1			
10	90157-05079	•TORNILLO CABEZA CONICA PLANA	2	2			
11	3HE-27435-00	•PERNO	1	1			
12	4BH-27420-01	APOYAPIE DELANTERO (MD)	1	1			
13	3YX-27413-00	•CUBIERTA DE APOYAPIE	1	1			
14	90157-05079	•TORNILLO CABEZA CONICA PLANA	2	2			
15	3HE-27435-00	•PERNO	1	1			
16	90110-08071	TORNILLO ALLEN	4	4			
17	90209-08295	ARANDELA DE SEPARACION	4	4			
18	4BH-27442-00-P1	SOPORTE 2	1	1			LYN1
19	4BH-27443-00-P1	SOPORTE 3	1	1			LYN1
20	90105-10678	TORNILLO CON ARANDELA	4	4			
21	2YK-27434-01	PERNO	1	1			
22	90201-08326	ARANDELA PLANA	1	1			
23	90206-12074	ARANDELA ONDULADA	1	1			
24	128-27114-00	TOPE DE PUNTAL PRINCIPAL	4	4			
25	90380-20213	CASQUILLO SOLIDO	1	1			
26	4BH-27211-00	PEDAL DE FRENO	1	1			
27	90109-06468	PERNO	1	1			

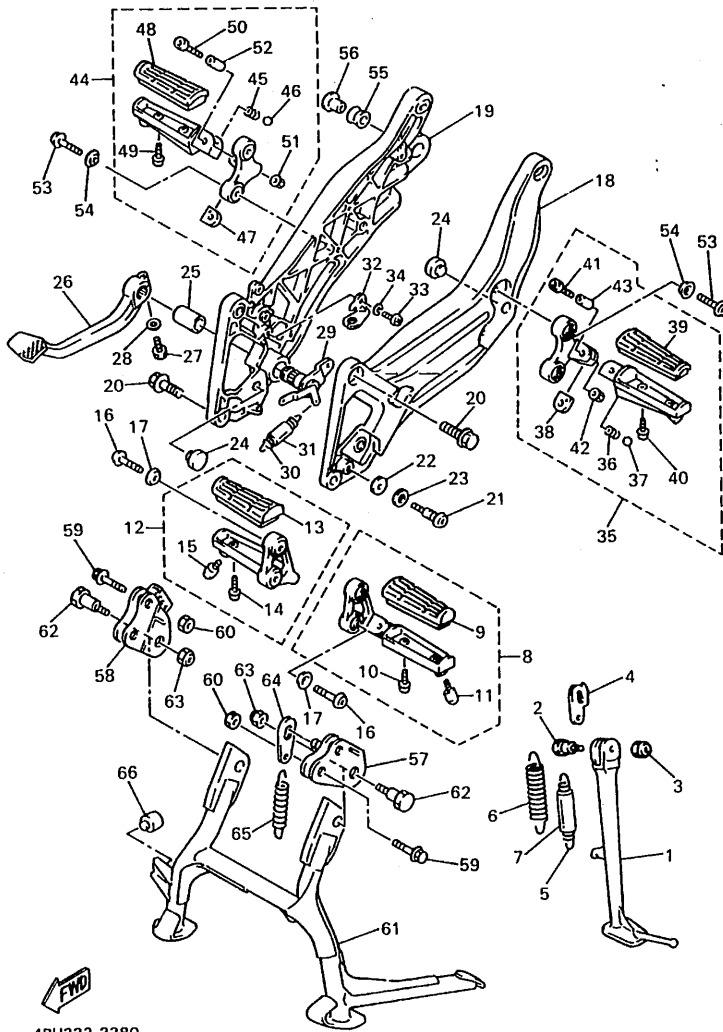
FIG. 40 SOPORTE • APOYAPIE



4BH332-3380

REF. NO.	PART NO.	DESCRIPTION	4BH7	4FE7				REMARKS
28	92907-06100	ARANDELA	1	1				
29	4BH-27212-00	EJE DE PEDAL DE FRENO	1	1				
30	90506-20192	RESORTE DE TENSION	1	1				
31	90446-14359	TUBO RESEIRADERO	1	1				
32	4BH-2741L-00	MENSULA 4	1	1				
33	98507-05012	TORNILLO DE CABEZA CON PLANA	1	1				
34	92907-05600	ARANDELA	1	1				
35	4BH-27430-01	APOYAPIE POSTERIOR COMPLETO 1	1	1				
36	90501-12743	•RESORTE DE COMPRESION	1	1				
37	93501-04011	•BOLA	1	1				
38	1HX-27437-00	•ARANDELA ESPECIAL	1	1				
39	3YX-27413-00	•CUBIERTA DE APOYAPIE	1	1				
40	90157-05079	•TORNILLO CABEZA CONICA PLANA	2	2				
41	95024-06035	•PERNO, DE BRIDA	1	1				
42	95607-06100	•TUERCA AUTOBLOCANTE	1	1				
43	90387-064H8	•CASQUILLO CON VALONA	1	1				
44	4BH-27440-01	APOYAPIE POSTERIOR COMPLETO 2	1	1				
45	90501-12743	•RESORTE DE COMPRESION	1	1				
46	93501-04011	•BOLA	1	1				
47	1HX-27437-00	•ARANDELA ESPECIAL	1	1				
48	3YX-27413-00	•CUBIERTA DE APOYAPIE	1	1				
49	90157-05079	•TORNILLO CABEZA CONICA PLANA	2	2				
50	95024-06035	•PERNO, DE BRIDA	1	1				
51	95607-06100	•TUERCA AUTOBLOCANTE	1	1				
52	90387-064H8	•CASQUILLO CON VALONA	1	1				
53	90110-08071	TORNILLO ALLEN	4	4				
54	90209-08295	ARANDELA DE SEPARACION	4	4				

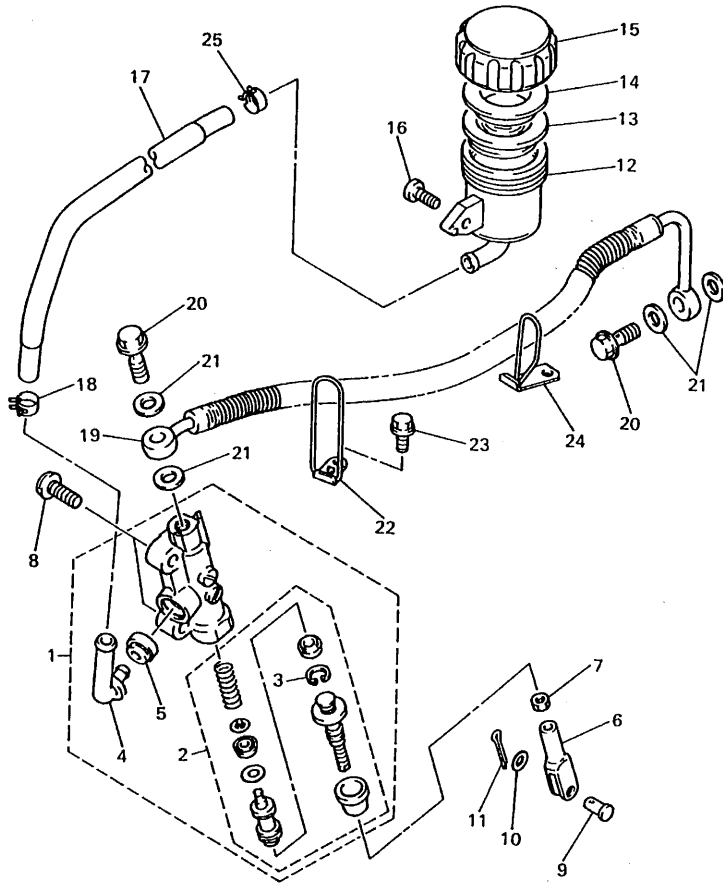
FIG. 40 SOPORTE • APOYAPIE



4BH332-3380

REF. NO.	PART NO.	DESCRIPTION	4BH7	4FE7			REMARKS
55	2H7-27414-00	AMORTIGUADOR DE APOYAPIE	1	1			
56	90387-10636	CASQUILLO CON VALONA	1	1			
57	4BH-27151-00	SOPORTE PUNTAL PPAL.	1	1			
58	4BH-27152-00	SOPORTE PUNTAL PPAL.	1	1			
59	90105-10188	TORNILLO CON ARANDELA	4	4			
60	90179-10247	TUERCA	4	4			
61	4BH-27111-01	PUNTAL PRINCIPAL	1	1			
62	90109-100E6	PERNO	2	2			
63	90185-10091	TUERCA AUTOBLOCANTE	2	2			
64	4BH-27115-00	CONEXION DE PUNTAL PRINCIPAL	1	1			
65	90506-45278	RESORTE DE TENSION	1	1			
66	2GM-27114-00	TOPE DE PUNTAL PRINCIPAL	1	1			

FIG. 41 CILINDRO MAESTRO TRASERO

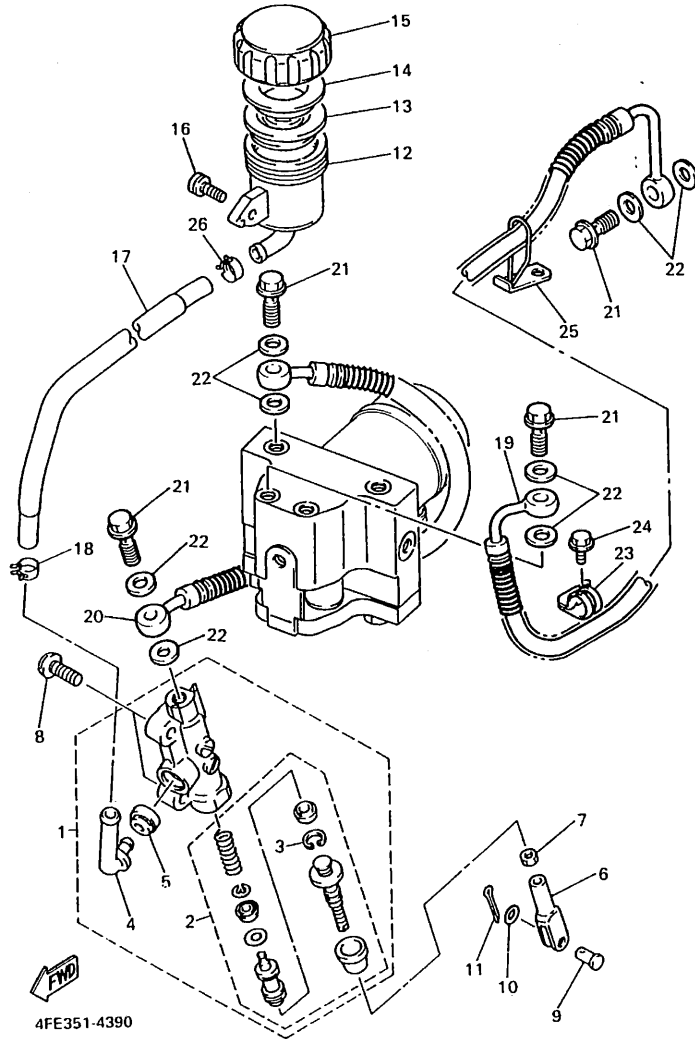


REF. NO.	PART NO.	DESCRIPTION	4BH7	4FE7	REMARKS
1	4BH-2583V-00	CILINDRO, MAESTRO TRASERO	1		
2	4BH-W0042-50	JUEGO DE CILINDRO MAESTRO	1		
3	3LN-2585G-00	PRECILLA REDONDA	1		
4	4BP-2582A-00	CONECTOR	1		
5	4BP-2585F-00	BUJE	1		
6	31A-27222-00	UNION	1		
7	95307-08700	TUERCA	1		
8	92014-08025	PERNO	2		
9	90240-08013	PASADOR CON HOYO	1		
10	90201-08083	ARANDELA PLANA	1		
11	91401-20012	PASADOR DE CHAVETA	1		
12	47X-25894-00	TANQUE DE RESERVA	1		
13	360-25854-01	DIAFRAGMA TANQUE RESERVA	1		
14	2GU-25855-00	BUJE DE DIAFRAGMA	1		
15	2GU-25852-50	TAPA DE TANQUE DE RESERVA	1		
16	90159-06056	TORNILLO CON VALONA	1		
17	4BH-25895-00	MANGUERA DE TANQUE DE RESERVA	1		
18	90467-14057	PRESILLA	1		
19	4BH-2582J-01	MANGUERA, DE FRENO 6	1		
20	90401-10159	PERNO DE UNION	2		
21	90201-10118	ARANDELA PLANA	4		
22	4BH-25886-00	SOPORTE DE MANGUERA FRENO	1		
23	95027-06016	PERNO, DE BRIDA	1		
24	4BH-25886-10	SOPORTE DE MANGUERA FRENO	1		
25	90467-13062	PRESILLA	1		



4BH351-4390

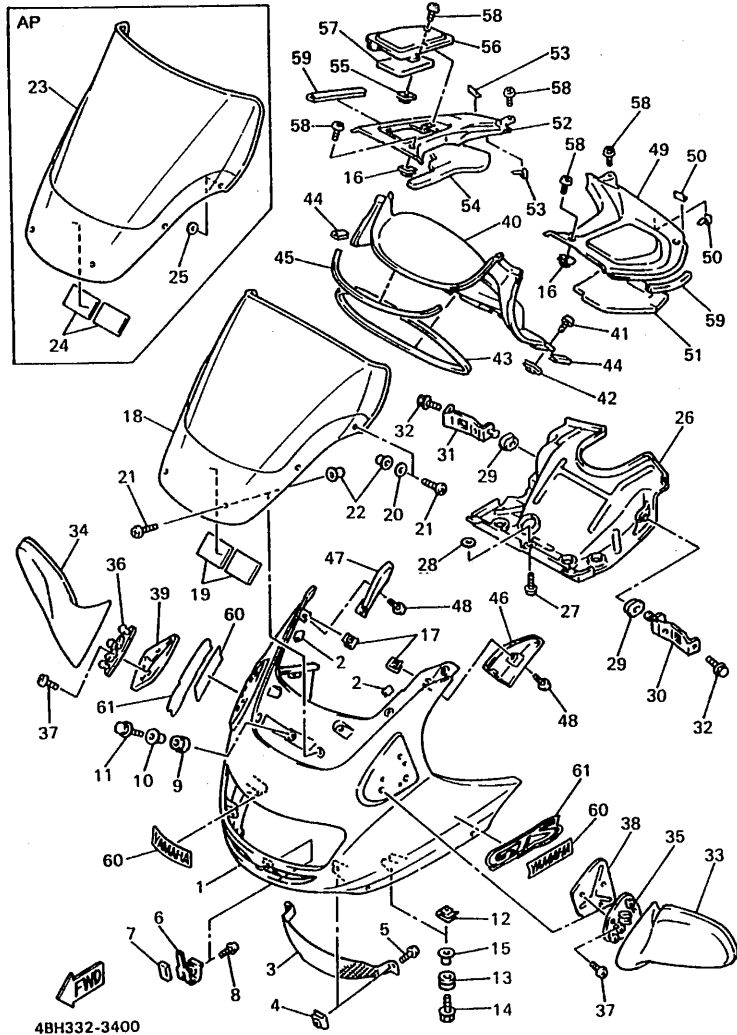
FIG. 42 CILINDRO MAESTRO TRASERO 2



4FE351-4390

REF. NO.	PART NO.	DESCRIPTION	4BH7	4FE7	REMARKS
1	4BH-2583V-00	CILINDRO, MAESTRO TRASERO		1	
2	4BH-W0042-50	JUEGO DE CILINDRO MAESTRO		1	
3	3LN-2585G-00	PRECILLA REDONDA		1	
4	4BP-2582A-00	CONECTOR		1	
5	4BP-2585F-00	BUJE		1	
6	31A-27222-00	UNION		1	
7	95307-08700	TUERCA		1	
8	92014-08025	PERNO		2	
9	90240-08013	PASADOR CON HOYO		1	
10	90201-08083	ARANDELA PLANA		1	
11	91401-20012	PASADOR DE CHAVETA		1	
12	47X-25894-00	TANQUE DE RESERVA		1	
13	360-25854-01	DIAFRAGMA TANQUE RESERVA		1	
14	2GU-25855-00	BUJE DE DIAFRAGMA		1	
15	2GU-25852-50	TAPA DE TANQUE DE RESERVA		1	
16	90159-06056	TORNILLO CON VALONA		1	
17	4BH-25895-00	MANGUERA DE TANQUE DE RESERVA		1	
18	90467-14057	PRESILLA		1	
19	4FE-2582J-01	MANGUERA, DE FRENO 6		1	
20	4FE-2582K-01	MANGUERA, DE FRENO 7		1	
21	90401-10159	PERNO DE UNION		4	
22	90201-10118	ARANDELA PLANA		8	
23	3XV-25875-00	SOPORTE DE MANGUERA FRENO 1		1	
24	95027-08016	PERNO, DE BRIDA		1	
25	4BH-25886-10	SOPORTE DE MANGUERA FRENO		1	
26	90467-13062	PRESILLA		1	

FIG. 43 BOVEDA 1

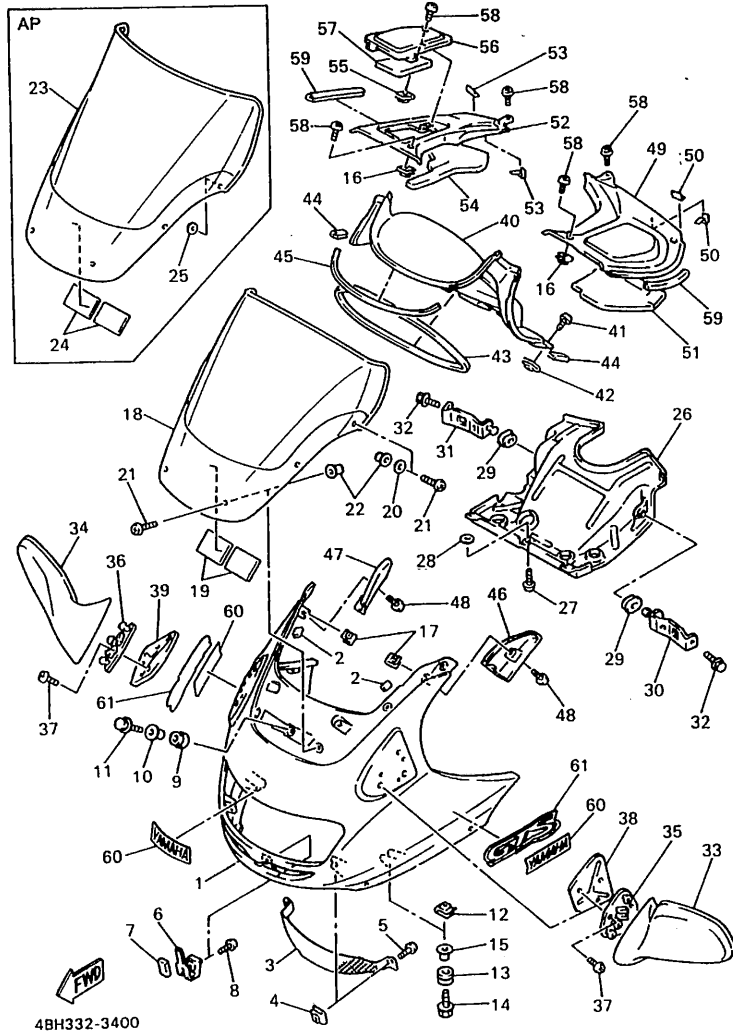


4BH332-3400

REF. NO.	PART NO.	DESCRIPTION	4BH7	4FE7	REMARKS
1	4BH-28350-00-P4	COBERTURA COMPLETA	1	1	VRC7
2	3MA-27491-00	PROTECTOR	4	4	
3	4BH-28336-00	PLATO	1	1	
4	90183-05061	TUERCA DE RESORTE	2	2	
5	90154-05013	TORNILLO DE LIGAR	2	2	
6	4BH-28358-00	SOPORTE 3	1	1	
7	27V-24184-00	AMORTIGUADOR DE MONTAJE 4	1	1	
8	90154-05013	TORNILLO DE LIGAR	1	1	
9	90480-13398	TAPON	1	1	
10	90387-067K6	CASQUILLO CON VALONA	1	1	
11	90119-06060	TORNILLO CON ARANDELA	1	1	
12	90183-06053	TUERCA DE RESORTE	2	2	
13	90480-15257	TAPON	2	2	
14	90119-06163	TORNILLO CON ARANDELA	2	2	
15	90387-081F5	CASQUILLO CON VALONA	2	2	
16	90183-05024	TUERCA DE RESORTE	2	2	
17	90183-05061	TUERCA DE RESORTE	2	2	
18	4BH-28381-00	PARABRISA	1	1	
19	1JK-21735-00	SELLO 2	2	2	
20	3YF-21268-00	SELLO	6	6	
21	90150-05023	TORNILLO CABEZA REDONDA	6	6	
22	90179-05523	TUERCA	6	6	
23	4BH-28381-10	PARABRISA	1	1	AP
24	1JK-21735-00	SELLO 2	2	2	
25	3YF-21268-00	SELLO	6	6	
26	4BH-28365-00	CUBIERTA	1	1	
27	90149-06194	TORNILLO DE REGLAJE	1	1	



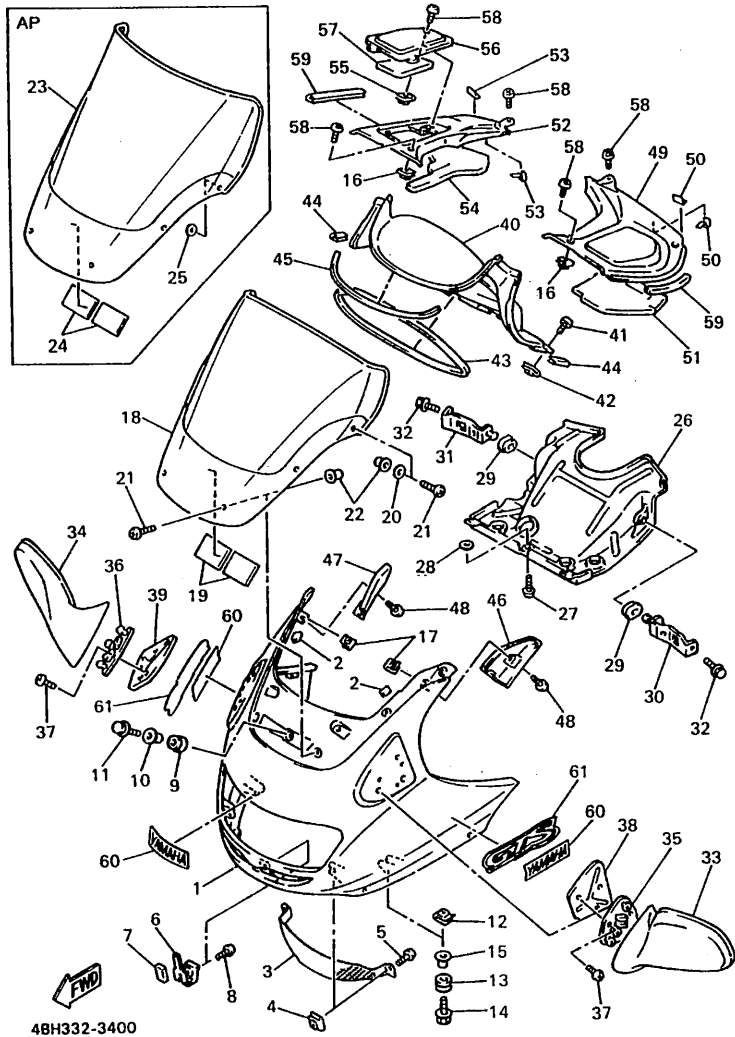
FIG. 43 BOVEDA 1



4BH332-3400

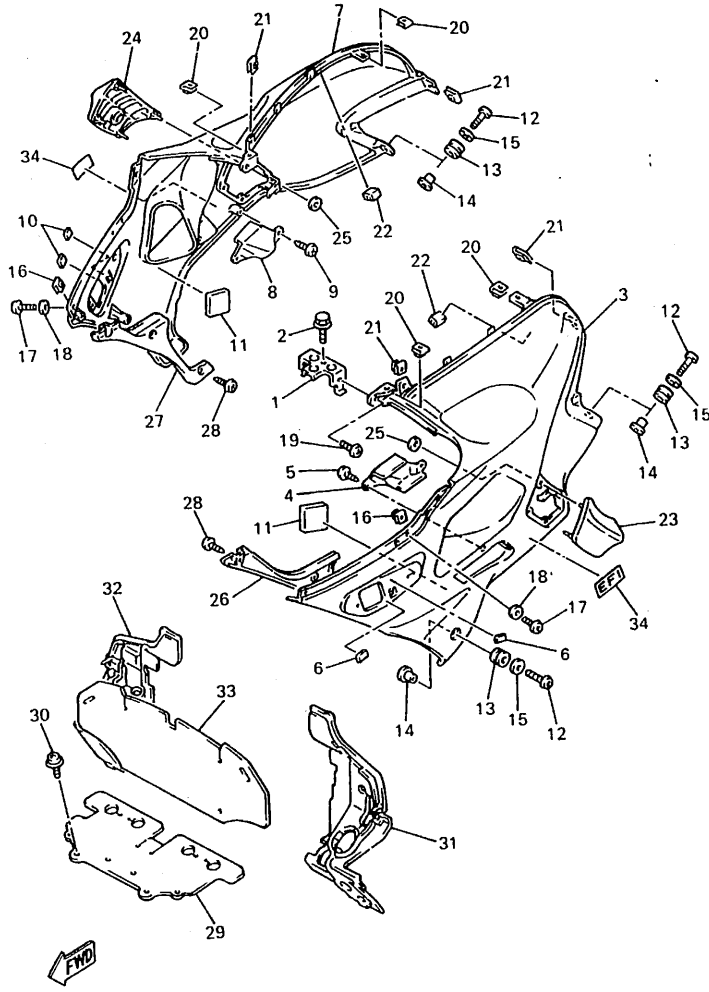
REF. NO.	PART NO.	DESCRIPTION			REMARKS
			4BH7	4FE7	
28	4U5-2176E-00	PLACA	1	1	
29	90480-12325	TAPON	2	2	
30	4BH-28366-00	SOPORTE	1	1	
31	4BH-28367-00	SOPORTE	1	1	
32	95807-06010	TUERCA DE REBORDE	2	2	
33	4BH-26280-30	ESPEJO COMPLETO (IZQUIERDO)	1	1	
34	4BH-26290-30	ESPEJO COMPLETO (DERECHO)	1	1	
35	4BH-2831W-00	SOPORTE, ESPEJO 1	1	1	
36	4BH-2832W-00	SOPORTE, ESPEJO 2	1	1	
37	98907-05014	TORNILLO DE LIGAR	6	6	
38	4BH-2834N-00	MENSULA, ESPEJO 1	1	1	
39	4BH-2834R-00	MENSULA, ESPEJO 2	1	1	
40	4BH-2836R-00	PANEL 5	1	1	
41	90154-05013	TORNILLO DE LIGAR	4	4	
42	90183-05024	TUERCA DE RESORTE	4	4	
43	36Y-28348-00	MOLDURA 4	1	1	
44	1VJ-21747-00	AMORTIGUADOR	2	2	
45	3CV-2834H-01	MOLDURA 6	1	1	
46	4BH-2836M-00	PANEL 3	1	1	
47	4BH-2836N-00	PANEL 4	1	1	
48	98907-05012	TORNILLO DE LIGAR	2	2	
49	4BH-2836K-00	PANEL 1	1	1	
50	3TU-2178A-00	ETIQUETA DE ACEITE	2	2	
51	4BH-28218-00	SELLO 1	1	1	
52	4BH-2836L-00	PANEL 2	1	1	
53	3TU-2178A-00	ETIQUETA DE ACEITE	2	2	
54	4BH-28238-00	SELLO 3	1	1	

FIG. 43 BOVEDA 1



REF. NO.	PART NO.	DESCRIPTION	4BH7	4FE7			REMARKS
55	90183-05024	TUERCA DE RESORTE	1	1			
56	4BH-2839K-00	TAPA 1	1	1			
57	4BH-28228-00	SELLO 2	1	1			
58	90154-05013	TORNILLO DE LIGAR	7	7			
59	4BH-28376-00	ADORNO	2	2			
60	99236-00100	EMBLEMA, YAMAHA	3	3			
61	4BH-28315-50	EMBLEMA	2	2			

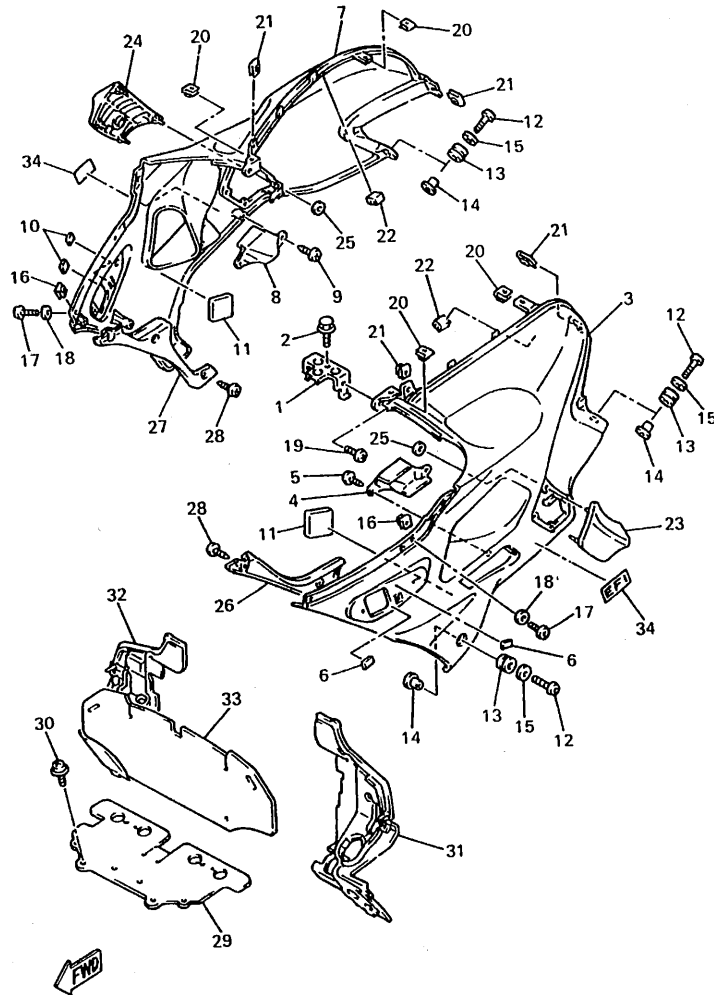
FIG. 44 BOVEDA 2



4BH332-3410

REF. NO.	PART NO.	DESCRIPTION	4BH7	4FE7	REMARKS
1	4BH-28321-00	SOPORTE	1	1	
2	95807-06010	TUERCA DE REBORDE	1	1	
3	4BH-2835J-00-0X	CARROCERIA, DELANT. SUP. 1	1	1	VRC7/MYM
4	4BH-2838N-00	CONDUCTO 1	1	1	
5	97707-50012	TORNILLO ROSCA HEMBRA	2	2	
6	3TU-2178A-00	ETIQUETA DE ACEITE	2	2	
7	4BH-2835K-00-0X	CARROCERIA, DELANT. INF.	1	1	VRC7/MYM
8	4BH-2838R-00	CONDUCTO 2	1	1	
9	97707-50012	TORNILLO ROSCA HEMBRA	2	2	
10	3TU-2178A-00	ETIQUETA DE ACEITE	2	2	
11	5G7-82121-00	BASE DE BATERIA	2	2	
12	90110-06202	TORNILLO ALLEN	4	4	
13	90480-10289	TAPON	4	4	
14	90387-066Y6	CASQUILLO CON VALONA	4	4	
15	90201-06071	ARANDELA PLANA	4	4	
16	90183-05024	TUERCA DE RESORTE	4	4	
17	90110-05201	TORNILLO ALLEN	4	4	
18	90202-05180	ARANDELA DE PLANA	4	4	
19	90154-05013	TORNILLO DE LIGAR	2	2	
20	90183-05061	TUERCA DE RESORTE	4	4	
21	90183-05024	TUERCA DE RESORTE	4	4	
22	4BH-2836T-00	AMORTIGUADOR DE MONTAJE 1	2	2	
23	4BH-2832M-00	PROTECTOR 1	1	1	BLACK
24	4BH-2832N-00	PROTECTOR 2	1	1	BLACK
25	90183-06011	TUERCA DE RESORTE	4	4	
26	4BH-2835U-00	PANEL 1	1	1	
27	4BH-2835V-00	PANEL 2	1	1	

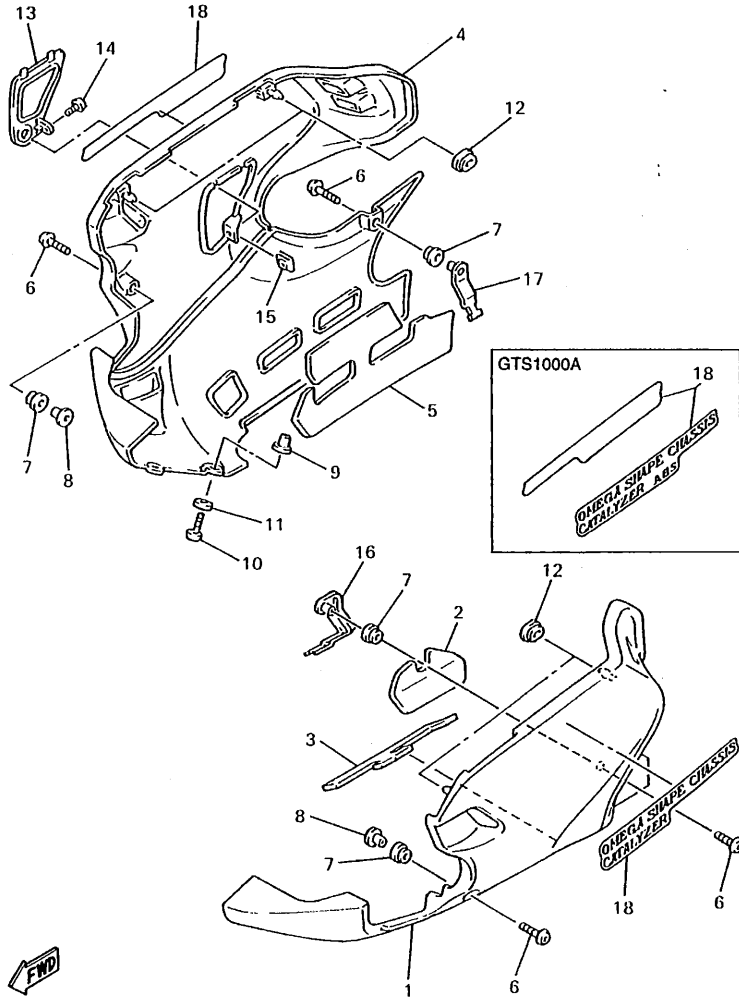
FIG. 44 BOVEDA 2



4BH332-3410

REF. NO.	PART NO.	DESCRIPTION	4BH6	4FE6			REMARKS
28	97707-50012	TORNILLO ROSCA HEMBRA	5	5			
29	4BH-28341-00	PLACA DE GUARDA DE MOTOR	1	1			
30	90159-06093	TORNILLO CON VALONA	2	2			
31	4BH-28396-00	PLACA 1	1	1			
32	4BH-28397-00	PLACA 2	1	1			
33	4BH-2838G-00	ASIENTO	1	1			
34	4BH-28338-30	EMBLEMA	2	2			

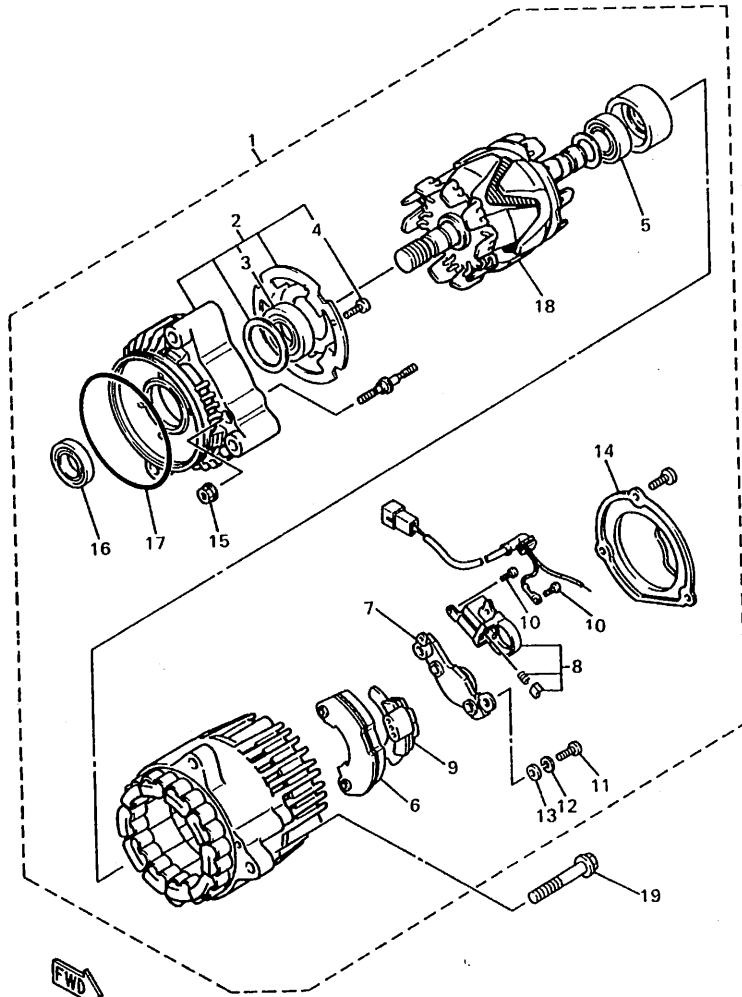
FIG. 45 BOVEDA 3



4BH6351-8450

REF. NO.	PART NO.	DESCRIPTION	4BH6	4FE6			REMARKS
1	4BH-28385-00-P0	CUBIERTA INFERIOR	1	1			VRC7
2	4BH-2848L-00	ASIENTO 3	1	1			
3	4BH-2848M-00	ASIENTO4	1	1			
4	4BH-28395-00-P0	CUBIERTA INFERIOR	1	1			VRC7
5	4BH-2848N-00	ASIENTO 5	1	1			
6	90110-06202	TORNILLO ALLEN	4	4			
7	90480-13398	TAPON	4	4			
8	90387-067N5	CASQUILLO CON VALONA	2	2			
9	90179-05523	TUERCA	2	2			
10	90149-05299	TORNILLO DE REGLAJE	2	2			
11	90202-05180	ARANDELA DE PLANA	2	2			
12	90480-01559	TAPON	4	4			
13	4BH-2839L-00-P0	TAPA 2	1	1			VRC7
14	90154-05013	TORNILLO DE LIGAR	1	1			
15	90183-05024	TUERCA DE RESORTE	1	1			
16	4BH-2836A-00	SOPORTE 1	1	1			
17	4BH-2836E-00	SOPORTE 2	1	1			
18	4BH-28328-40	EMBLEMA	2				
	4FE-28328-10	EMBLEMA		2			

FIG. 46 GENERADOR

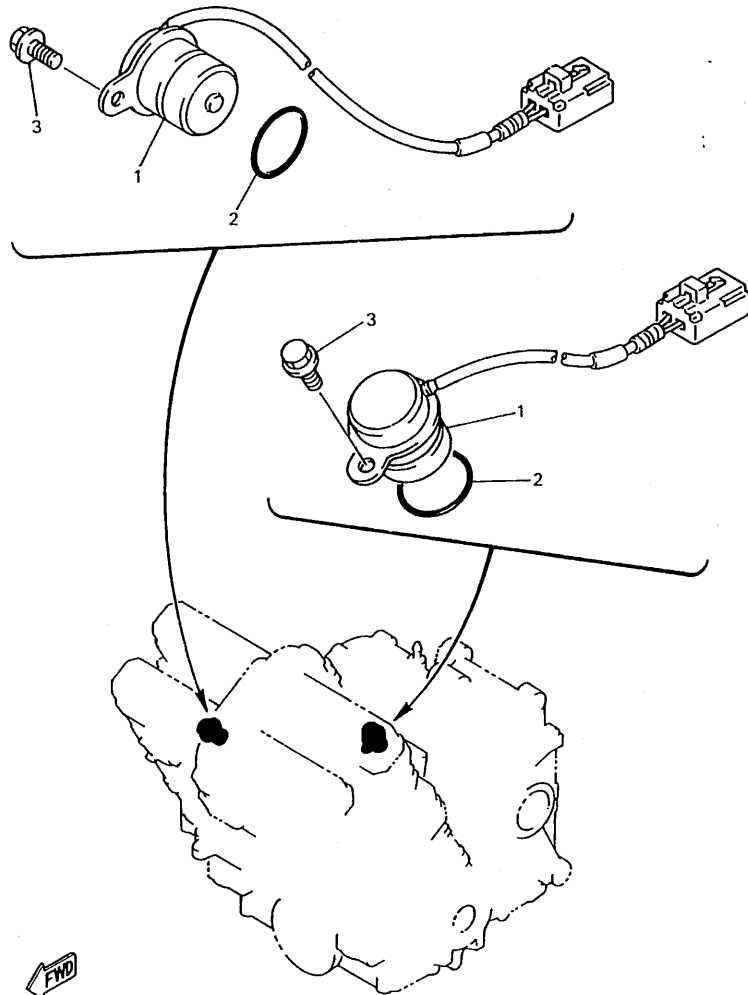


4BH332-3430

G4

REF. NO.	PART NO.	DESCRIPTION	4BH6	4FE6			REMARKS
1	4BH-81600-00	GENERADOR DE C.A. COMPLETO	1	1			
2	4BH-81634-00	•ESTATOR COMPLETO	1	1			
3	4BH-81643-00	•COJINETE	1	1			
4	4BH-81645-00	•TORNILLO	4	4			
5	4BH-81643-10	•COJINETE	1	1			
6	4BH-81970-00	•RECTIFICADOR COMPLETO	1	1			
7	36Y-81910-50	•REGULADOR DE VOLTAJE COMPLETO	1	1			
8	3FV-81619-00	•SOSTEN DE ESCOBILLA COMPL.	1	1			
9	4BH-81972-00	•CUBIERTA DE RECTIFICADOR	1	1			
10	3FV-81645-00	•TORNILLO	2	2			
11	98501-05018	•TORNILLO DE CABEZA CON PLANA	3	3			
12	92901-05100	•ARANDELA	3	3			
13	92901-05600	•ARANDELA	3	3			
14	4BH-81604-00	•CUBIERTA TRASERA CONJUNTA	1	1			
15	95702-05500	•TUERCA DE BRIDA	2	2			
16	36Y-81638-50	•SELLO, DE ACEITE	1	1			
17	2KT-81642-50	•ANILLO-O	1	1			
18	4BH-81660-00	•ROTOR COMPLETO	1	1			
19	95817-08065	TUERCA DE REBORDE	3	3			

FIG. 47 RECOGEDOR • COMANDO

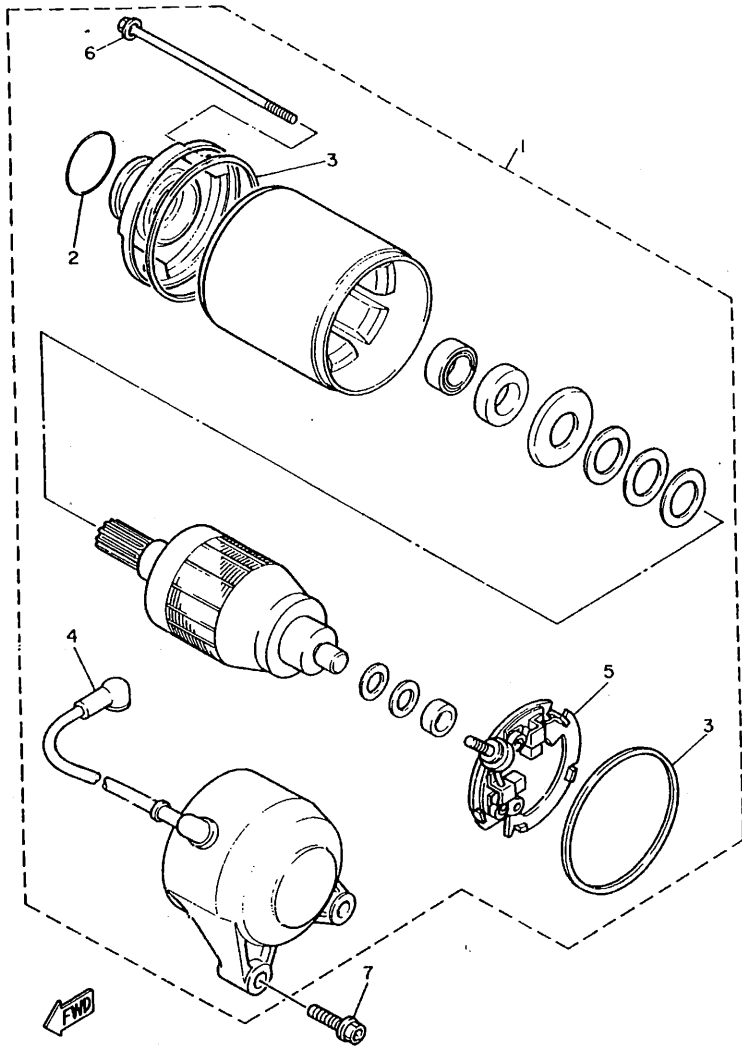


REF. NO.	PART NO.	DESCRIPTION	4BH6	4FE6			REMARKS
1	4BH-81670-00	RECOGEDOR COMPL.	2	2			
2	93210-19216	ANILLO O	2	2			
3	95027-06012	PERNO, DE BRIDA	2	2			



4BH332-3440

FIG. 48 MOTOR DE ARRANQUE

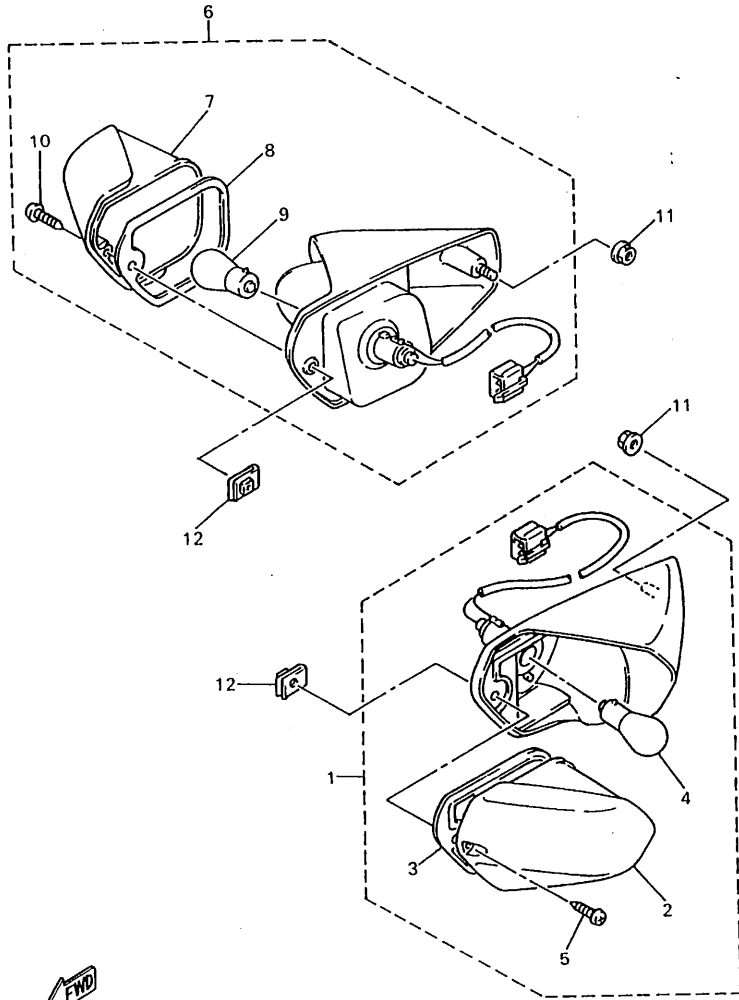


3KS351-9420

REF. NO.	PART NO.	DESCRIPTION	4BH6	4FE6			REMARKS
1	3XF-81800-00	MOTOR DE ARRANQUE COMPLETO	1	1			
2	1FK-81847-00	•ANILLO GOMA	1	1			
3	11H-81844-00	•EMPAQUE	2	2			
4	2KT-81815-00	•CABLE, MOTOR DE ARRANQUE	1	1			
5	3KS-81840-00	•SOSTEN DE ESCOBILLA COMPLETO	1	1			
6	3HE-81826-00	•PERNO	2	2			
7	95827-06025	TUERCA DE REBORDE	2	2			



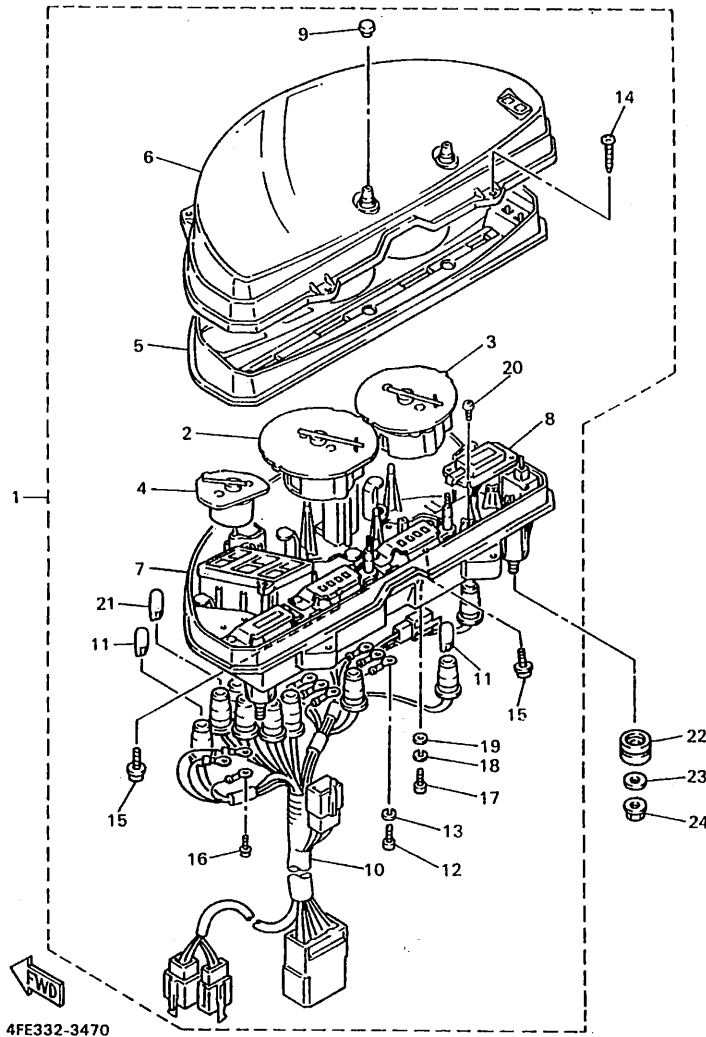
FIG. 49 LUZ DE DESTELLADOR



4BH332-3460

REF. NO.	PART NO.	DESCRIPTION	4BH6	4FEG			REMARKS
1	4BH-83310-00-JY	DESTELLADOR DE LUZ DELANT.	1	1			MYM
2	4BH-83312-00	•LENTE DE DESTELLADOR	1	1			
3	4BH-83313-00	•EMPAQUE DE LENTE DESTELLADOR	1	1			
4	50V-83331-00	•BOMBILLA, DESTELLADOR(12V-21W	1	1			
5	97707-40125	•TORNILLO ROSCA HEMBRA	1	1			
6	4BH-83320-00-JY	DESTELLADOR DE LUZ DELANT.	1	1			MYM
7	4BH-83322-00	•LENTE DE INTERMITENTE 2	1	1			
8	4BH-83313-00	•EMPAQUE DE LENTE DESTELLADOR	1	1			
9	50V-83331-00	•BOMBILLA, DESTELLADOR(12V-21W	1	1			
10	97707-40125	•TORNILLO ROSCA HEMBRA	1	1			
11	95707-05500	TUERCA DE BRIDA	2	2			
12	90183-04056	TUERCA DE RESORTE	2	2			

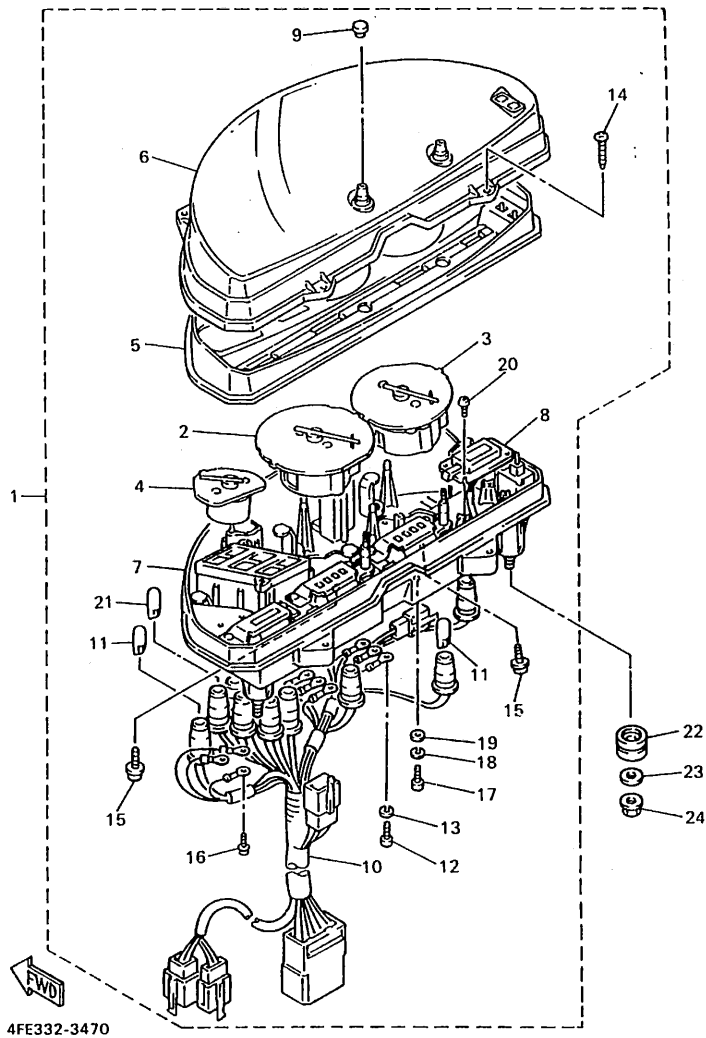
FIG. 50 MEDIDOR



4FE332-3470

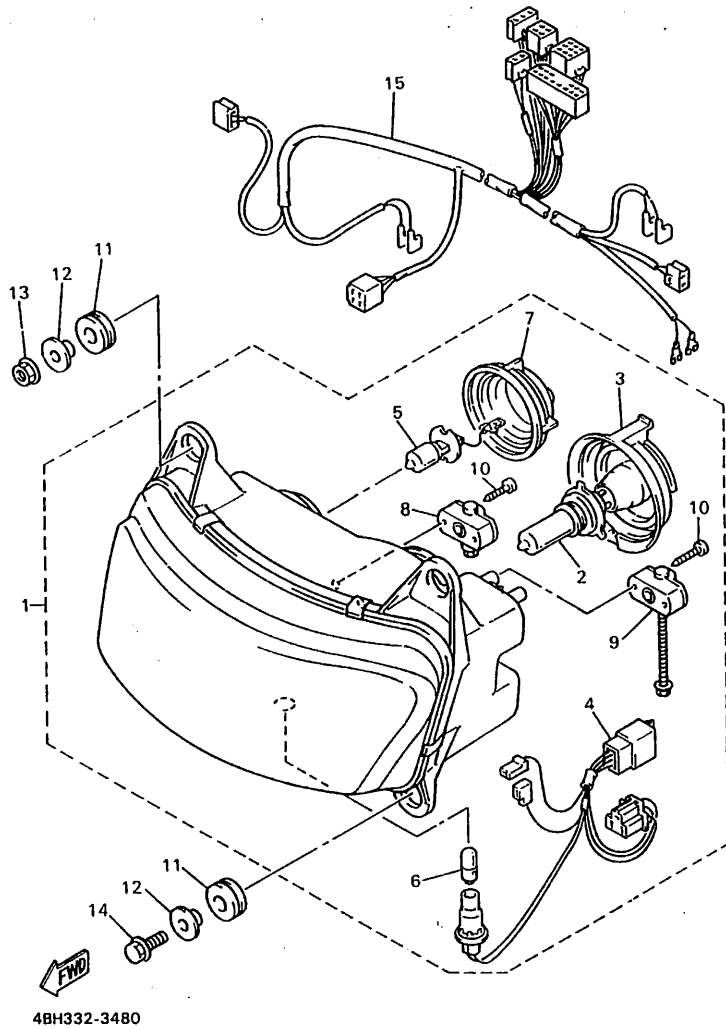
REF. NO.	PART NO.	DESCRIPTION	4BH6	4FE6			REMARKS
1	4BH-83500-00	VELOCIMETRO COMPLETO	1				
	4FE-83500-00	VELOCIMETRO COMPLETO		1			
2	4BH-83570-00	VELOCIMETRO COMPLETO	1	1			
3	4BH-83540-00	TACOMETRO COMPLETO	1	1			
4	4BH-85750-00	MEDIDOR DE COMBUSTIBLE COMPL.	1	1			
5	4BH-8353L-00	PANEL	1				
	4FE-8353L-00	PANEL		1			
6	4BH-83511-00	LENTE DE VELOCIMETRO	1	1			
7	4BH-8353F-00	CAJA DE MEDIDOR INFERIOR	1				
	4FE-8353F-00	CAJA DE MEDIDOR INFERIOR		1			
8	4BH-83740-00	RELOJ DIGITAL	1	1			
9	29L-83578-00	PERILLA MEDIDOR DE RECORRIDO	2	2			
10	4BH-83509-00	ENCASTRE DE CABLE COMPLETO	1				
	4FE-83509-00	ENCASTRE DE CABLE COMPLETO		1			
11	4G1-84744-00	BOMBILLA (12V-3.4W)	8				
	4G1-84744-00	BOMBILLA (12V-3.4W)		9			
12	98502-03010	TORNILLO DE CABEZA CON PLANA	6	6			
13	92902-03100	ARANDELA	6	6			
14	90164-04005	TORNILLO ROSCA HEMBRA	4	4			
15	90167-04057	TORNILLO DE ROSCA HEMBRA	4	4			
16	90159-03102	TORNILLO CON VALONA	3	3			
17	98501-04010	TORNILLO DE CABEZA CON PLANA	2	2			
18	92901-04100	ARANDELA	2	2			
19	92901-04600	ARANDELA	2	2			
20	97702-30512	TORNILLO ROSCA HEMBRA	2	2			
21	3GM-83517-00	BOMBILLA(12V-1.7W)	5	5			
22	5J0-83513-00	AMORTIGUADOR	3	3			

FIG. 50 MEDIDOR



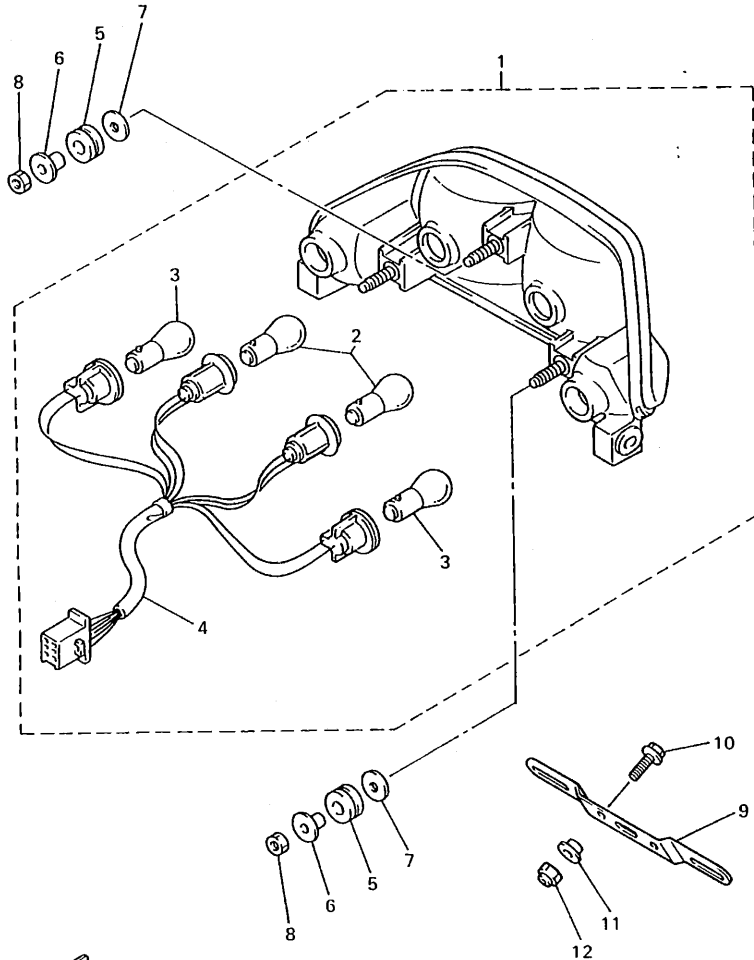
REF. NO.	PART NO.	DESCRIPTION	4BH6	4FE6			REMARKS
23	90201-106H5	ARANDELA PLANA	3	3			
24	90179-06403	TUERCA	3	3			

FIG. 51 FARO DELANTERO



REF. NO.	PART NO.	DESCRIPTION	4BH6	4FE6			REMARKS
1	4BH-84300-10	FARO DELANTERO COMPLETO	1	1			
2	*	•BOMBILLA(12V-60/55W)	1	1			LM HALOGEN
3	36Y-84397-00	•CUBIERTA DE ENCASTRE	1	1			
4	4BH-84312-00	•ENCASTRE	1	1			
5	*	•AMPOLLETA (12V-55W-H3)	1	1			LM HALOGEN
6	47G-85353-00	•BOMBILLA(12V-5W)	1	1			
7	4BH-84178-00	•TAPON	1	1			
8	3LD-8430M-00	•UNIDAD DE ENGRANAJE COMPLETA	1	1			
9	4BH-8430M-00	•UNIDAD DE ENGRANAJE COMPLETA	1	1			
10	97707-40616	•TORNILLO ROSCA HEMBRA	4	4			
11	90480-20564	TAPON	4	4			
12	90387-084Y3	CASQUILLO CON VALONA	4	4			
13	95707-08500	TUERCA DE BRIDA	2	2			
14	95807-08025	TUERCA DE REBORDE	2	2			
15	4BH-84359-00	CABLE DE FARO DELANTERO	1	1			

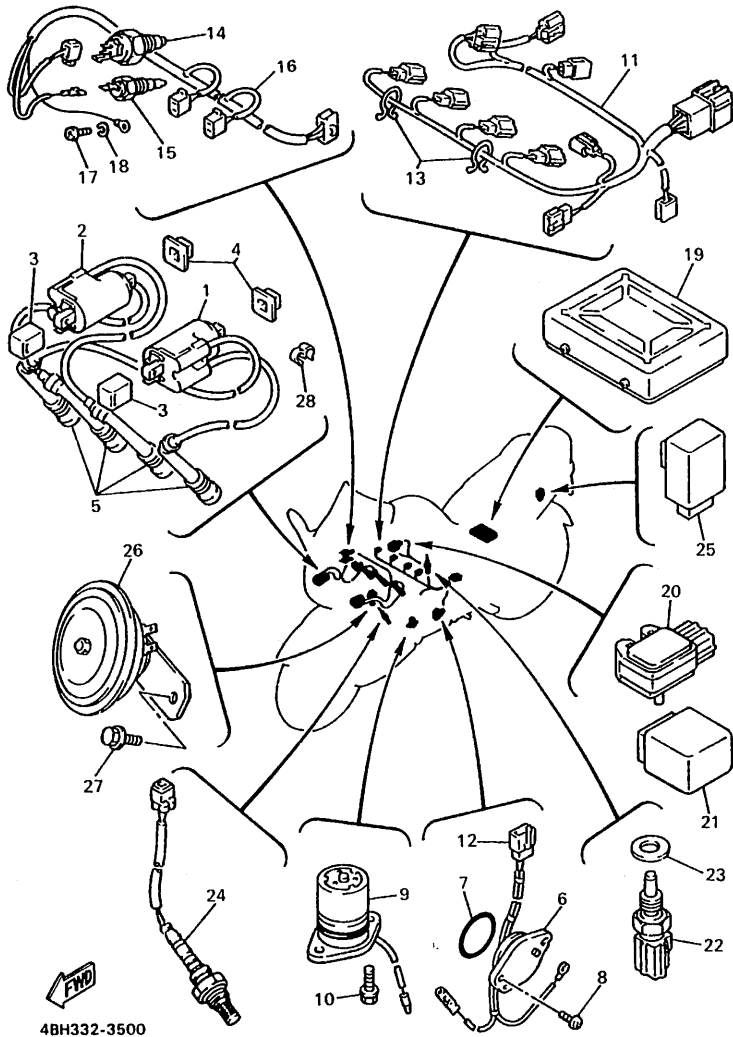
FIG. 52 LUZ DE COLA



4BH351-4490

REF. NO.	PART NO.	DESCRIPTION	4BH6	4FE6			REMARKS
1	4BH-84710-00	CONJT. FARO TRASERO	1	1			
2	36Y-84714-40	•BOMBILLA(12V-21/5W)	2	2			
3	32H-83331-00	•AMPOLLETA DE DESTELLADOR	2	2			
4	4BH-84735-00	•CABLE COMPLETA	1	1			
5	90480-18276	TAPON	3	3			
6	90387-06033	CASQUILLO CON VALONA	3	3			
7	90201-06071	ARANDELA PLANA	3	3			
8	95307-06600	TUERCA	3	3			
9	3YF-84751-00	SOPORTE DE LICENCIA	1	1			
10	95027-06016	PERNO, DE BRIDA	2	2			
11	90387-07717	CASQUILLO CON VALONA	2	2			
12	95607-06100	TUERCA AUTOBLOCANTE	2	2			

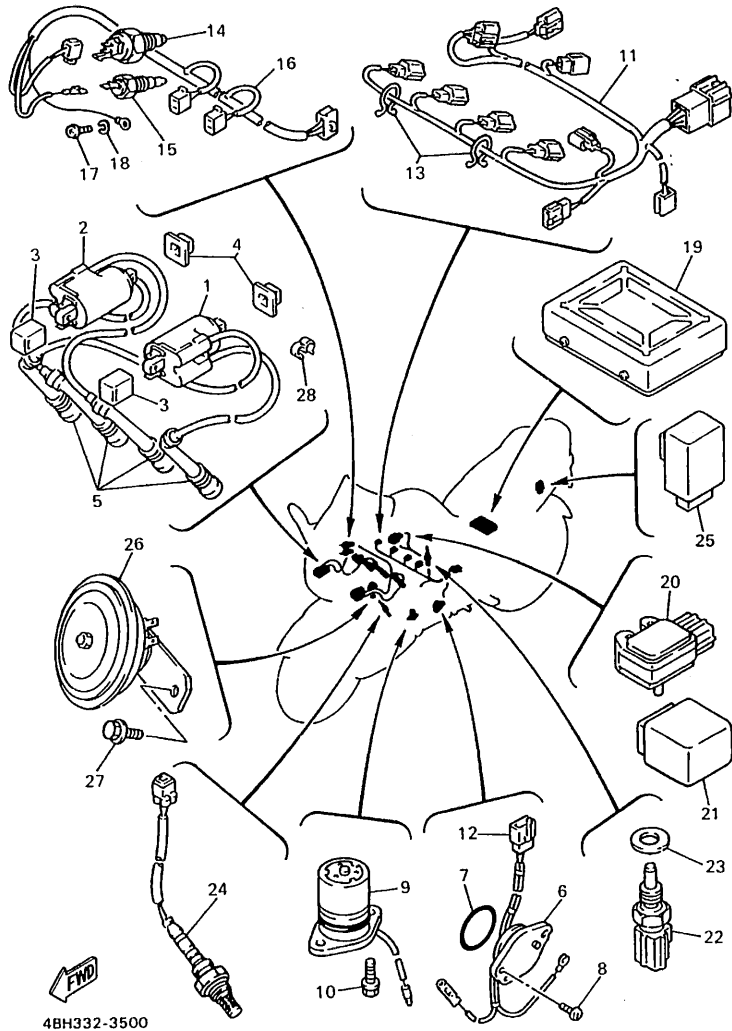
FIG. 53 EQUIPO ELECTRICO 1



4BH332-3500

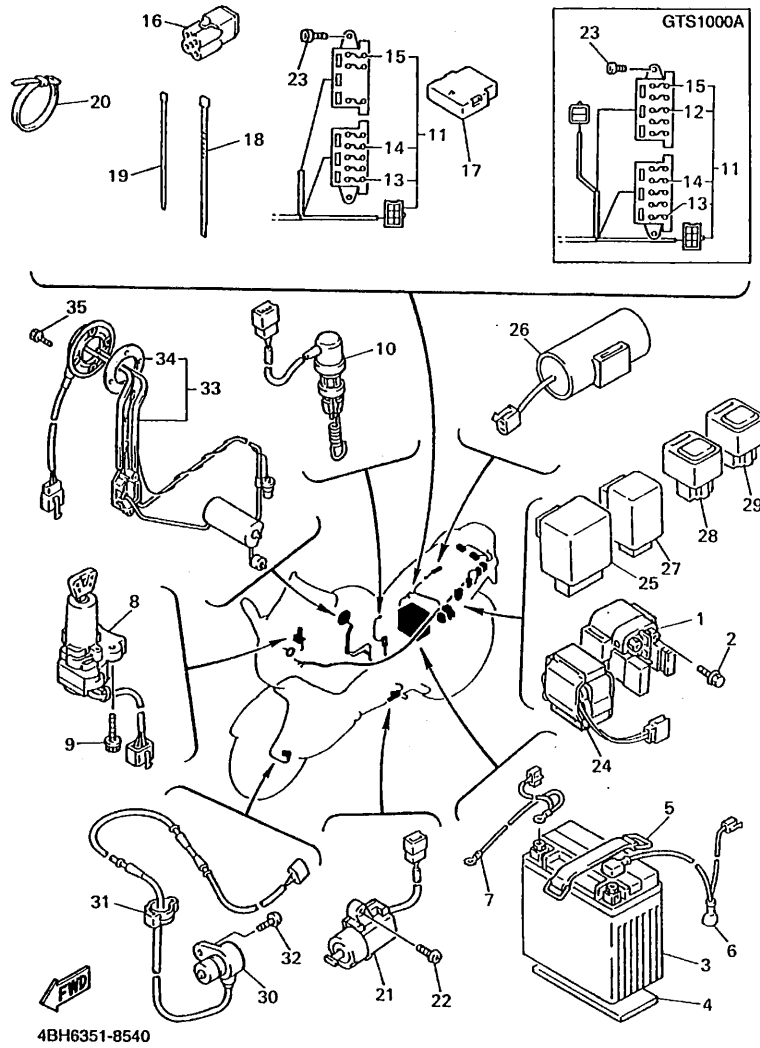
REF. NO.	PART NO.	DESCRIPTION			REMARKS
			4BH6	4F66	
1	4BH-82310-01	BOBINA DE ENCENDIDO COMPLETA	1	1	
2	4BH-82320-01	BOBINA DE ENCENDIDO COMPLETA	1	1	
3	4BH-82317-01	AMORTIGUADOR BOBINA ENCENDIDO	2	2	
4	4U8-82317-00	AMORTIGUADOR BOBINA ENCENDIDO	2	2	
5	2KT-82370-00	TAPON DE BUJIA COMPLT	4	4	
6	1AE-82540-00	INTERRUPTOR NEUTRAL COMPL	1	1	
7	93210-29196	ANILLO O	1	1	
8	98507-06016	TORNILLO DE CABEZA CON PLANA	2	2	
9	3GM-85720-00	MEDIDOR DE NIVEL DE ACEITE	1	1	
10	95027-06016	PERNO, DE BRIDA	2	2	
11	4BH-82580-00	CONJUNTO DE CABLES 2	1	1	
12	4BH-82541-00	CABLE CONDUCTOR	1	1	
13	90464-16115	BRIDA	2	2	
14	3LN-82560-01	INTER. DE TERMO	1	1	
15	3YX-82560-00	INTER. DE TERMO	1	1	
16	4BH-82509-00	CABLE SUBCONDUCTOR	1	1	
17	98507-05008	TORNILLO DE CABEZA CON PLANA	1	1	
18	92907-05600	ARANDELA	1	1	
19	4BH-8591A-00	UNIDAD CONTROL	1	1	
20	4BH-82380-00	SENSOR DE PRESION	1	1	
21	4BH-8235Y-00	AMORTIGUADOR	1	1	
22	4BH-83591-00	UNIDAD TERMOSTATO	2	2	
23	90430-12202	JUNTA	2	2	
24	4BH-8592A-00	SENSOR	1	1	
25	3YA-83350-00	RELE DE DESTELLADOR COMPL.	1	1	OMRON
26	25G-83371-00	BOCINA	1	1	
27	95807-08012	TUERCA DE REBORDE	1	1	

FIG. 53 EQUIPO ELECTRICO 1



REF. NO.	PART NO.	DESCRIPTION	4BH6	4FEG				REMARKS
28	90464-10075	BRIDA	1	1				

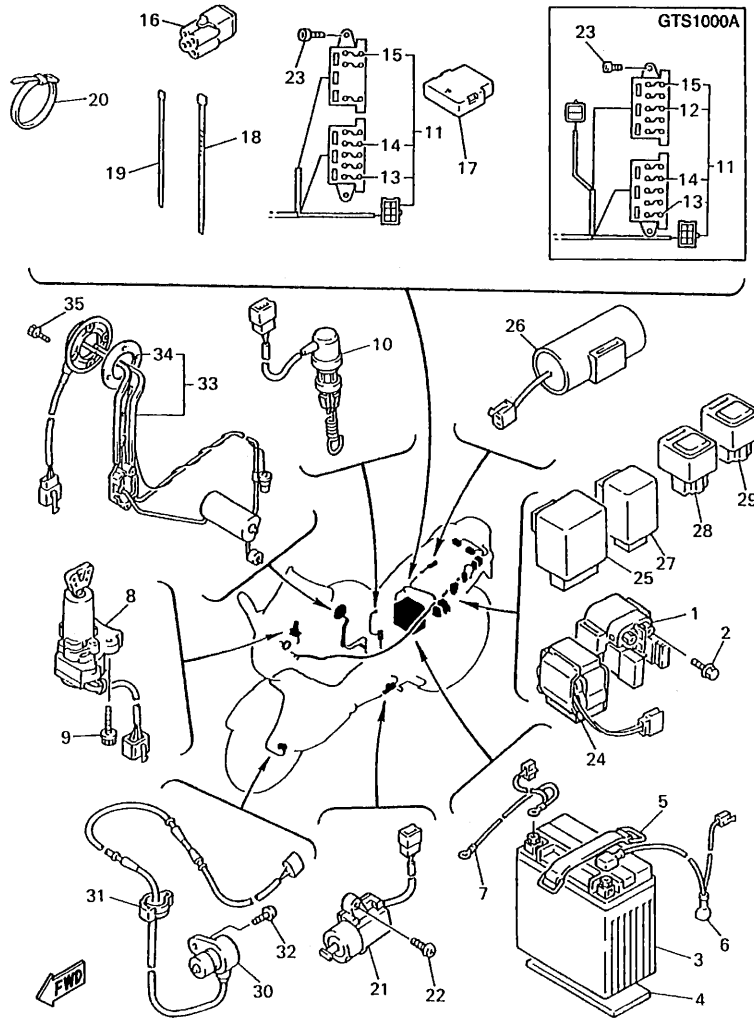
FIG. 54 EQUIPO ELECTRICO 2



REF. NO.	PART NO.	DESCRIPTION	4BH6	4FE6			REMARKS
1	4BH-81940-00	CONJUNTO ARRANCADOR RELEVO	1	1			
2	95027-06008	PERNO, DE BRIDA	2	2			
3	3XW-82100-01	BATERIA COMPLETA	1	1			
4	5G3-82121-00	BASE DE BATERIA	1	1			
5	2T4-82131-00	TIRANTE DE BATERIA	1	1			
6	4BH-82115-00	CABLE CONDUCTOR POSITIVO	1	1			
7	4BH-82116-00	CABLE CONDUCTOR NEGATIVO	1	1			
8	4BH-82501-10	LLAVE DE IGNICION COMPLT	1	1			
9	90109-080G5	PERNO	2	2			
10	4BH-82530-00	INTERRUPTOR DE PARADA COMPLETO	1				
	4FE-82530-00	INTERRUPTOR DE PARADA COMPLETO		1			
11	4BH-82590-00	CONJUNTO DE CABLES	1				
	4FE-82590-00	CONJUNTO DE CABLES		1			
12	1AE-82151-00	•FUSIBLE (30A-BL)	2				
13	2GH-82151-00	•FUSIBLE (20A-BL)	2	2			
14	42X-82151-00	•FUSIBLE (10A-BL)	6				
	42X-82151-00	•FUSIBLE (10A-BL)	7				
15	1NL-82151-00	•FUSIBLE (5A-BL)	5				
	1NL-82151-00	•FUSIBLE (5A-BL)	6				
16	3YA-82378-00	CONECTOR	1				
	3YA-82378-00	CONECTOR	2				
17	4BH-87272-00	FUNDA	2	2			
18	90465-13275	BRIDA	4				
	90465-13275	BRIDA	5				
19	90465-13152	BRIDA	8	8			
20	5Y9-12491-00	GRAMPA 1	2	2			
21	3LD-82566-40	INTERRUPTOR	1	1			



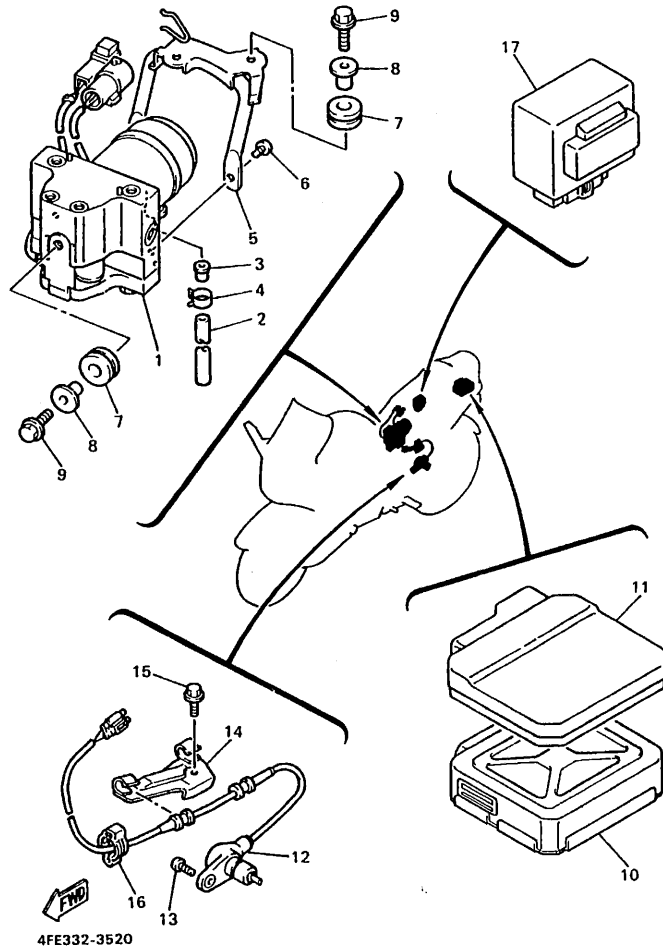
FIG. 54 EQUIPO ELECTRICO 2



4BH6351-8540

REF. NO.	PART NO.	DESCRIPTION	4BH6	4F66			REMARKS
22	90157-05079	TORNILLO CABEZA CONICA PLANA	2	2			
23	90109-060E9	PERNO	2	2			
24	4BH-82576-00	INTERRUP.DE PARADA COMPLETO	1	1			
25	2UJ-81950-00	RELE COMPLETO	1	1			
26	1NL-81965-01	CONDENSADOR	1	1			
27	4BH-8195A-00	RELE COMPLETO	1	1			
28	25G-81950-01	RELE COMPLETO	1	1			
29	4U8-81950-02	RELE COMPLETO		1			
30	4BH-85970-01	CONJUNTO DE CABLES	1	1			
31	90465-14310	BRIDA	4				
	90465-14310	BRIDA		3			
32	92014-08016	PERNO	1	1			
33	4BH-85752-00	UNIDAD TRANSM MED.COMBUST.	1	1			
34	4BH-85753-00	EMPAQUE DE UNIDAD TRANSMISORA	1	1			
35	90119-05071	TORNILLO CON ARANDELA	4	4			

FIG. 55 EQUIPO ELECTRICO 3



REF. NO.	PART NO.	DESCRIPTION	4BH7	4FE7			REMARKS
1	4FE-85930-00	UNIDAD DE HIDRAULICA		1			
2	90445-10144	TUBO		1			
3	90387-0401T	CASQUILLO CON VALONA		1			
4	90467-13071	PRESILLA		1			
5	4FE-2142J-00	APOYO 3		1			
6	92017-08012	PERNO		2			
7	90480-20338	TAPON		3			
8	90387-081F5	CASQUILLO CON VALONA		3			
9	95807-08025	TUERCA DE REBORDE		3			
10	4FE-85940-00	UNIDAD DE CONTROL COMPLETA		1			
11	4FE-8552E-00	CUBIERTA		1			
12	4FE-85980-00	CONJUNTO DE CABLES		1			
13	92014-08016	PERNO		1			
14	4FE-23318-00	SOSTEN DE CABLE 1		1			
15	95807-06012	TUERCA DE REBORDE		1			
16	90465-14310	BRIDA		1			

INDEX NUMERICO

PIEZAS NO.	MARCO. NO.	PIEZAS NO.	MARCO. NO.	PIEZAS NO.	MARCO. NO.
4BH-W0041-00	F - 2	3GM-11416-20	B - 4	1HX-12169-J0	B - 6
	F - 4	3GM-11416-30	B - 4	1HX-12169-L0	B - 6
4BH-W0042-50	F -10	3GM-11416-40	B - 4	1HX-12169-NO	B - 6
	F -11	4SV-11456-00	C - 9	1HX-12169-TO	B - 6
4BH-W0045-01	E - 8	4SV-11474-01	C - 9	1HX-12169-11	B - 5
1FK-W0046-01	E -13	4SV-11498-00	B - 7	1HX-12169-31	B - 5
31A-W0047-00	E -13	4BH-11603-00	B - 4	1HX-12169-50	B - 6
4BH-W0047-01	E - 8	4BH-11605-00	B - 4	1HX-12169-70	B - 6
1J3-W0048-00	E -13	4BH-11631-00	B - 4	1HX-12169-90	B - 6
26H-W0048-00	E - 8	3GM-11633-00	B - 4	4BH-12171-00	B - 7
36Y-W0048-00	C -10	4BH-11636-00	B - 4	3GM-12176-00	B - 7
31A-W0057-00	E -13	3GM-11650-10	B - 4	4BH-12181-00	B - 7
4BH-W0057-01	E - 8	12R-11654-00	B - 4	4BH-12210-00	B - 7
3YX-W0091-02	F - 2	3GM-11656-00	B - 4	4FM-12213-00	B - 7
	F - 4	3GM-11656-10	B - 4	2GH-12241-00	B - 7
26H-W0098-00	C -10	3GM-11656-20	B - 4	3GM-12251-00	B - 7
3GM-W0099-00	F - 6	3GM-11656-30	B - 4	3GM-12252-01	B - 7
4BH-W1441-00	B -14	3GM-12111-01	B - 5	4BH-1240A-00	B - 9
3LE-W1741-00	C -12	3GM-12112-01	B - 5	4BH-12405-00	B - 9
4SV-W1742-00	C -12	3GM-12113-00	B - 5	3GM-12410-00	B - 9
4BH-W2356-00	E - 7	4BH-12114-00	B - 5	3GM-12413-00	B - 9
3GM-W2585-20	F - 6	3GM-12116-00	B - 5	3GM-12417-00	B - 9
4BH-W2587-01	F - 2	1WG-12117-00	B - 5	1UF-12421-01	B - 8
	F - 4	3GM-12117-00	B - 5	4BH-12422-00	B - 8
4BH-Y2165-00-JY	D -10	1WG-12118-00	B - 5	11H-12438-00	B - 8
4BH-Y2171-90-JY	D -10	1WG-12119-00	B - 5	1AE-12439-00	B - 8
4BH-Y2172-90-JY	D -10	4SV-12121-00	B - 5	1UF-12450-00	B - 8
4BH-11102-01	B - 2	3GM-12126-00	B - 5	22W-12462-00	B - 9
2GH-1111G-00	B - 2	1WG-12153-09	B - 6	3DX-12469-00	B - 8
3GM-11133-10	B - 2	1WG-12153-21	B - 6	4BH-12481-01	B - 8
3GM-11134-10	B - 2	2NK-12153-02	B - 6	4BH-12482-00	B - 8
4BH-1115A-01	B - 2	2NK-12153-09	B - 6	5Y9-12491-00	G -14
4BH-11166-00	C - 5	1HX-12168-A0	B - 5	4BH-12576-00	B - 9
3GM-11181-00	B - 3	1HX-12168-F0	B - 5	4BH-12577-00	B - 9
3FV-11182-00	B - 2	1HX-12168-H1	B - 5	4BH-12578-00	B - 9
4BH-11191-00	B - 2	1HX-12168-K1	B - 5	4BH-12579-00	B - 9
4SV-11193-00	B - 2	1HX-12168-M1	B - 5	4BH-12588-00	B - 9
214-11198-01	B -13	1HX-12168-R1	B - 5	4BH-12589-00	B - 9
3GM-11310-01	B - 3	1HX-12168-U1	B - 5	2GH-1316E-01	B -11
4SV-11351-00	B - 3	1HX-12168-W1	B - 5	4BH-1316F-01	B -11
4BH-11411-00	B - 4	1HX-12168-Y1	B - 5	4BH-1316G-01	B -11
2GH-11416-00	B - 4	1HX-12168-00	B - 5	3GM-13161-01	B -13
2GH-11416-10	B - 4	1HX-12168-20	B - 5	3GM-13174-00	B -13
2GH-11416-20	B - 4	1HX-12168-40	B - 5	3GM-13181-00	B -11
2GH-11416-30	B - 4	1HX-12168-60	B - 5	3GM-13191-00	B -11
2GH-11416-40	B - 4	1HX-12168-80	B - 5	1AE-13300-00	B -11
3GM-11416-00	B - 4	1HX-12169-E0	B - 6	2GH-13329-00	B -11
3GM-11416-10	B - 4	1HX-12169-G0	B - 6	3GM-13337-00	B -13

INDEX NUMERICO

PIEZAS NO.	MARCO. NO.	PIEZAS NO.	MARCO. NO.	PIEZAS NO.	MARCO. NO.
4BH-13411-00	B -11	4BH-14386-00	C - 2	4FM-15463-00	C - 7
4BH-13412-00	B -11	4BH-14421-00	B -14	4FM-15467-00	C - 7
4FM-13414-00	B -13	4BH-14425-00	C - 2	4H7-15486-00	C - 7
3FV-13416-01	B -13	4BH-14432-00	B -15	3GM-15512-01	C - 9
4BH-13417-00	B -13	4BH-14437-00	B -15	4BH-15517-00	C - 9
3FV-13440-00	B -13	4BH-14451-00	B -14	3GM-15519-00	C - 9
3GM-13454-00	B -12	4BH-14452-00	B -15	51Y-15521-00	C - 9
4BH-13470-01	B -13	4BH-14453-00	B -14	3GM-15522-00	C - 9
4FM-13475-00	B -12	4BH-14457-00	B -14	3GM-15524-00	C - 9
3KS-13490-00	B -13	4BH-14465-00	B -15	3GM-15580-00	C - 9
4BH-13532-00	C - 3	4BH-14592-00	C - 2	1J7-15583-01	C - 9
4BH-13533-00	C - 3	4BH-14610-10	C - 4	3GM-15689-00	C - 9
4BH-13534-00	C - 3	3YF-14613-01	C - 4	3GM-16150-01	C -10
4BH-13535-00	C - 3	4BH-14620-10	C - 4	1AE-16154-00	C -10
4BH-13542-00	C - 3	4BH-14630-10	C - 4	4H7-16155-01	C - 9
4BH-13544-00	C - 3	4BH-14650-10	C - 4	1AE-16164-00	C -10
4BH-13556-00	B -14	4BH-14710-00	C - 4	3GM-16321-00	C -10
4BH-13573-00	C - 3	4BH-14714-00	C - 4	31A-16321-01	C -10
1AE-13575-01	B -14	4BH-14730-01	C - 4	4H7-16321-02	C -10
4BH-13586-00	B -14	3HE-14755-00	C - 4	31A-16325-00	C -10
4BH-13596-00	B -14	4BH-1490K-00	C - 2	3GM-16351-00	C -10
2LM-13597-00	B -14	256-14919-00	C - 2	3GM-16356-00	C -10
4BH-13597-00	B -14	4BH-14938-00	C - 2	1AE-16357-00	C -10
4BH-13598-00	B -14	4BH-14987-00	B -14	4BH-16371-02	C -10
4BH-13750-00	C - 2	3GM-15100-55	C - 5	1TV-16381-12	C -10
4BH-13751-00	C - 2	2TK-15105-00	C - 6	2GH-17121-00	C -12
4BH-13752-00	C - 2	2GH-15123-00	B -11	2GH-17131-02	C -12
4BH-13753-00	C - 2	1AE-15124-00	B -11	2GH-17141-00	C -12
4BH-13754-00	C - 2	2GH-15133-00	B -11	2GH-17151-00	C -12
4BH-13761-00	C - 3	4H7-15189-00	C - 6	2GH-17211-02	C -12
4BH-13764-00	C - 3	1AE-15316-00	C - 7	3GM-17221-00	C -12
4BH-13766-00	C - 3	3GM-15346-00	C - 7	3GM-17231-01	C -12
4BH-13769-00	C - 3	4H7-15361-00	C - 5	3GM-17241-01	C -12
4BH-13906-00	C - 3	3F9-15362-00	C - 7	3GM-17251-01	C -12
4BH-13907-00	E - 5	3FV-15363-00	C - 6	278-17424-01	C -13
4BH-13915-00	C - 2	3GM-15373-00	B -13	2GH-17460-11	C -12
4BH-13938-00	C - 2	1AE-15381-00	C - 9	1AE-18101-01	C -15
4BH-13939-00	E - 5	1AE-15383-00	C - 6	4BH-18110-00	C -15
4BH-13971-00	C - 3	3GM-15410-01	C - 7	4BH-18112-00	C -15
4BH-13972-00	C - 3	3GM-15416-00	C - 7	132-18113-01	C -15
4BH-13973-00	C - 3	3GM-15417-00	C - 7	2H9-18115-00	C -15
4BH-13995-00	E - 5	4BH-15421-00	C - 7	4G0-18127-00	C -15
4BH-14103-00	C - 2	3GM-15427-00	C - 7	36Y-18140-00	C -14
4BH-14105-00	C - 2	2GH-15435-00	C - 7	2H9-18154-00	C -15
22F-14117-00	C - 2	3GM-15449-00	C - 7	3LE-18511-00	C -14
1HX-14131-00	C - 2	4FM-15451-00	C - 7	3LE-18512-00	C -14
820-14137-00	C - 2	1AE-15456-00	C - 7	3LE-18513-00	C -14
4BH-14204-00	C - 2	4FM-15461-00	C - 7	4SV-18531-00	C -14

INDEX NUMERICO

PIEZAS NO.	MARCO. NO.	PIEZAS NO.	MARCO. NO.	PIEZAS NO.	MARCO. NO.
1AE-18536-00	C-14	4BH-2172M-00	D- 8	4BH-23317-00	D-15
4BH-18540-01	C-14	4BH-2172N-00	D- 8	4FE-23318-00	H- 2
4UN-18542-00	C-14	4BH-2172X-00-JY	D-10	4BH-2332U-00	D-15
4UN-18566-00	C-14	4FE-21731-00	D-11	4BH-23338-00	E- 3
4BH-21101-10	D- 3	1JK-21735-00	F-12	4BH-23339-00	E- 3
4BH-21102-00-P1	D- 2	4BH-21746-01	D- 9	4BH-23340-00	E-14
4BH-21110-01-P1	D- 2	1VJ-21747-00	E- 4	4BH-23346-00	E- 3
4BH-21140-00-35	D- 2		F-13	4BH-23350-01-93	E- 3
4BH-21150-00-35	D- 2	36Y-2175R-00	D- 6	4BH-23364-00	E- 2
4BH-2117E-00	D- 6	4BH-2175V-00	D- 8	4BH-23366-00	E- 3
4BH-2117F-00-P1	D- 2	4BH-2175W-00	D- 8	4BH-23367-00	E- 3
4BH-21183-00	D- 3	4U5-2176E-00	F-13	4BH-23392-00	D-15
4BH-21190-00	D- 3	4BH-2177A-00	D- 8	1W1-23416-00	E-14
4FE-21190-00	D- 3	4BH-2177E-00-P0	D- 8	3YF-23418-00	E-14
1JK-21268-00	D-10	4BH-2177J-00-P0	D- 8	4BH-23418-00	E- 2
3YF-21268-00	F-12	3TU-2178A-00	D-10	4BH-23435-20-P1	E-14
46X-21269-00	D- 5		F-13	4BH-23451-00	E- 2
	D-10		F-15	164-23462-00	E-14
4BH-21315-00	D- 2	4BH-2178L-00	D- 8	341-23469-00	E-14
4BH-21345-00	D- 3	4BH-21871-00	B-10	4BH-23512-10-P1	D-15
4FE-21345-00	D- 3	1AA-21874-00	B-10	4BH-23526-00	D-15
4BH-21348-00	D- 3	4L0-21875-00	B-10	4BH-2353A-00	D-15
4BH-2139A-00	D- 6	4BH-21877-00	B-10	4BH-23530-00	D-15
4FE-2142J-00	H- 2	4FE-22110-00-P1	D-12	4BH-23540-00-33	D-15
4BH-21423-00	D- 3	4BH-22127-00	D-12	4FE-23540-00-33	D-15
3TJ-21459-00	D- 2	4BH-22128-00	D-12	4BH-23549-00	D-15
4X7-2149Y-00	B-14	4BH-22141-00	D-12	4BH-23570-02-P1	E- 3
4BH-21511-00-P5	D- 5	4BH-22151-00	D-13	4BH-23579-00	E- 3
4BH-21513-00	D- 5	4BH-2217A-00	D-12	4BH-23741-00	D-15
4BH-21556-00	D- 5	4BH-2217M-00	D-12	4BH-23815-00	E- 3
4BH-21596-00	D- 5	4BH-2218A-00	E- 4	4BH-2384G-00	D- 6
4BH-21629-00	D- 6	4BH-22184-00	D-12	4BH-2384H-00	D- 6
34M-21639-00	C- 2	4BH-2219X-00	D-13	4BH-2384L-00	E- 2
4BH-21639-00	D-10	4BH-22210-01	D-14	4BH-2384R-00	D-15
4G0-21639-00	D- 6	3BB-22261-00	B- 9	4BH-23873-00	E- 3
4BH-2164F-00	D- 6	4BH-22261-01	E- 4	4BH-23875-00	E- 3
4BH-2164G-00	D- 6	4BH-22276-00	E- 4	4BH-24110-00	E- 5
4BH-21644-00-JY	D- 6	4BH-22311-00	D- 7	4BH-24119-00	D-15
4BH-21645-00-JY	D- 6	4BH-22442-00	D-12	4BH-2414A-00	D- 8
4BH-21649-00	D-10	4BH-22442-10	D-12	4BH-2414G-00	E- 5
4BH-21650-00	D- 6	4BH-22442-20	D-12	25H-24180-00	E- 5
26A-21652-00	E- 4	4BH-22442-30	D-12	4BH-24181-00	E- 5
4BH-2170F-00-P0	D- 8	4BH-22442-40	D-12	4BH-24183-00	E- 5
4BH-21708-01	D- 8	4BH-23113-00	E- 4	27V-24184-00	F-12
4BH-2171L-00	D- 6	4BH-23123-00	E- 3	3VD-24188-00	E- 5
4BH-2172A-00	D-10	4BH-23132-00	E- 3	4BH-24366-00	E- 5
4BH-2172K-00	D- 8	4BH-23133-00	E- 3	4BH-24376-00	D- 8
4BH-2172L-00	D- 8	4BH-23165-00	E- 3	3HE-24602-00	E- 5

INDEX NUMERICO

PIEZAS NO.	MARCO. NO.	PIEZAS NO.	MARCO. NO.	PIEZAS NO.	MARCO. NO.
4BH-2470F-00	E- 6	4BH-25815-00	F- 2	4FE-25871-00	F- 4
4BH-24705-00	E- 6		F- 4	4BH-25872-01	F- 2
4BH-24718-00	E- 6	4BH-25819-00	E-13	4FE-25872-01	F- 4
4BH-24730-00	E- 6	4BP-2582A-00	F-10	4BH-25873-01	F- 2
1T4-24741-00	E- 6		F-11	4FE-25873-01	F- 4
22W-24741-00	E- 6	4BH-2582J-01	F-10	4FE-25874-01	F- 5
4BH-24776-00	E- 6	4FE-2582J-01	F-11	3XV-25875-00	F-11
4BH-2478F-00	E- 6	4FE-2582K-01	F-11	4BH-25875-00	F- 3
51Y-24796-00	E- 6	4BH-2582W-00	E-13		F- 5
4BH-2512A-00	E- 7	1FK-25827-00	E-13	3YX-25880-00	F- 2
4BH-25146-00	E- 7	4BH-25827-01	E- 8		F- 4
4BH-25160-00-P1	E- 7	1FK-25828-00	E-13	341-25881-00	F- 2
3YA-2517G-00	E-11	3YX-2583H-00	F- 2		F- 5
4FE-2517G-00	E- 7		F- 4	4FE-25882-00	F- 4
4BH-25338-00-P1	E- 9	4BH-2583V-00	F-10	4FE-25883-00	F- 5
2GH-25364-00	E- 9		F-11	4BH-25886-00	F-10
	E-11	41Y-25836-00	E-13	4BH-25886-10	F-10
36Y-25366-01	E- 9	3YX-25838-00	F- 2		F-11
	E-11		F- 4	4BH-25887-00	F- 3
4FE-2537A-00-P0	E-12	4BP-2585F-00	F-10		F- 5
4FE-25370-00-P0	E-11		F-11	3YX-2589F-00	F- 2
36Y-25377-00	E- 9	3LN-2585G-00	F-10		F- 4
	E-11		F-11	47X-25894-00	F-10
3GM-25381-A0	E- 9	2GU-25852-50	F-10		F-11
	E-11		F-11	4BH-25895-00	F-10
3GM-25388-00	E- 9	4BH-25852-00	F- 2		F-11
	E-11		F- 4	26H-25919-00	E-13
3GM-25389-00	E- 9	360-25854-01	F-10	4BH-25919-01	E- 8
	E-11		F-11	3HE-25924-00	E-13
29L-25398-00	E- 9	4BH-25854-02	F- 2	4BH-25924-00	E- 8
	E-11		F- 4	3HE-25925-00	E-13
29L-25398-10	E- 9	55U-25854-00	F- 6	3MA-25925-00	E- 8
	E-11	2GU-25855-00	F-10	4BH-26111-00	E-14
29L-25398-20	E- 9		F-11	4BH-26112-00	E-14
	E-11	4L0-25862-00	F- 2	4BH-2612F-00	E-14
4BH-25398-30	E- 7	4L0-25862-01	F- 4	4BH-26131-00	E-14
4BH-25398-40	E- 7	3YX-25866-00	F- 2	3FH-26240-00	E-14
4BH-25398-50	E- 7		F- 4	1KG-26241-00	E-14
4BH-25398-60	E- 7	3YX-25866-10	F- 2	4BH-26246-00	E-14
4BH-25398-70	E- 7		F- 4	4BH-26280-30	F-13
4BH-25398-80	E- 7	3RW-25867-00	F- 2	3XW-26281-01	E-14
2GH-25447-22	E- 9		F- 4	3XW-26282-00	E-14
	E-11	56A-25867-00	F- 6	4BH-26290-30	F-13
4BH-2580T-02	E- 8	4BH-2587A-00	F- 3	4BH-26302-00	E-14
4BH-2580W-00	E-13		F- 5	3GM-26455-00	F- 6
4FE-2581J-01	F- 5	4FE-2587A-00	F- 5	3GM-26464-00	F- 6
4FE-2581K-01	F- 4	3SD-25870-11	F- 6	4BH-26470-01	F- 6
4BH-2581T-01	E- 8	4BH-25871-00	F- 2	4BH-27111-01	F- 9

INDEX NUMERICO

INDEX NUMERICO

PIEZAS NO.	MARCO. NO.	PIEZAS NO.	MARCO. NO.	PIEZAS NO.	MARCO. NO.	PIEZAS NO.	MARCO. NO.	PIEZAS NO.	MARCO. NO.	PIEZAS NO.	MARCO. NO.
128-27114-00	F - 7	4BH-2835K-00-0X	F - 15	11H-81844-00	G - 6	4BH-83313-00	G - 7	4BH-85750-00	G - 8	90109-101F1	D - 12
2GM-27114-00	F - 9	4BH-2835U-00	F - 15	1FK-81847-00	G - 6	4BH-83320-00-JY	G - 7	4BH-85752-00	G - 15		D - 14
4BH-27115-00	F - 9	4BH-2835V-00	F - 15	36Y-81910-50	G - 4	4BH-83322-00	G - 7	4BH-85753-00	G - 15	90109-106F7	E - 4
4BH-27151-00	F - 9	4BH-28350-00-P4	F - 12	4BH-81940-00	G - 14	32H-83331-00	G - 11	4BH-85885-00	C - 2	90109-107F8	F - 7
4BH-27152-00	F - 9	4BH-28358-00	F - 12	4BH-8195A-00	G - 15	50V-83331-00	G - 7	4BH-8591A-00	G - 12	90109-112F1	B - 7
4BH-27211-00	F - 7	4BH-2836A-00	G - 3	2UJ-81950-00	G - 15	3YA-83350-00	G - 12	4BH-8592A-00	G - 12	90110-05201	F - 15
4BH-27212-00	F - 8	4BH-2836E-00	G - 3	25G-81950-01	G - 15	25G-83371-00	G - 12	4FE-85930-00	H - 2	90110-06200	D - 5
31A-27222-00	F - 10	4BH-2836K-00	F - 13	4U8-81950-02	G - 15	4BH-83500-00	G - 8	4FE-85940-00	H - 2	90110-06202	F - 15
	F - 11	4BH-2836L-00	F - 13	1NL-81965-01	G - 15	4FE-83500-00	G - 8	4BH-85970-01	G - 15		G - 3
4BH-27311-00	F - 7	4BH-2836M-00	F - 13	4BH-81970-00	G - 4	4BH-83509-00	G - 8	4FE-85980-00	H - 2	90110-08071	F - 7
2KT-27315-00	F - 7	4BH-2836N-00	F - 13	4BH-81972-00	G - 4	4FE-83509-00	G - 8	4BH-87272-00	G - 14		F - 8
1TX-27351-00	F - 7	4BH-2836R-00	F - 13	3XW-82100-01	G - 14	4BH-83511-00	G - 8	90101-06576	G - 8	90110-08177	C - 9
4BH-2741L-00	F - 8	4BH-2836T-00	F - 15	4BH-82115-00	G - 14	5J0-83513-00	G - 8	90101-06757	E - 14	90110-10219	D - 2
4BH-27410-01	F - 7	4BH-28365-00	F - 12	4BH-82116-00	G - 14	3GM-83517-00	G - 8	90101-08766	E - 9	90116-10485	E - 9
3YX-27413-00	F - 7	4BH-28366-00	F - 13	5G3-82121-00	G - 14	4BH-8353F-00	G - 8		E - 11		E - 11
	F - 8	4BH-28367-00	F - 13	5G7-82121-00	F - 15	4FE-8353F-00	G - 8	90101-10659	D - 12	90116-10531	C - 5
2H7-27414-00	F - 9	4BH-28376-00	F - 14	5Y1-82122-00	D - 7	4BH-8353L-00	G - 8	90101-12749	D - 12	90116-10532	C - 5
4BH-27420-01	F - 7	4BH-28379-00	D - 8	137-82131-01	D - 6	4FE-8353L-00	G - 8	90105-06153	B - 2	90116-10569	C - 5
4FU-27424-00	D - 2	4BH-2838G-00	G - 2	2T4-82131-00	D - 6	4BH-83540-00	G - 8	90105-06541	B - 2	90116-10576	C - 5
4BH-27430-01	F - 8	4BH-2838N-00	G - 2		G - 14	4BH-83570-00	G - 8	90105-06697	E - 3	90119-05071	E - 5
2YK-27434-01	F - 7	4BH-2838R-00	F - 15	26H-82131-00	D - 6	29L-83578-00	G - 8	90105-07342	B - 7		G - 15
3HE-27435-00	F - 7	4BH-28381-00	F - 12	1AE-82151-00	G - 14	4BH-83591-00	G - 12	90105-09373	C - 5	90119-06044	D - 7
1HX-27437-00	F - 8	4BH-28381-10	F - 12	1NL-82151-00	G - 14	4BH-83740-00	G - 8	90105-09555	C - 5	90119-06060	F - 12
4BH-27440-01	F - 8	4BH-28385-00-P0	G - 3	2GH-82151-00	G - 14	3GM-83912-00	F - 6	90105-09580	C - 5	90119-06063	D - 5
4BH-27442-00-P1	F - 7	4BH-2839K-00	F - 14	42X-82151-00	G - 14	3YX-83922-00	F - 2	90105-10044	D - 2	90119-06108	D - 5
4BH-27443-00-P1	F - 7	4BH-2839L-00-P0	G - 3	4BH-82310-01	G - 12		F - 4	90105-10055	D - 2	90119-06163	F - 12
3MA-27491-00	D - 10	4BH-28395-00-P0	G - 3	4BH-82317-01	G - 12	437-83936-11	C - 3	90105-10188	F - 9	90119-06192	B - 10
	F - 12	4BH-28396-00	G - 2	4U8-82317-00	G - 12	4BH-83969-00	E - 14	90105-10285	D - 3	90119-08113	D - 3
4BH-28100-01	D - 7	4BH-28397-00	G - 2	4BH-82320-01	G - 12	4BH-83975-00	E - 15	90105-10433	D - 3	90149-05203	E - 11
4BH-28218-00	F - 13	4BH-2848L-00	G - 3	4BH-8235Y-00	G - 12	4FE-83975-00	E - 15	90105-10451	D - 2	90149-05299	G - 3
4BH-28228-00	F - 14	4BH-2848M-00	G - 3	2KT-82370-00	G - 12	3GM-83980-00	F - 6		E - 2	90149-06194	F - 12
4BH-28238-00	F - 13	4BH-2848N-00	G - 3	3YA-82378-00	G - 14	4BH-83980-00	F - 2	90105-10480	D - 2	90149-06287	F - 6
4BH-2831V-00	F - 13	4BH-81600-00	G - 4	4BH-82380-00	G - 12	4FE-83980-00	F - 4	90105-10634	E - 13	90149-06302	D - 2
4BH-28315-50	F - 14	4BH-81604-00	G - 4	4BH-82501-10	G - 14	4BH-84178-00	G - 10	90105-10678	D - 2	90150-05023	F - 12
4BH-2832M-00	F - 15	3FV-81619-00	G - 4	4BH-82509-00	G - 12	3LD-8430M-00	G - 10		F - 7	90150-06021	E - 3
4BH-2832N-00	F - 15	4BH-81634-00	G - 4	4BH-82530-00	G - 14	4BH-8430M-00	G - 10	90105-10778	C - 4	90151-06014	C - 6
4BH-2832W-00	F - 13	36Y-81638-50	G - 4	4FE-82530-00	G - 14	4BH-84300-10	G - 10	90105-12689	E - 8	90152-06014	C - 7
4BH-28321-00	F - 15	2KT-81642-50	G - 4	1AE-82540-00	G - 12	4BH-84312-00	G - 10	90109-060E9	G - 15	90152-06024	C - 7
4BH-28328-40	G - 3	4BH-81643-00	G - 4	4BH-82541-00	G - 12	4BH-84359-00	G - 10	90109-063F8	C - 14		D - 8
4FE-28328-10	G - 3	4BH-81643-10	G - 4	3LN-82560-01	G - 12	36Y-84397-00	G - 10	90109-064F0	B - 2	90154-05013	F - 12
4BH-28336-00	F - 12	3FV-81645-00	G - 4	3YX-82560-00	G - 12	4BH-84710-00	G - 11	90109-06468	F - 7		F - 13
4BH-28338-30	G - 2	4BH-81645-00	G - 4	3LD-82566-40	G - 14	36Y-84714-40	G - 11	90109-065A8	B - 7		F - 14
3CV-2834H-01	F - 13	4BH-81660-00	G - 4	4BH-82576-00	G - 15	4BH-84735-00	G - 11	90109-080G5	G - 14		F - 15
4BH-2834N-00	F - 13	4BH-81670-00	G - 5	4BH-82580-00	G - 12	4G1-84744-00	G - 8	90109-085E2	D - 15		G - 3
4BH-2834R-00	F - 13	3XF-81800-00	G - 6	4BH-82590-00	G - 14	3YF-84751-00	G - 11	90109-087F9	D - 6	90154-05071	E - 3
4BH-28341-00	G - 2	2KT-81815-00	G - 6	4FE-82590-00	G - 14	47G-85353-00	G - 10	90109-087I8	E - 13	90157-05079	F - 7
36Y-28348-00	F - 13	3HE-81826-00	G - 6	4BH-83310-00-JY	G - 7	4FE-8552E-00	H - 2	90109-08789	E - 8		F - 8
4BH-2835J-00-0X	F - 15	3KS-81840-00	G - 6	4BH-83312-00	G - 7	3GM-85720-00	G - 12	90109-100E6	F - 9		G - 15

INDEX NUMERICO

INDEX NUMERICO

PIEZAS NO.	MARCO NO.	PIEZAS NO.	MARCO NO.	PIEZAS NO.	MARCO NO.	PIEZAS NO.	MARCO NO.	PIEZAS NO.	MARCO NO.	PIEZAS NO.	MARCO NO.
90157-06104	C - 7	90185-12119	E - 2	90209-11262	B - 2	90387-206Y4	E -10	90465-13275	G-14	90508-104A1	D - 8
90159-03102	G - 8	90185-20160	D-12	90209-22191	C-12	90387-211T9	C-12	90465-14310	G-15	90508-203A6	D - 8
90159-06033	D - 7	90201-04325	D - 7	90209-25196	C-12	90387-253M6	C-12		H - 2	90508-26681	C -14
90159-06056	F -10	90201-044H9	D - 6	90215-20170	C-10	90387-255V9	C-12	90467-07138	C - 3	90508-32682	C -15
	F -11	90201-060K5	C-14	90215-21290	C-13	90387-270Y7	C-12	90467-08075	B - 9	90560-12191	C -15
90159-06093	G - 2	90201-06071	B - 9	90240-08013	F-10	90387-281T8	C-12		C - 3	90560-20386	E - 9
90159-06108	D-13		F-15		F-11	90401-10095	B-11	90467-09006	E - 5		E -11
90159-06123	C-10		G-11	90267-40105	D - 6	90401-10159	B-11	90467-10038	E - 5	90560-25270	C -10
90164-04005	G - 8	90201-061M7	B-12	90267-48162	D - 6		F - 2	90467-10041	B-15	91314-10055	D - 2
90167-04057	G - 8	90201-08083	F-10	90334-08234	D - 2		F - 5	90467-11028	D - 8	91317-06012	B -14
90170-06228	C-15		F-11	90340-14068	C - 6		F - 6	90467-11139	B - 9		C - 3
90170-18412	E - 2	90201-08085	D-15	90340-14132	B-13		F-10	90467-13062	F-10	91317-06020	B -14
90170-20257	C-10	90201-08087	C - 5	90340-18101	B - 2		F-11		F -11	91317-06025	C - 2
90170-24373	E - 7	90201-08326	F - 7	90380-20213	F - 7	90401-20158	B-13	90467-13071	H - 2	91317-06050	B -11
90171-18053	E - 3	90201-08612	E - 5	90387-0401T	H - 2	90413-05014	C - 3	90467-13114	C - 3	91317-08016	D - 6
90176-10075	B - 2	90201-096J9	C - 5	90387-05383	C - 5	90430-06014	B - 2	90467-14015	C - 5	91317-08025	D - 3
90176-22050	E-14	90201-101J1	E - 2	90387-06033	G-11		B - 3	90467-14057	F -10		E -14
90179-05523	E - 3	90201-10118	F - 3	90387-06380	E - 5		B - 8		F -11	91317-10045	D - 3
	F-12		F - 5	90387-064H8	F - 8		B-14	90467-15054	C - 5	91401-20012	F -10
	G - 3		F - 6	90387-065T2	D - 5	90430-10188	B-11	90467-15141	B - 9		F -11
90179-06403	G - 9		F-10	90387-066Y6	F-15	90430-12202	G-12	90467-28144	B - 9	91401-30035	E - 3
90179-08327	B - 4		F-11	90387-067K6	F-12	90430-12219	C - 3	90467-33143	B - 9	91401-30045	D - 8
90179-08410	C - 4	90201-103M4	B - 2	90387-067N5	G - 3	90445-075G7	B-14	90468-20100	E - 2	91401-40040	E - 3
90179-10247	D - 2	90201-10437	D-12	90387-06704	D-13	90445-084J2	B - 9	90480-01510	D-10	91609-40032	D-15
	F - 9		E - 4	90387-06737	D - 7	90445-10144	H - 2	90480-01559	G - 3	91808-16023	B - 2
90179-10584	B - 2	90201-105A2	E - 2	90387-0702H	D - 5	90445-102G9	E - 5	90480-10289	F -15	92014-08016	G-15
90179-10682	D - 2	90201-106H5	G - 9	90387-07037	B - 9	90445-11293	B -14	90480-10570	E - 5		H - 2
90179-12262	E - 7	90201-10669	C - 4	90387-07717	D - 6	90445-115H2	D - 8	90480-12325	F -13	92014-08025	F -10
90179-18667	C-13	90201-112R5	D - 2		G-11	90445-11735	E - 5	90480-13203	D - 3		F -11
90179-25615	E-14	90201-120A5	E - 2	90387-0801N	E - 5	90446-14359	F - 8	90480-13398	F -12	92017-06010	C - 7
90183-03010	D-10		E - 3	90387-081F5	F -12	90460-49293	B-14		G - 3	92017-06012	D - 5
90183-04005	D-10	90201-12575	C-15		H - 2	90460-50079	E - 4	90480-15257	F -12		D -15
90183-04056	G - 7	90201-126A7	D-12	90387-081R2	D - 7	90461-15100	E - 5	90480-18276	B - 9	92017-06016	D - 5
90183-05024	F -12	90201-150U6	C-11	90387-083R4	D - 3	90462-08158	C - 6		G-11		F - 3
	F -13	90201-161J3	E - 4	90387-084Y3	G-10	90462-08184	C - 6	90480-18499	B-15		F - 5
	F -14	90201-177M0	E - 3	90387-100T8	D-12	90464-10075	G-13	90480-20338	H - 2	92017-08012	H - 2
	F -15	90201-182R4	E - 3	90387-102T0	D-14	90464-12089	E - 4	90480-20564	G-10	92901-04100	G - 8
	G - 3	90201-186M4	E - 9	90387-10636	F - 9	90464-13073	B-10	90480-20566	B - 9	92901-04600	G - 8
90183-05061	F-12		E-12	90387-114K8	C-15		E-15	90480-20571	D - 3	92901-05100	G - 4
	F-15	90201-200K3	C-12	90387-115V8	D - 2	90464-16061	E - 2	90501-04623	C - 9	92901-05600	G - 4
90183-06011	F-15	90202-05180	F-15	90387-120Y8	E - 4	90464-16115	G-12	90501-06022	C-14	92902-03100	G - 8
90183-06023	D-10		G - 3	90387-1200E	E - 2	90464-18116	B - 9	90501-12743	F - 8	92902-04600	C - 2
90183-06053	D - 7	90202-06113	D-10	90387-124W2	D-12	90464-23041	B -10	90501-230E4	C-10	92906-04600	F - 2
	F-12	90202-26142	E-14	90387-126Y1	D-12	90464-26114	B -10	90506-07355	D - 8		F - 4
90185-10037	F - 7	90206-12074	F - 7	90387-202X9	E -12	90465-06038	C - 8	90506-18224	F - 7	92907-05600	F - 8
90185-10060	D-12	90209-06096	C - 7	90387-203M7	C -12	90465-08076	B-13	90506-20192	F - 8		G-12
90185-10091	F - 9	90209-08295	F - 7	90387-203X0	E - 9	90465-13152	F - 5	90506-26225	F - 7	92907-06100	F - 8
90185-12119	D-12		F - 8		E -12		G-14	90506-45278	F - 9	92907-06600	D - 6

INDEX NUMERICO

PIEZAS NO.	MARCO. NO.	PIEZAS NO.	MARCO. NO.
92907-06600	F - 6	93306-30437	E -11
92990-06600	C - 4	93306-30525	C -12
92990-08200	D - 2	93306-30562	E - 9
	D - 3		E -11
93101-12004	C -15	93307-20602	D -15
93101-12060	B - 8	93310-340N8	C -10
93101-16131	D -13	93317-31701	E - 2
93102-35423	C -12	93317-41761	D -12
93104-15101	E - 2	93317-42060	D -12
93106-30029	E - 9	93317-52865	D -12
	E -11	93340-21505	C -10
93106-35030	E - 9	93399-99901	E - 2
	E -11	93399-99919	D -13
93109-08061	C -10	93399-99937	E -14
93109-12053	C -15	93440-10153	B - 2
93109-17048	E - 2	93440-25084	C -12
93210-06422	B -11	93440-28062	C -12
	C - 6	93440-45144	C -13
93210-06632	C -10	93450-19095	B - 4
93210-06714	B -13	93501-04011	F - 8
93210-07135	B -11	93511-32017	C -10
	C - 5	93604-10011	B - 2
93210-14369	C - 6		B - 8
93210-14579	B -13	93615-12088	C - 9
93210-15566	B -13	93900-00030	E - 9
93210-18397	D -15		E -11
	E -12	93900-00031	E - 7
93210-18417	B - 8	94113-175Y7	E - 7
93210-19216	G - 5	94117-175Y8	E - 9
93210-20027	E - 4		E -11
93210-20573	C - 6	94571-31118	E - 9
93210-23787	B - 8		E -11
93210-27194	C - 6	94581-01108	B - 7
	C - 7	94581-57118	E - 9
93210-29196	G -12		E -11
93210-30694	B - 8	94701-00241	B - 2
93210-33133	B - 8	94701-00242	B - 2
93210-48364	D - 9	95021-06025	B - 7
93210-59748	D -15	95024-06020	C - 8
93210-77363	B - 3	95024-06030	C - 8
93210-87723	B -13	95024-06035	F - 8
93305-30501	C -12	95024-06040	C - 7
93306-00106	B - 8	95024-06050	C - 7
93306-20335	C - 9	95027-06008	G -14
93306-20455	C -12	95027-06010	B - 8
	C -13		B -13
93306-20501	C - 9	95027-06012	B - 2
93306-30437	E - 9		B - 3

PIEZAS NO.	MARCO. NO.	PIEZAS NO.	MARCO. NO.
95027-06012	B - 8	95616-08100	D -15
	B -11	95617-08100	D -15
	B -13	95617-08625	B - 2
	C - 6	95617-08630	D -15
	G - 5	95617-10100	E - 2
95027-06016	C - 9		E - 4
	F -10	95617-10200	D -15
	F -11	95617-12200	E - 3
	G -11	95617-16100	E - 4
	G -12	95627-06312	D - 3
95027-06020	B - 8	95702-05500	G - 4
95027-06025	B - 2	95706-06500	F - 6
	B - 8	95707-05500	E - 6
	B - 9		G - 7
	F - 2	95707-06500	D - 3
	F - 4		E - 6
	F - 6	95707-08500	G -10
	B - 8	95707-10500	C - 4
95027-06030	B -11	95807-06008	D -15
	B -13		E -14
	C -10	95807-06010	F -13
95027-06040	B - 8		F -15
95027-06050	B - 8	95807-06012	F - 3
95027-06090	C -10		F - 5
95027-08020	C - 4		H - 2
95301-06600	F - 2	95807-06016	E - 4
	F - 4	95807-06020	D - 7
95304-06700	C -15	95807-06025	D - 7
95307-05600	D - 9	95807-06080	E - 5
95307-06600	G -11	95807-08012	G -12
95307-08600	E - 9	95807-08016	D - 4
	E -11	95807-08025	G -10
95307-08700	F -10		H - 2
	F -11	95814-08025	C - 4
95307-08800	D - 3	95814-08035	C - 4
95307-16900	E - 3	95817-06012	D - 5
95604-18200	E - 9	95817-06014	C - 9
	E -11	95817-06035	C - 5
95606-06100	F - 2	95817-06060	C - 5
	F - 4	95817-06080	C - 5
95607-06100	F - 8	95817-06140	C - 5
	G -11	95817-08016	D - 6
95607-10200	D - 2	95817-08045	C - 5
	D - 3		E - 5
	D -12	95817-08055	C - 5
	D -14	95817-08060	C - 5
	E - 9	95817-08065	C - 5
	E -11		G - 4

INDEX NUMERICO

PIEZAS NO.	MARCO. NO.	PIEZAS NO.	MARCO. NO.
95817-08090	C - 5	98907-06012	D -10
95817-10035	D - 3	98907-06016	D -10
95824-06020	C -15	99001-10600	C -15
95827-06016	B -12	99009-10400	B -13
	C -14	99009-12400	B - 8
	B - 9	99009-62500	D -15
95827-06020	G - 6	99236-00080	D -10
95827-10025	D - 2	99236-00100	F -14
95827-10030	E -13	99530-08012	B -11
97007-06016	D - 6		C - 2
97007-08035	D - 2		C - 7
97027-08035	D - 3		C - 8
97702-30512	G - 8		C -10
97707-40125	G - 7	99530-08016	B -13
97707-40616	G -10	99530-10014	B - 2
97707-50010	D - 8		C - 5
97707-50012	D -11	99530-12016	C - 6
	F -15	99530-14016	B - 3
	G - 2		
97707-50125	B -14		
97707-50508	D - 8		
98501-04010	G - 8		
98501-05018	G - 4		
98502-03010	G - 8		
98502-04008	C - 2		
98502-05012	C - 2		
98506-04014	F - 2		
	F - 4		
98506-05022	E -15		
98506-05030	E -14		
98506-05040	E -14		
98507-05008	G -12		
98507-05010	E - 5		
98507-05012	F - 8		
98507-05035	E -14		
98507-06010	C - 7		
98507-06012	D - 3		
98507-06016	G -12		
98507-06020	C - 7		
98702-05010	C - 2		
98706-04012	F - 2		
	F - 4		
	F - 6		
98706-04016	F - 6		
98707-05012	C -14		
98907-05012	D - 9		
	F -13		
98907-05014	F -13		

**RESERVADO: EL DERECHO DE REPRODUCCION  
NO SE PUEDE REPRODUCIR NINGUNA PARTE  
DE ESTA LISTA SIN PERMISO.**

**YAMAHA**

YAMAHA MOTOR CO., LTD.  
2500 SHINGA I IWATA SHIZUOKA JAPAN  
SERVICE INFORMATION DIV.

---

PUBLICADO EN JAPON  
Primera edición SEPT., 1997